

TOP Pre-Drilled

Use provided M6 x 16 Bolt to attach to under side of top

- 900-LOOP
- 900-SQ2OFFSET
- 900-RL2.5
- 900-TAPER
- 900-SQ3
- LEV-24MWR
- TU-97L-7220
- Ganging Hardware

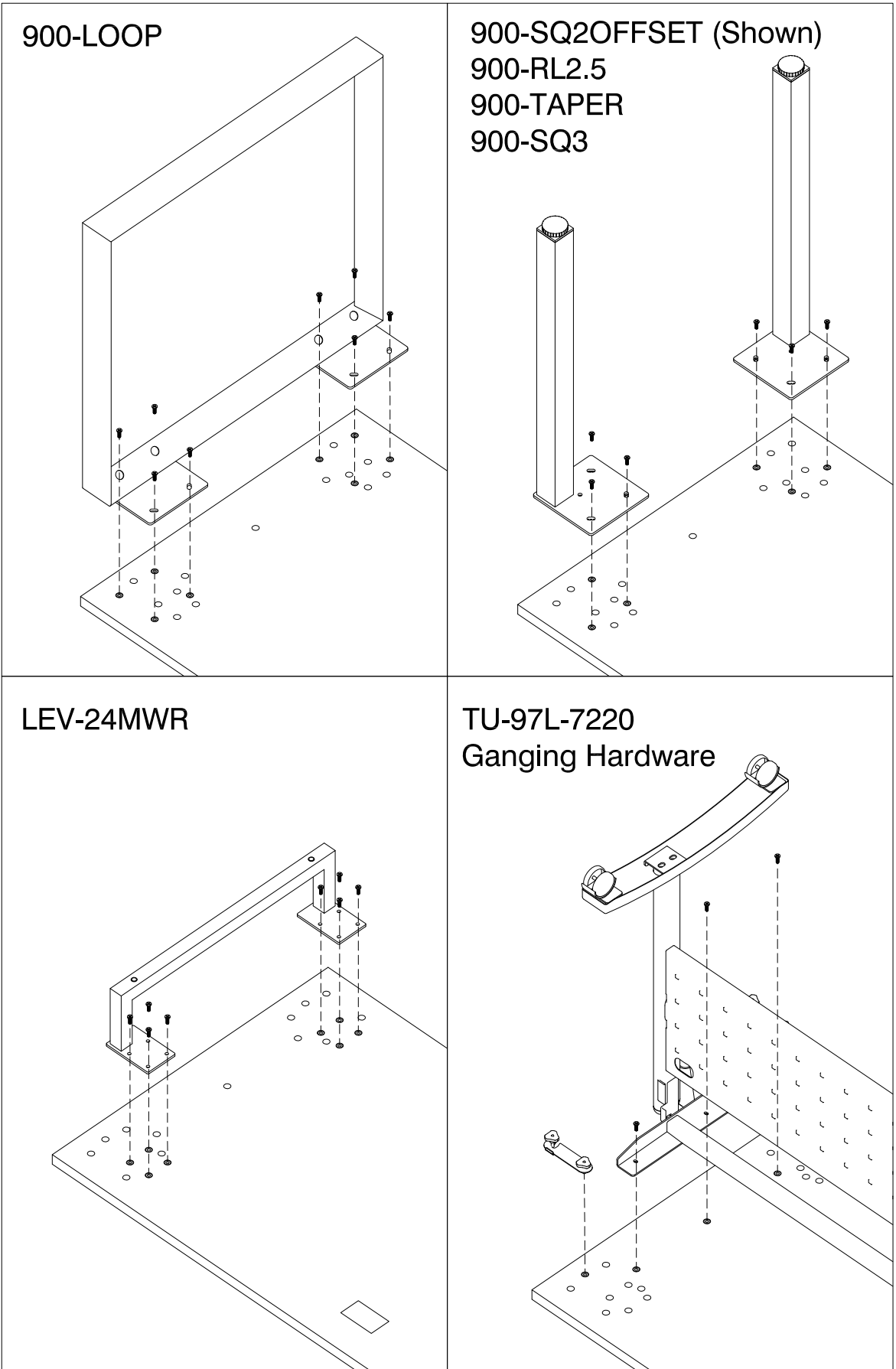
TOP Not Drilled

Use provided Wood Screws to attach to under side of top

- CALYPSO
- ATHENA
- Other Bases

CAUTION:
OFFICE FURNITURE IS HEAVY. ENSURE THAT YOU HAVE ADEQUATE ASSISTANCE WHEN LIFTING AND MOVING PARTS AND ASSEMBLIES. KEEP HARDWARE OUT OF REACH OF CHILDREN.

QUESTIONS OR CONCERNS ?
PHONE Customer Service
1-800-567-3060
M-F 6am - 4:30 pm PST

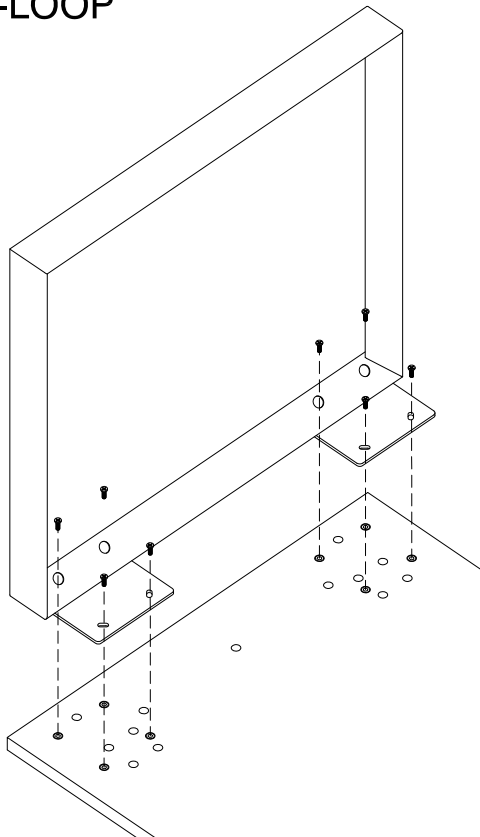


DESSUS pré-percé

Utilisez les boulons M6 x 16 fournis pour fixer sous le dessus

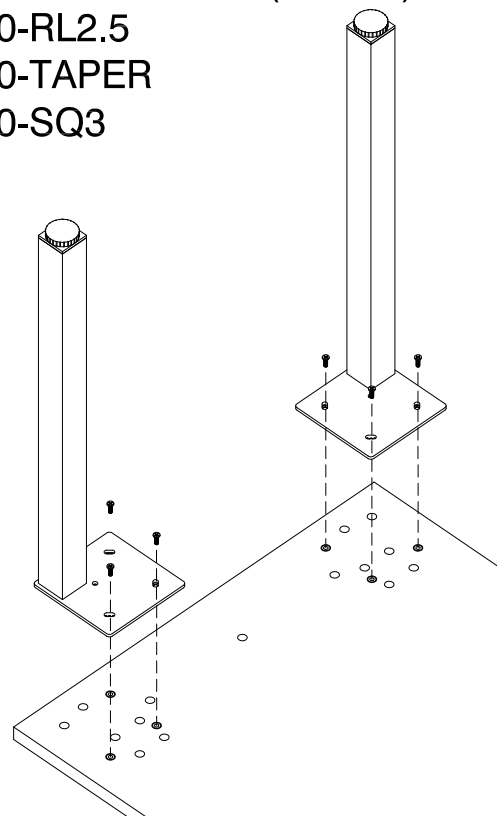
- 900-LOOP
- 900-SQ2OFFSET
- 900-RL2.5
- 900-TAPER
- 900-SQ3
- LEV-24MWR
- TU-97L-7220
- Matériel d'assemblage

900-LOOP



900-SQ2OFFSET (Montré)

- 900-RL2.5
- 900-TAPER
- 900-SQ3



DESSUS non percé

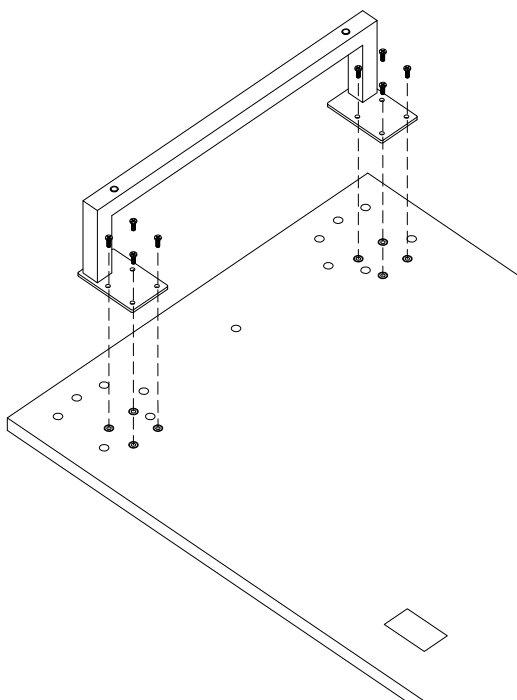
Utilisez les vis à bois fournies pour fixer sous le dessus

- CALYPSO
- ATHENA
- Autres bases

ATTENTION :

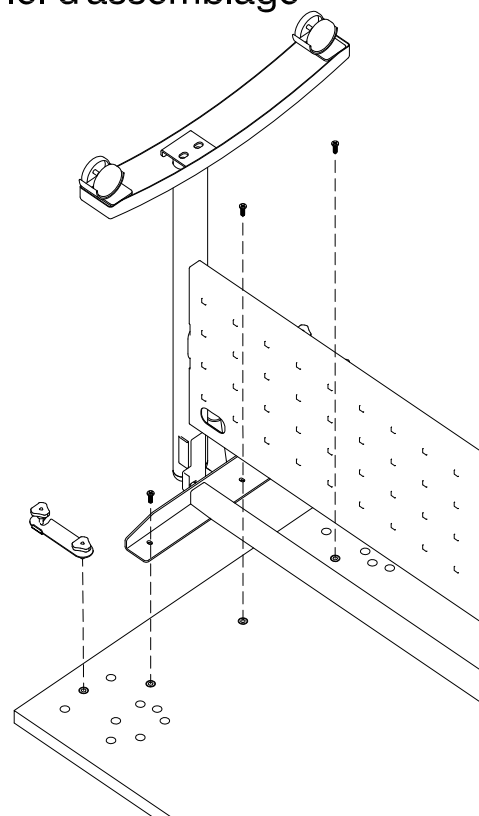
LES MEUBLES DE BUREAU SONT LOURDS. ASSUREZ-VOUS D'AVOIR DE L'AIDE POUR SOULEVER OU DÉPLACER LES COMPOSANTES. GADER LA QUINCAILLERIE HORS DE LA PORTÉE DES ENFANTS.

LEV-24MWR



TU-97L-7220

Matériel d'assemblage



QUESTIONS OU INFORMATIONS

Service à la clientèle
1-800-567-3060
M-F 6am - 4:30 pm PST