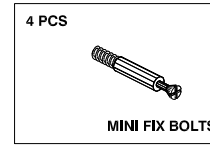
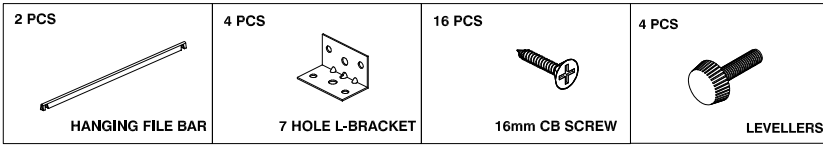


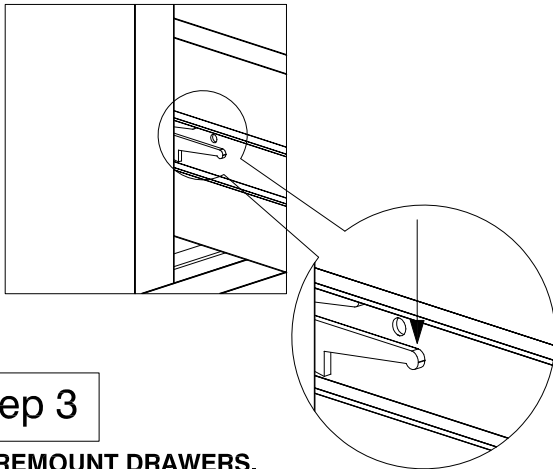
**MODEL: LEV-2236WDLFX-21**  
**Wide Drawer Over Lateral File**  
**No-Top**

**\*FOR OPTIONAL TOP\***



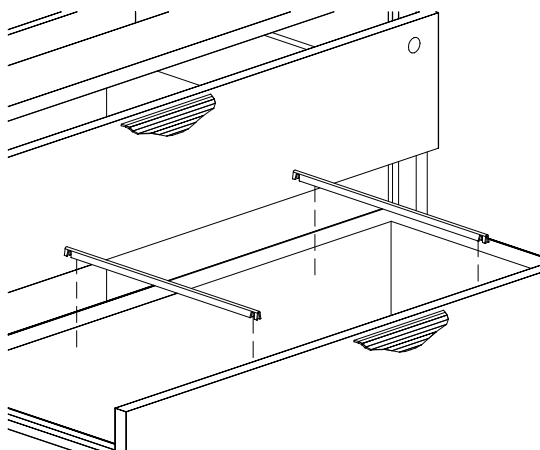
**Step 1**

**REMOVE DRAWERS BY PRESSING RIGHT SLIDE LEVER DOWN AND LEFT SLIDE LEVER UP SIMULTANEOUSLY. THEN PULL THE DRAWER FORWARD.**



**Step 3**

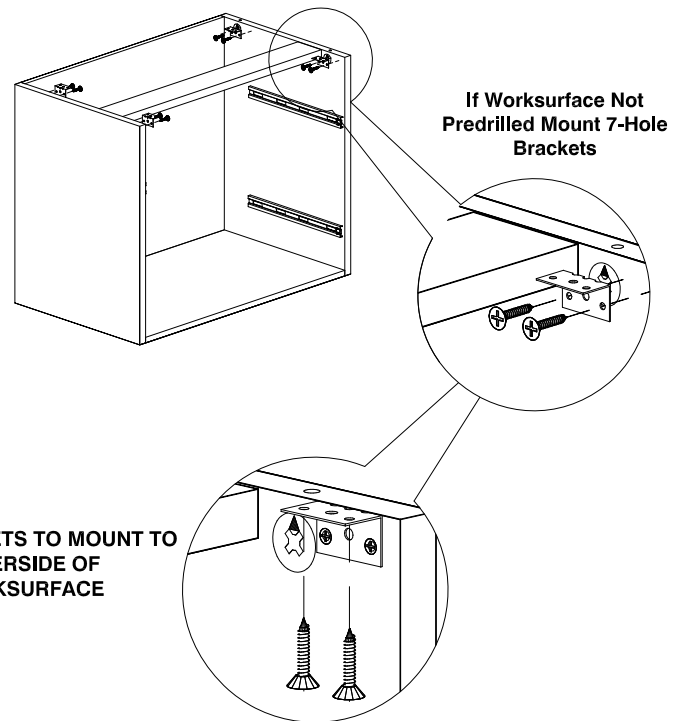
**REMOUNT DRAWERS. CHECK THAT TWO (2) FILE BARS ARE INCLUDED IN EACH DRAWER.**



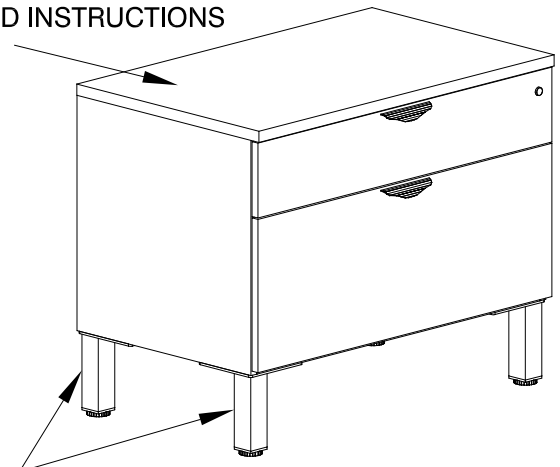
**CAUTION:**  
OFFICE FURNITURE IS HEAVY. ENSURE THAT YOU HAVE ADEQUATE ASSISTANCE WHEN LIFTING AND MOVING PARTS AND ASSEMBLIES. KEEP HARDWARE OUT OF REACH OF CHILDREN.

**Step 2**

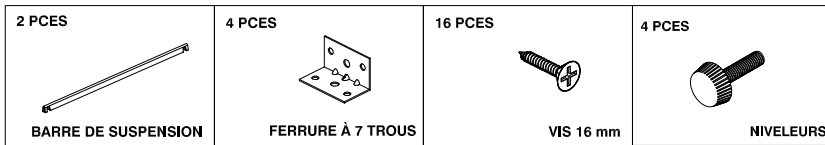
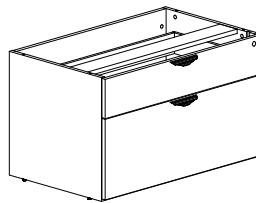
**ATTENTION:**  
If Assembling with Heartwood Manufacturing Ltd. parts, please refer to the instructions supplied with those parts.



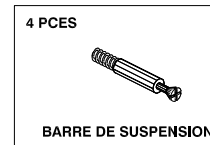
**TO INSTALL OPTIONAL CABINET TOP, SEE PROVIDED INSTRUCTIONS**



**TO INSTALL OPTIONAL STORAGE RISERS SEE PROVIDED ASSEMBLY INSTRUCTIONS, OTHERWISE USE PROVIDED LEVELLERS.**

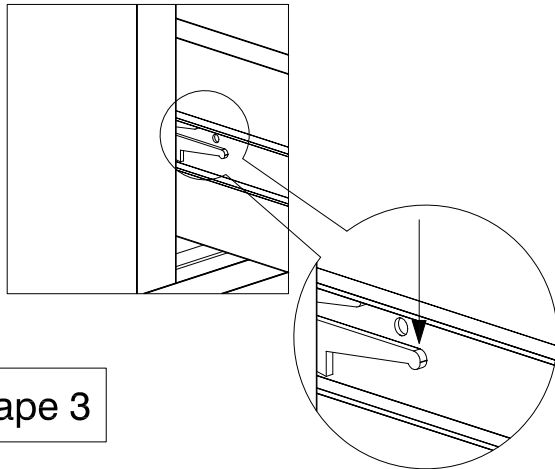


**\*POUR DESSUS EN OPTION\***



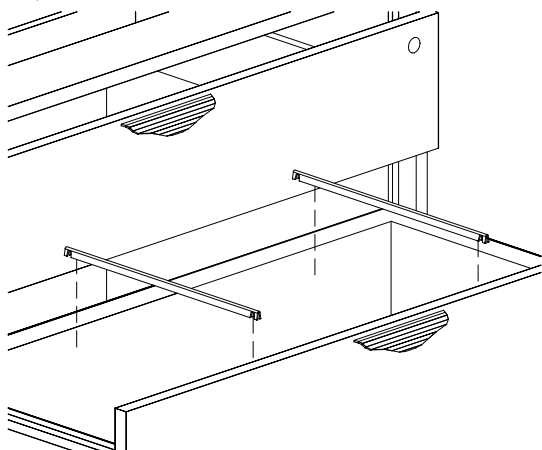
### Étape 1

ENLEVER LE TIROIR EN APPUYANT SIMULTANÉMENT LE LEVIER DE GLISSIÈRE DROITE VERS LE BAS ET LE LEVIER DE GLISSIÈRE GAUCHE VERS LE HAUT. PUIS TIRER LE TIROIR VERS L'AVANT.



### Étape 3

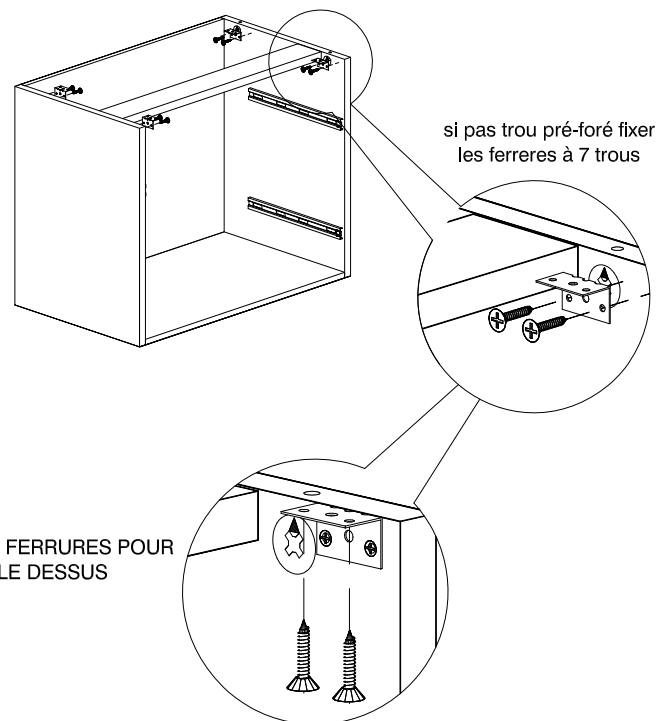
REMETTRE LES TIROIRS. VÉRIFIER QUE LES DEUX (2) BARRES DE SUSPENSION SOIENT INCLUSES DANS CHAQUE TIROIR.



**ATTENTION :**  
LES MEUBLES DE BUREAU SOONT LOURDS. ASSUREZ-VOUS D'AVOIR DE L'AIDE POUR SOULEVER OU DÉPLACER LES COMPOSANTES. GADER LA QUINCAILLERIE HORS DE LA PORTÉE DES ENFANTS.

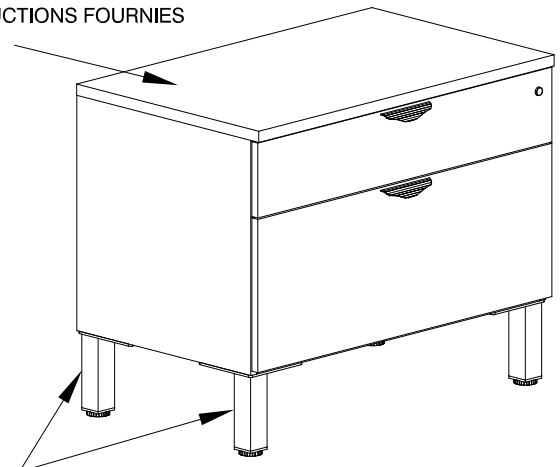
### Étape 2

**ATTENTION :**  
En cas d'assemblage avec des pièces Heartwood Manufacturing Ltd., veuillez vous référer aux instructions fournies avec ces pièces.

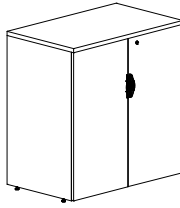


UTILISER LES FERRURES POUR FIXER LE DESSUS

POUR INSTALLER LE DESSUS EN OPTION, VOIR LES INSTRUCTIONS FOURNIES



POUR INSTALLER LES PATTES EN OPTION, VOIR LES INSTRUCTIONS FOURNIES OU SINON UTILISER LES NIVELEURS FOURNIS

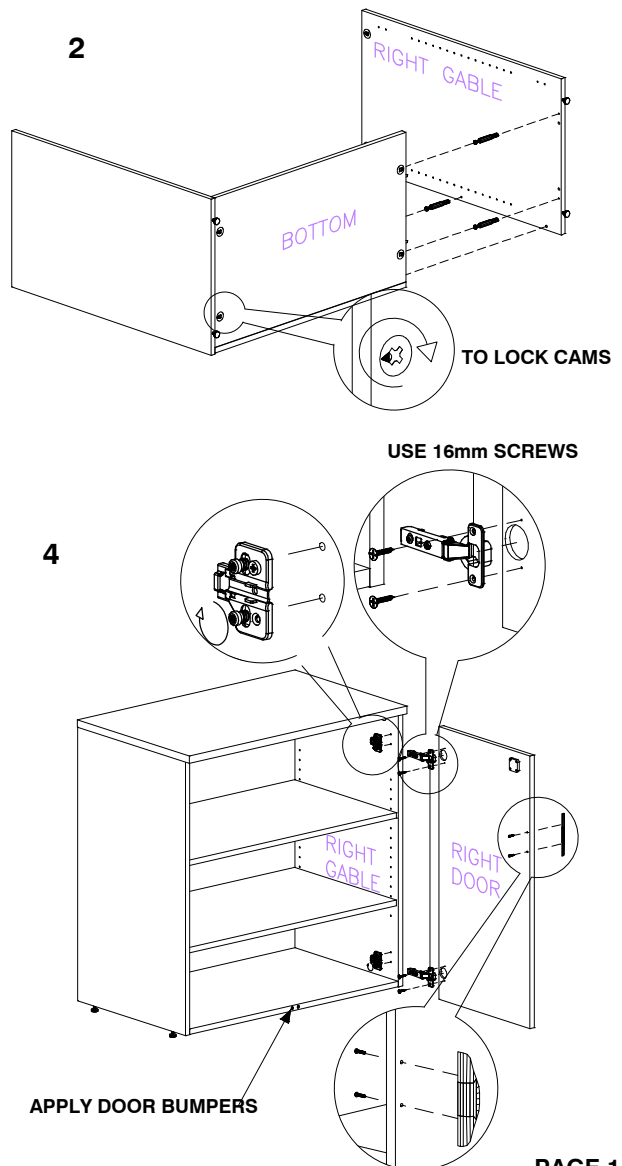
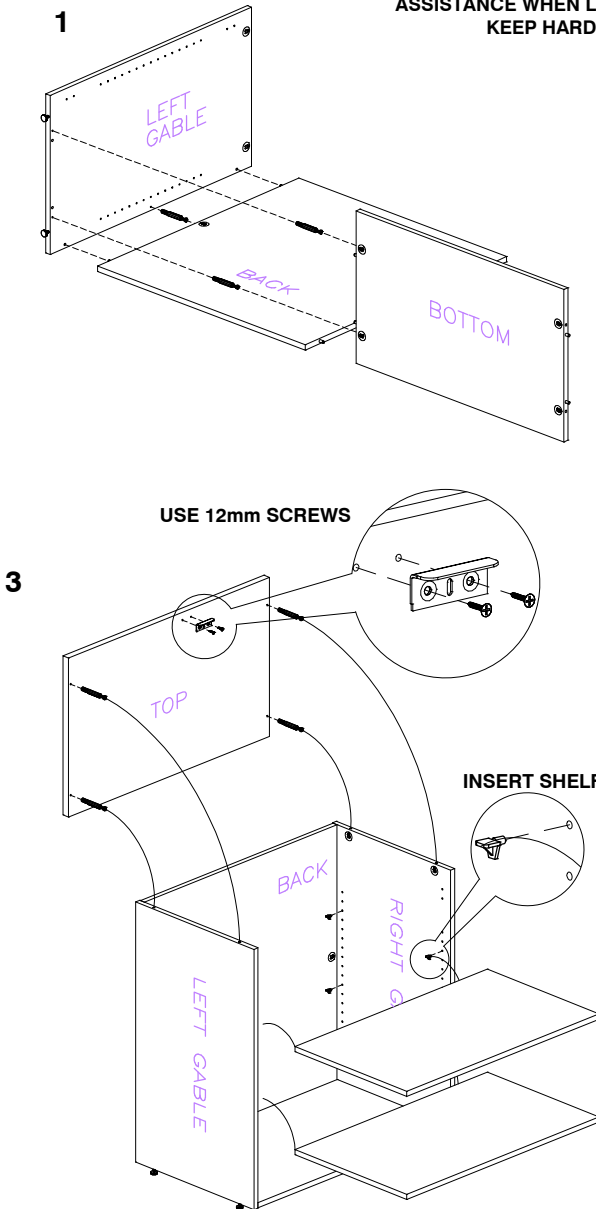


**MODEL: INV-2237STC**

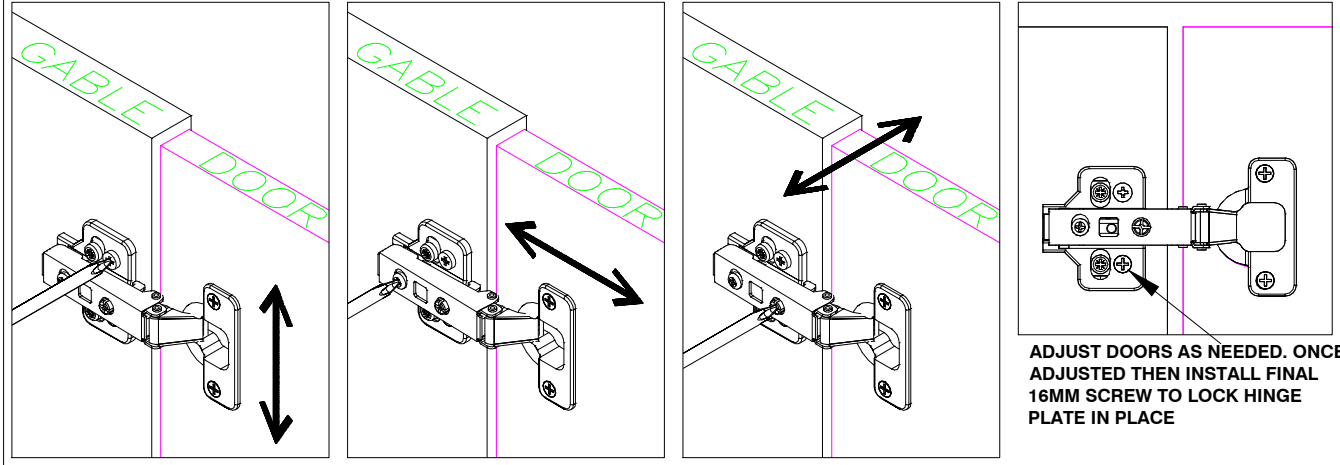
<p>10 PCS</p> <p>COARSE THREAD MINI FIX</p>	<p>2 PCS</p> <p>HANDLE &amp; SCREWS</p>	<p>1 PCS</p> <p>Z BRACKET</p>	<p>4 PCS</p> <p>12mm SCREW</p>	<p>12 PCS</p> <p>16mm CB SCREW</p>	<p>4 PCS</p> <p>HINGE &amp; MOUNTING PLATE</p>	<p>1 PCS</p> <p>LOCK STOP BRACKET</p>
<p>2 PCS</p> <p>DOOR BUMPER</p>	<p>8 PCS</p> <p>SHELF PIN</p>	<p>8 PCS</p> <p>DECO CAP</p>				

**CAUTION:**

OFFICE FURNITURE IS HEAVY. ENSURE THAT YOU HAVE ADEQUATE ASSISTANCE WHEN LIFTING AND MOVING PARTS AND ASSEMBLIES. KEEP HARDWARE OUT OF REACH OF CHILDREN.

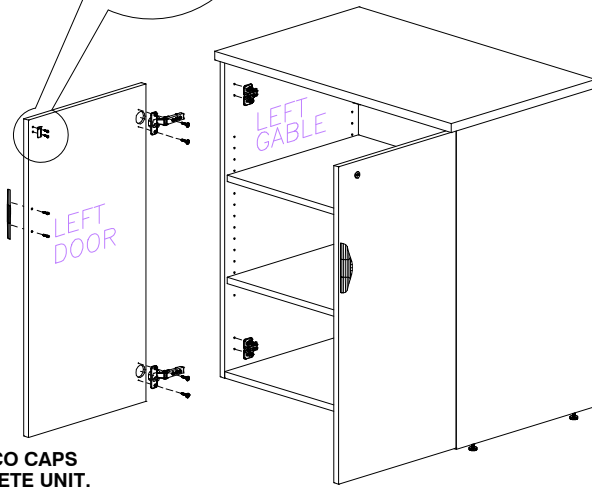
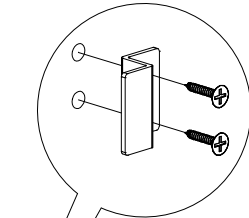


**HINGE ADJUSTMENT**



INSTALL Z BRACKET (with 12mm screws) IN TOP OF DOOR.

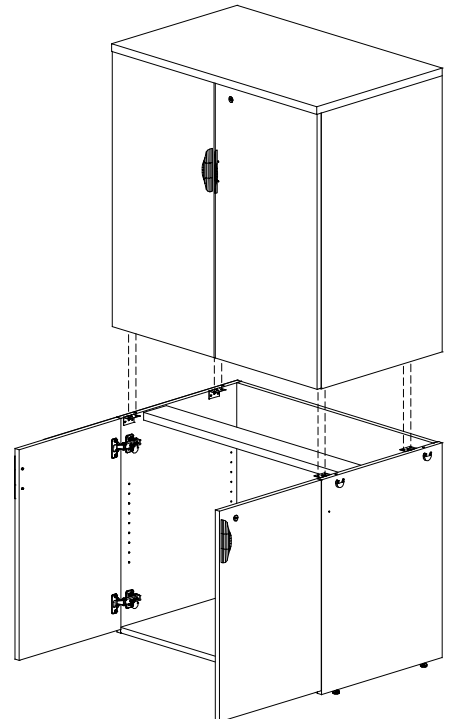
5



APPLY DECO CAPS TO COMPLETE UNIT.

QUESTIONS OR CONCERNS ?  
 PHONE Customer Service  
 1-800-567-3060  
 M-F 6am - 4:30 pm PST

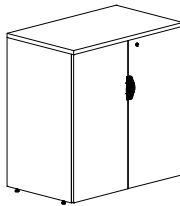
6



**FOR USE AS A STACKING UNIT:**

REMOVE LEVELERS FROM GABLES.  
 THEN PLACE CABINET ON YOUR NO TOP UNIT (ie: CX, UFLX, LFX)

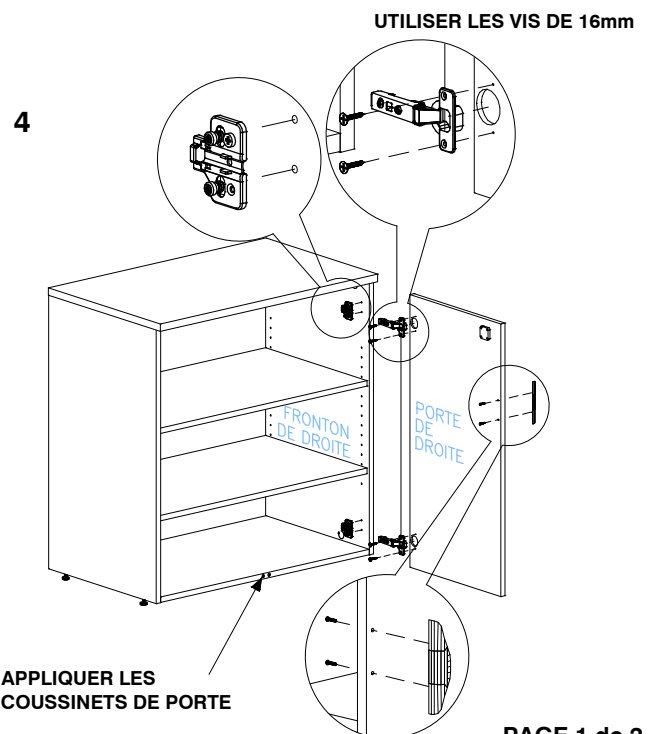
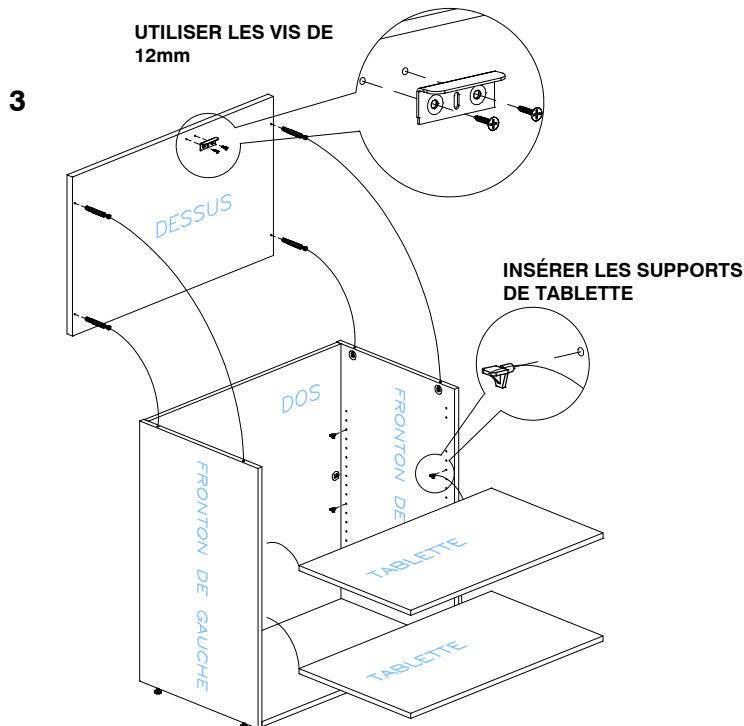
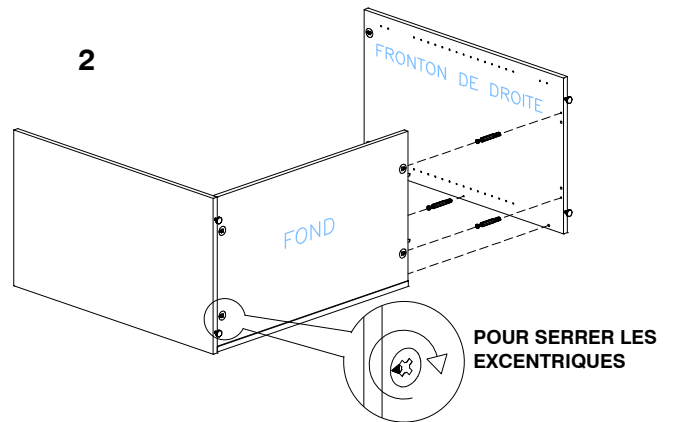
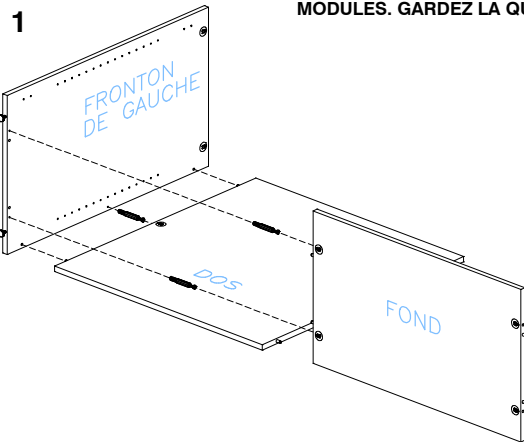
MOUNT WITH 7 HOLE BRACKETS SUPPLIED FROM BOTTOM CABINET



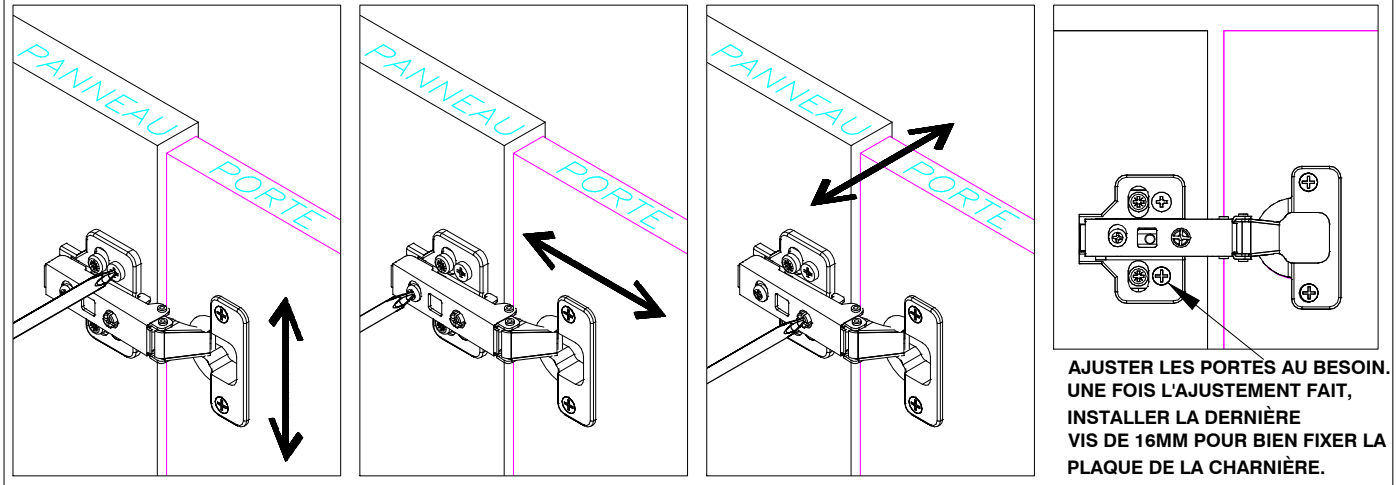
**MODÈLE : INV-2237STC**

<p>10 PIÈCES</p> <p>GOUJONS À FILET NORMAL</p>	<p>2 PIÈCES</p> <p>POIGNÉE ET VIS</p>	<p>1 PIÈCE</p> <p>Z PLAQUE</p>	<p>4 PIÈCES</p> <p>VIS DE 12mm</p>	<p>12 PIÈCES</p> <p>VIS DE 16mm</p>	<p>4 PIÈCES</p> <p>CHARNIÈRES AVEC CALES DE MONTAGE</p>	<p>1 PIÈCE</p> <p>PLAQUE POUR LOQUET</p>
<p>2 PIÈCES</p> <p>COUSSINETS DE PORTE</p>	<p>8 PIÈCES</p> <p>SUPPORTS DE TABLETTE</p>	<p>8 PIÈCES</p> <p>CACHE-VIS</p>				

**ATTENTION :**  
 CET ARTICLE D'AMEUBLEMENT EST LOURD. ASSUREZ-VOUS D'AVOIR L'AIDE NÉCESSAIRE POUR LE SOULEVER OU EN DÉPLACER LES COMPOSANTS ET MODULES. GARDEZ LA QUINCAILLERIE HORS DE LA PORTÉE DES ENFANTS.

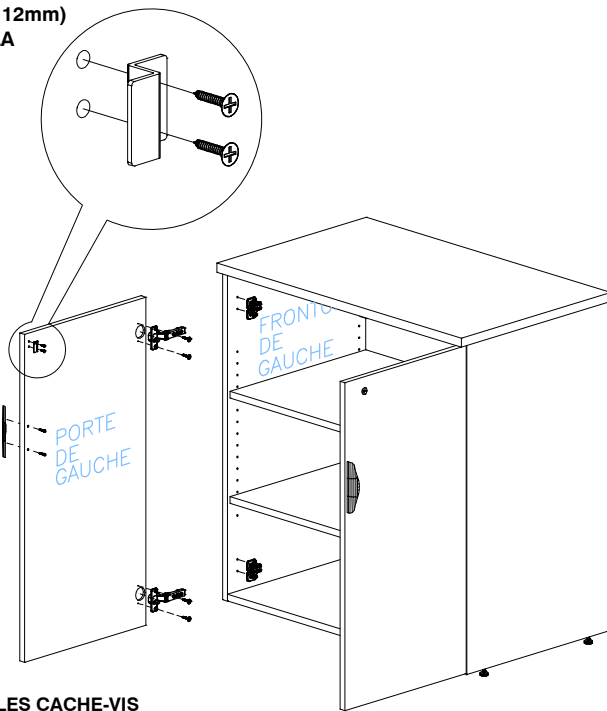


## AJUSTEMENT DES CHARNIERES



**INSTALLER UNE Z PLAQUE  
(À L'AIDE DE VIS DE 12mm)  
DANS LE HAUT DE LA  
PORTE.**

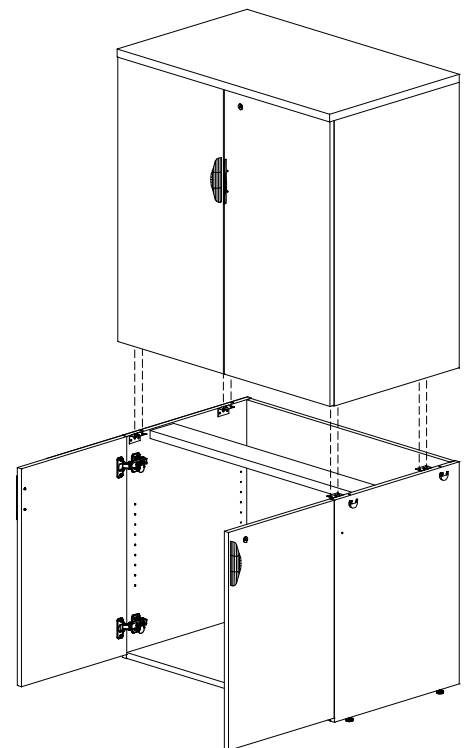
**5**



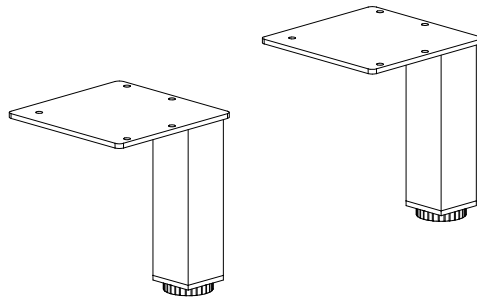
**APPLIQUER LES CACHE-VIS  
POUR COMPLÉTER LE  
MONTAGE DE L'UNITÉ**

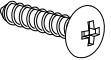

**QUESTIONS OU PRÉOCCUPATIONS ?  
COMMUNIQUEZ avec le Service à la clientèle au  
1-800-567-3060  
du lundi au vendredi de 6 h à 16 h 30 HNP**

**6**



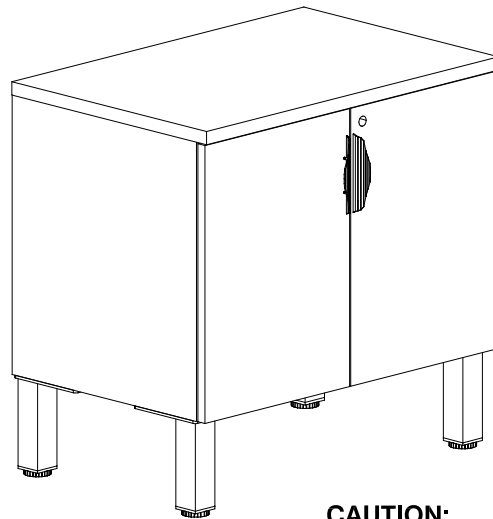
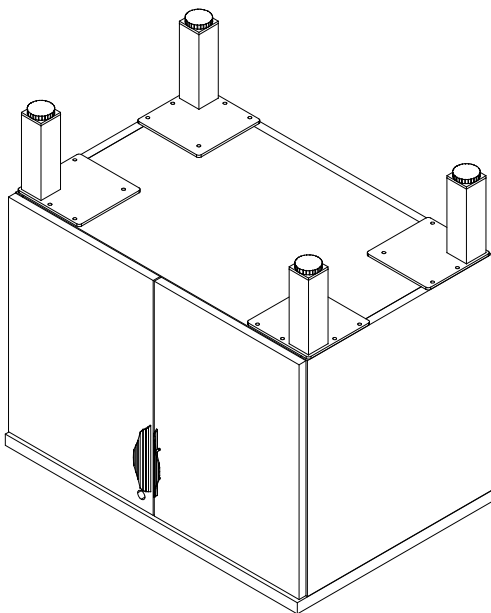
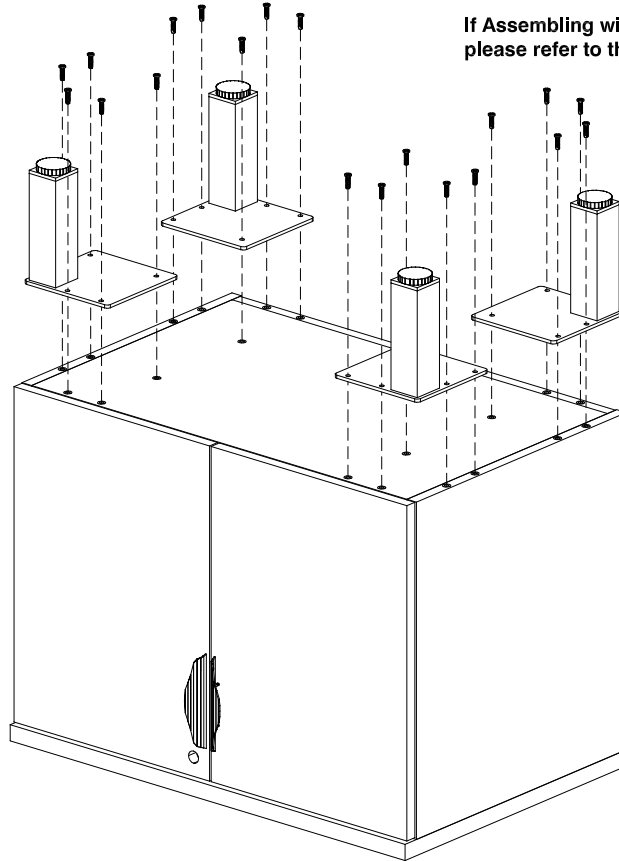
**POUR SUPERPOSER DES UNITÉS :**  
RETIRER LES NIVELEURS DES FRONTONS.  
ENSUITE, POSER L'ARMOIRE SUR L'UNITÉ  
SANS DESSUS (c.-à-d. CX, UFLX, LFX)  
FIXER LES FERRURES À 7 TROUS  
FOURNIES DE L'ARMOIRE INFÉRIEURE



10 PCS  <b>20mm SCREW</b> Use In location where Insert Nut <u>not</u> provided	10 PCS  <b>M6 x 16mm BOLT</b> Use In location where Insert Nut <u>is</u> provided
---	---

**ATTENTION:**

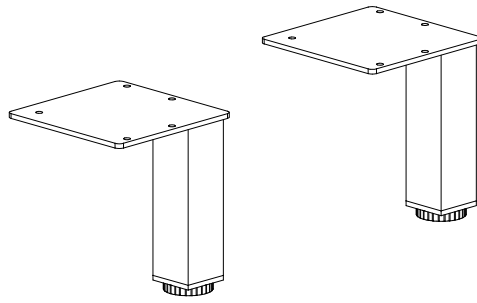
If Assembling with Heartwood Manufacturing ltd. parts, please refer to the instructions supplied with those parts.

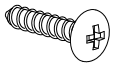
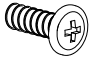


**CAUTION:**

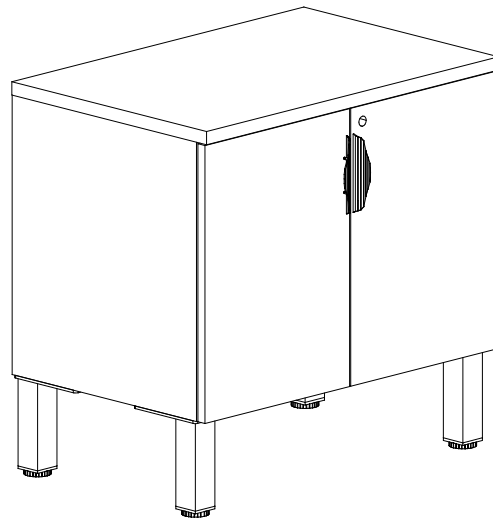
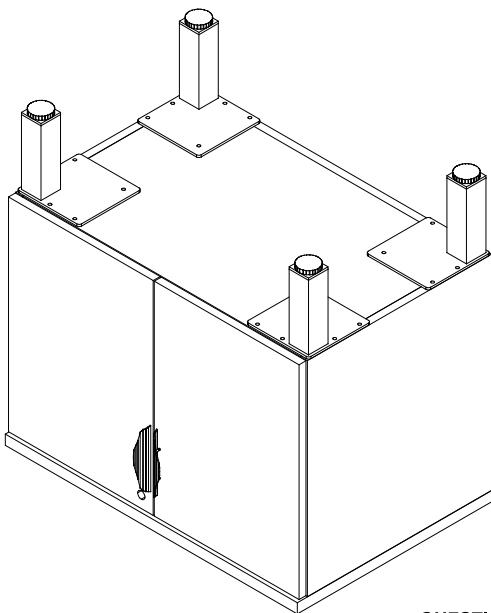
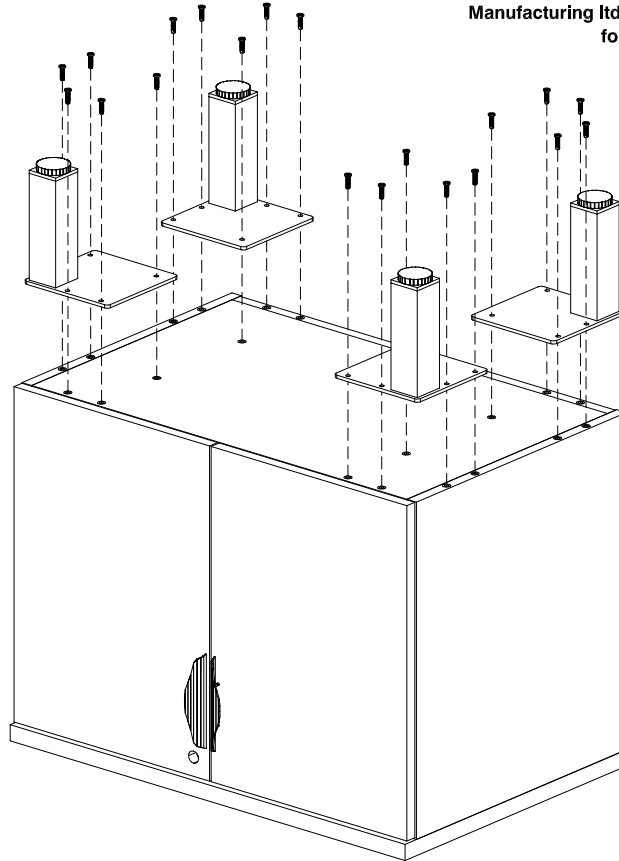
**QUESTIONS OR CONCERNS ?**  
 PHONE Customer Service  
 1-800-567-3060  
 M-F 6am - 4:30 pm PST

**OFFICE FURNITURE IS HEAVY. ENSURE THAT YOU HAVE ADEQUATE ASSISTANCE WHEN LIFTING AND MOVING PARTS AND ASSEMBLIES. KEEP HARDWARE OUT OF REACH OF CHILDREN.**



<p>10 PCES</p>  <p>VIS 20mm</p> <p>Utiliser aux endroits où il n'y a pas de d'écrou inséré</p>	<p>10 PCES</p>  <p>M6 x VIS 16mm</p> <p>Utiliser aux endroits où il y a un écrou inséré</p>
--	--

**ATTENTION:**  
S'il y a des pièces d'assemblage de Heartwood Manufacturing Ltd, veuillez vous référer aux instructions fournies avec ces pièces.



**QUESTIONS OU PRÉOCCUPATIONS?**  
TÉLÉPHONE service à la clientèle  
1-800-567-3060  
M-F 6am - 4:30 pm PST

**MISE EN GARDE**  
Le mobilier de bureau est lourd, assurez-vous d'avoir l'aide adéquate pour lever ou déplacer les pièces et les assemblages.  
Gardez le matériel hors de la portée des enfants.