

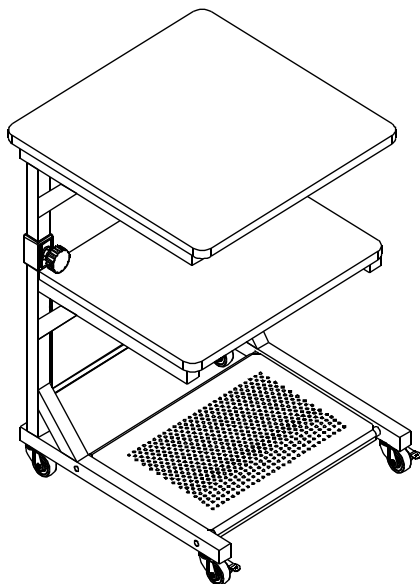


# Compact Adjustable Height Equipment Cart

## Chariot compact à hauteur réglable pour machine

**SA 80-2323**

AI SA80-2323 201311 V1 st



Dear Customer,

**DO NOT RETURN THIS PRODUCT TO YOUR RETAILER.**

If you experience any problems during assembly, please contact Star customer service at **1-800-311-5611**. Or email to [help@starquality.ca](mailto:help@starquality.ca)

**Important:**

All parts should be identified and matched up against the parts list. It is advisable to assemble on carpet to avoid scratches.

**Cleaning Instructions:**

Use a soft cloth with mild cleaning solution. Never use anything abrasive or any harsh chemicals.

Cher Client,

**NE PAS RETOURNER CE PRODUIT À VOTRE DÉTAILLANT.**

Si vous avez des problèmes lors de l'assemblage, s'il vous plaît veuillez contacter le service à la clientèle Star au **1-800-311-5611**. Ou par courrier électronique à [help@starquality.ca](mailto:help@starquality.ca)

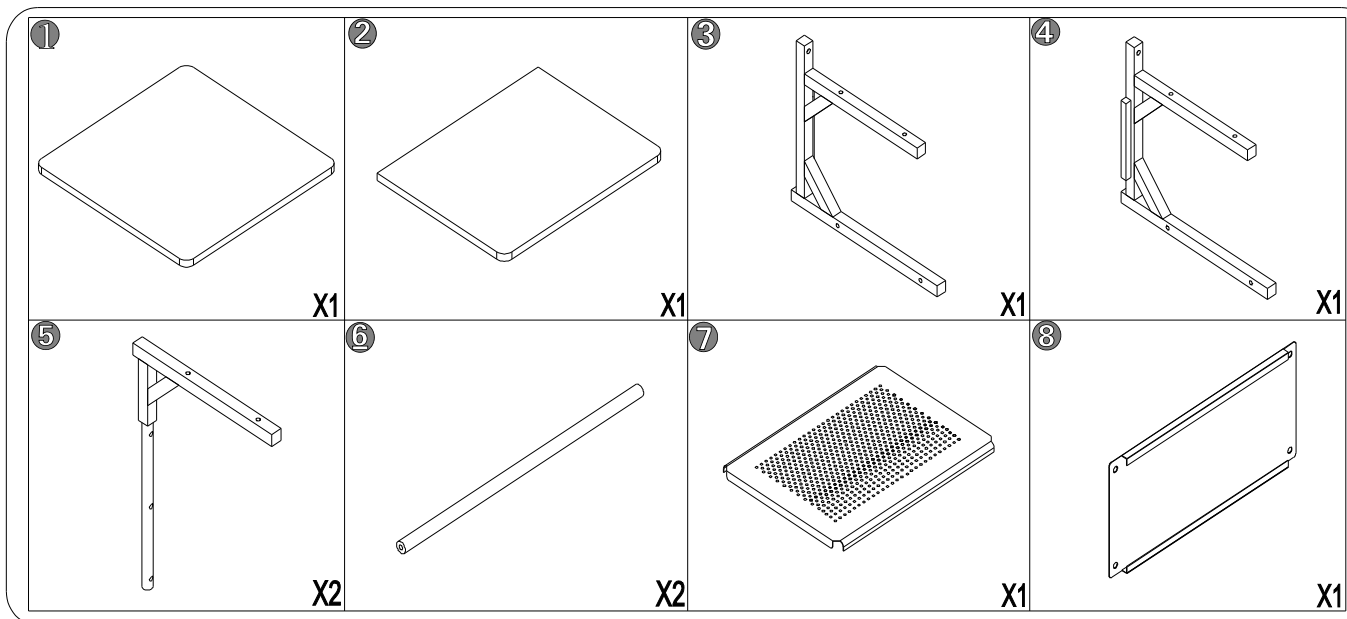
**Important:**

Vous devez pouvoir identifier toutes les pièces et les assortir à la liste des pièces. Il est conseillé de faire le montage sur un tapis pour éviter les éraflures.

**Instructions de nettoyage:**

Utilisez un chiffon doux avec un détergent doux. N'utilisez jamais d'abrasif ni de produits chimiques corrosifs.

Attention : Do not tighten the screws before all screws are in place.  
 Attention : Ne pas serrer les vis avant que toutes les vis sont en place.



PART	QTY.	ITEM	
<b>A</b>	4	M6X40mm	
<b>B</b>	8	M6X35mm	
<b>C</b>	4	M6X10mm	
<b>D</b>	2	1.5"	

PART	QTY.	ITEM	
<b>E</b>	2	1.5"	
<b>F</b>	2		
<b>G</b>	1	10~14	
<b>H</b>	1		

