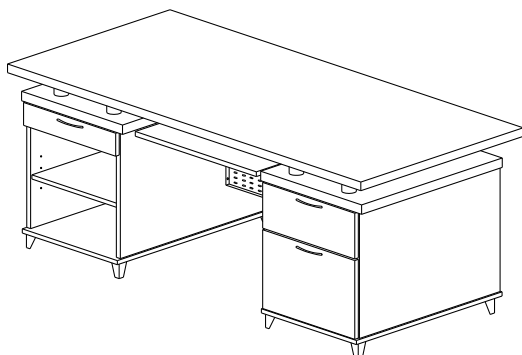
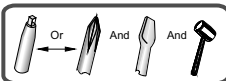




Executive Desk Bureau exécutif

AQ 12-6030

AI AQ 12-6030 01/11sa



Dear Customer,

DO NOT RETURN THIS PRODUCT TO YOUR RETAILER.

If you experience any problems during assembly, please contact Star customer service at **1-800-311-5611**. Or email to help@starquality.ca

Important:

All parts should be identified and matched up against the parts list. It is advisable to assemble on carpet to avoid scratches.

Cleaning Instructions:

Use a soft cloth with mild cleaning solution. Never use anything abrasive or any harsh chemicals.

Cher Client,

NE PAS RETOURNER CE PRODUIT À VOTRE DÉTAILLANT.

Si vous avez des problèmes lors de l'assemblage, s'il vous plaît veuillez contacter le service à la clientèle Star au **1-800-311-5611**. Ou par courrier électronique à help@starquality.ca

Important:

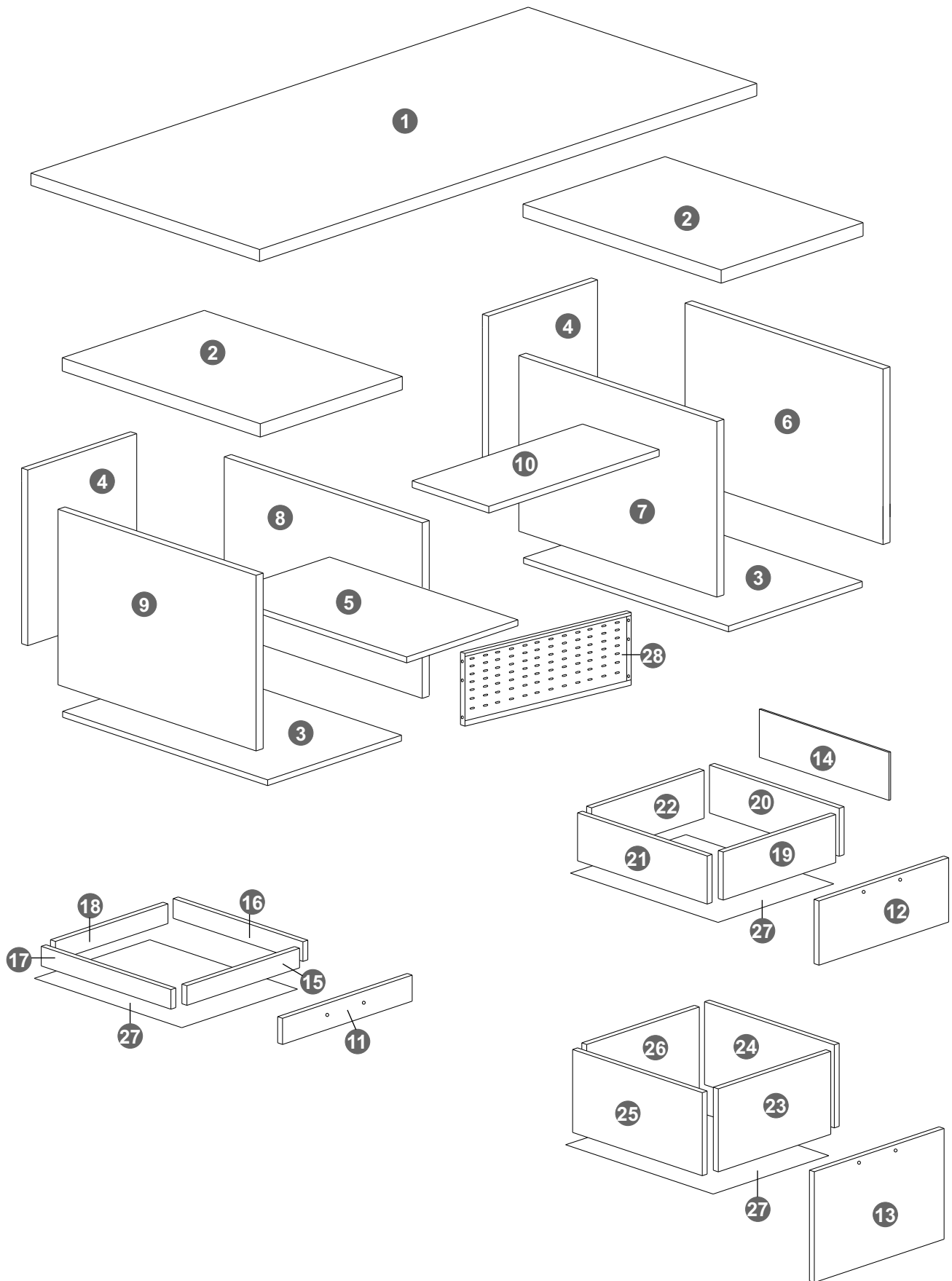
Vous devez pouvoir identifier toutes les pièces et les assortir à la liste des pièces. Il est conseillé de faire le montage sur un tapis pour éviter les éraflures.

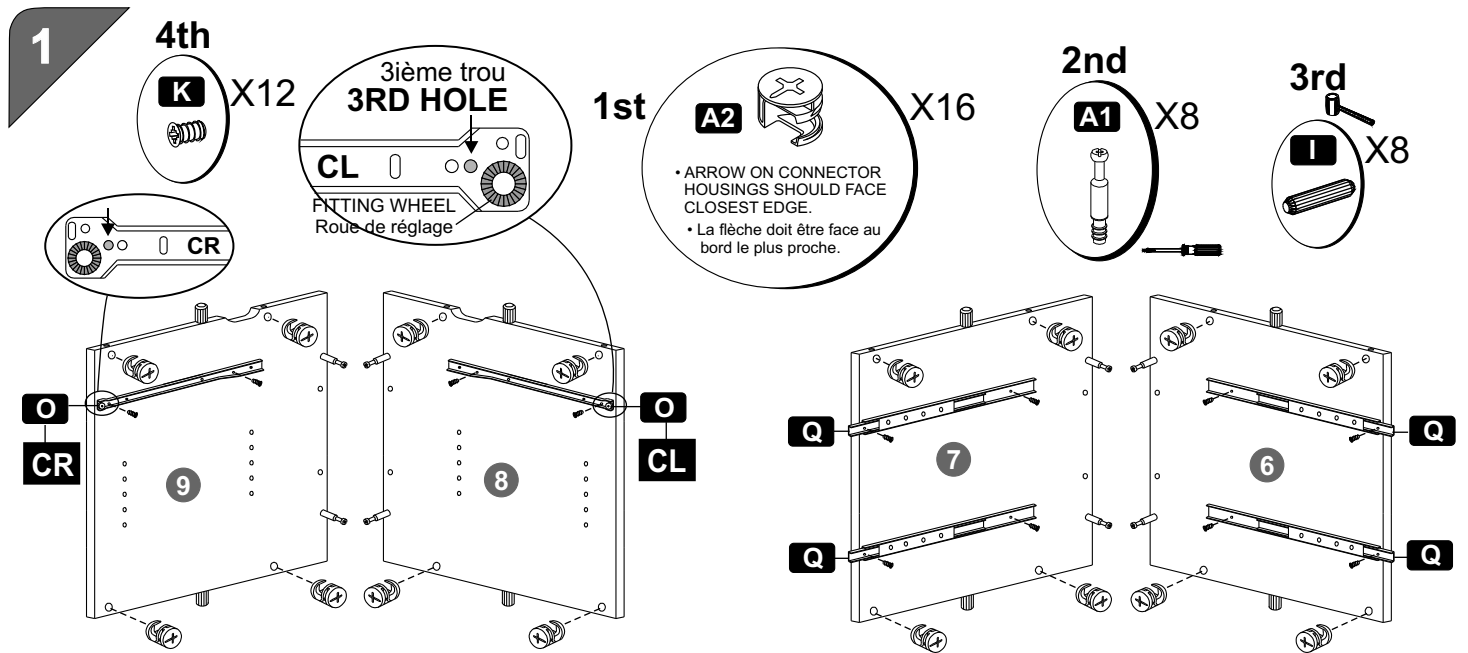
Instructions de nettoyage:

Utilisez un chiffon doux avec un détergent doux. N'utilisez jamais d'abrasif ni de produits chimiques corrosifs.

PART Pièce	QTY. Qté.	ITEM Description	
A1	32	MINIFIX boulon fileté	
A2	32	CONNECTOR HOUSING logement de raccordement	
A3	32	PLASTIC CAP cache vis	
B	26	PANHEAD SCREW 3.5x12MM Vis à tête cylindrique	
C	1	ALLEN KEY clé Allen	
D1	3	DOOR HANDLE Poignée de porte	
D2	6	HANDLE SCREW Vis de poignée	
E	16	DOWEL 6x30 MM cheville de bois	
F1	20	MINIFIX boulon fileté	
F2	20	KLIX CAM logement de raccordement	
G	10	MACHINE SCREW tornillo para metal (M6X25MM)	
H	10	WASHER rondelle	
I	20	DOWEL 8x30 MM cheville de bois	
J	4	SHELF SUPPORT support d'étagère	

PART Pièce	QTY. Qté.	ITEM Description	
K	12	EURO SCREW vis Euro	
L	30	SCREW M6x12MM vis	
M	24	5/8" PANHEAD SCREW Vis à tête cylindrique 5/8 po	
N	8	PLASTIC SOFA LEG patte en plastique	
O	1 SET	DRAWER SLIDE MOUNT MARKED (CR / CL) Support de coulisse (CR / CL)	
P	1 SET	DRAWER SLIDE RUNNER MARKED (DR / DL) Coulisse (DR / DL)	
Q	2 SETS	SLIDE MOUNT 16" support de coulisse	
R	2 SETS	SLIDE RUNNER 16" coulisse	
S	1	PENCIL TRAY plateau pour crayons	
T	4	FILE HOLDER barre de dossier	
U	6 SETS	METAL LEG patte de métal	
V	1 SET	KEYBOARD SLIDE glissière	



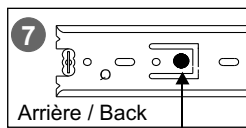
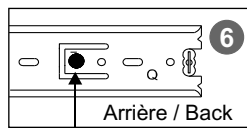


INSTALLATION OF SLIDE MOUNT :

- REAR OF SLIDE MOUNT IS THE ONE WITH **PLASTIC STOPPER**.
- MAKE SURE TO INSERT EURO SCREW ON HOLES AS ILLUSTRATED BELOW (**EXTEND THE INNER SLIDE WHEN INSERTING EURO SCREWS, IF NECESSARY.**)

INSTALLATION DU SUPPORT DE LA COULISSE :

- L'extrémité arrière du support de la coulisse est celle avec le butoir en plastique.
- Assurez-vous d'insérer les vis Euro dans les trous tel qu'illustré ci-dessous (allonger au besoin la coulisse intérieure lors de l'insertion des vis Euro.)

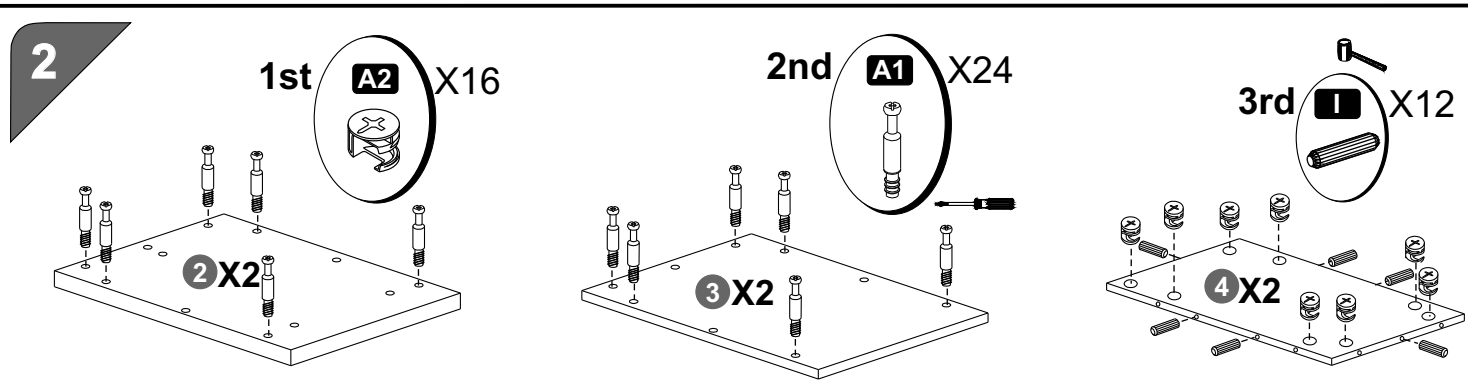
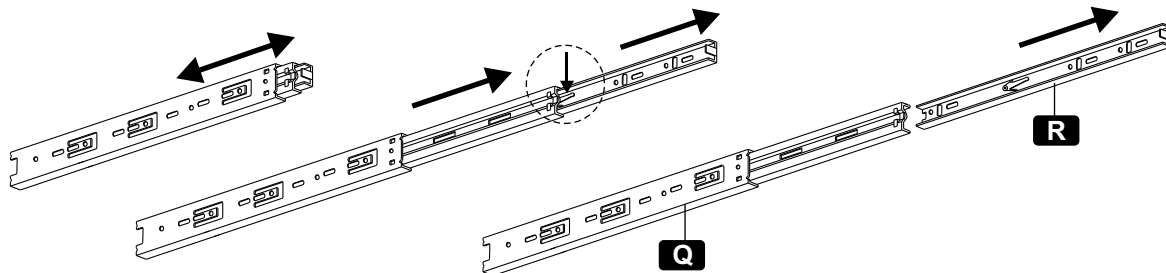


INSTALLATION OF BOX SLIDE MOUNT:

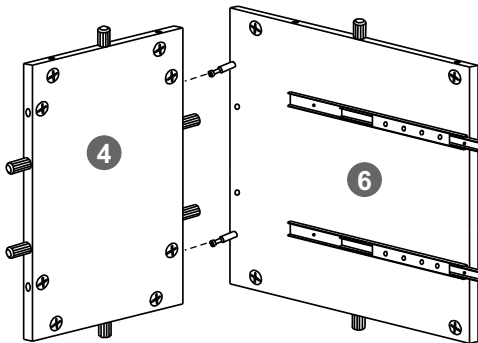
- FRONT END OF SLIDE MOUNT IS THE ONE WITH FITTING WHEEL.
- DETERMINE **CL OR CR** SLIDE FIRST. (**CL / CR** IMPRINTED ON SLIDE)
- FIRST INSERT EURO SCREW INTO THE **3RD HOLE** OF SLIDE MOUNT TO MATCH **1ST HOLE** ON SIDE PANEL, AS SHOWN.

INSTALLATION DU SUPPORT DE LA COULISSE :

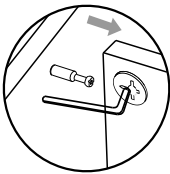
- L'extrémité avant du support de coulisse est celle munie de la roue de réglage.
- Repérer d'abord la coulisse CL et CR (CL et CR sont imprimés sur la coulisse).
- S'assurer d'insérer la vis Euro dans le 3^{ème} trou du support comme montré de façon à correspondre au 1^{er} trou du panneau latéral.



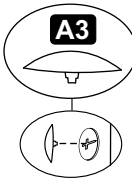
3



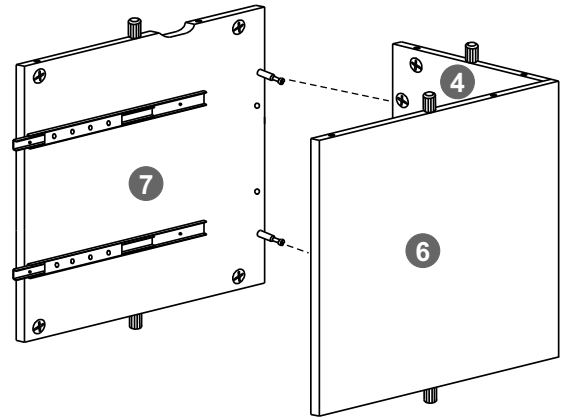
1st



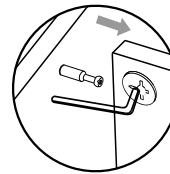
2nd



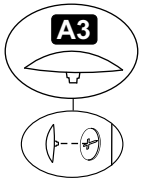
4



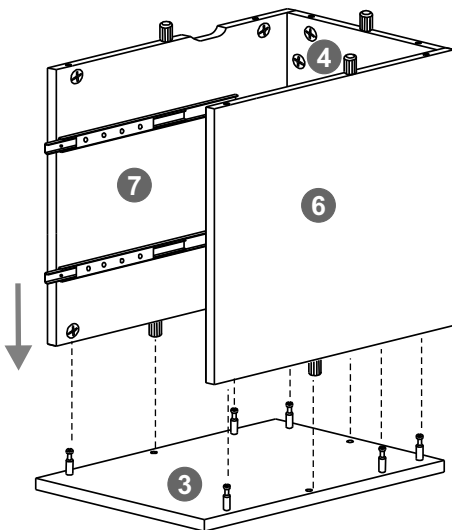
1st



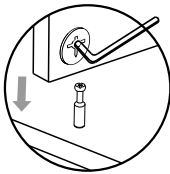
2nd



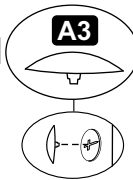
5



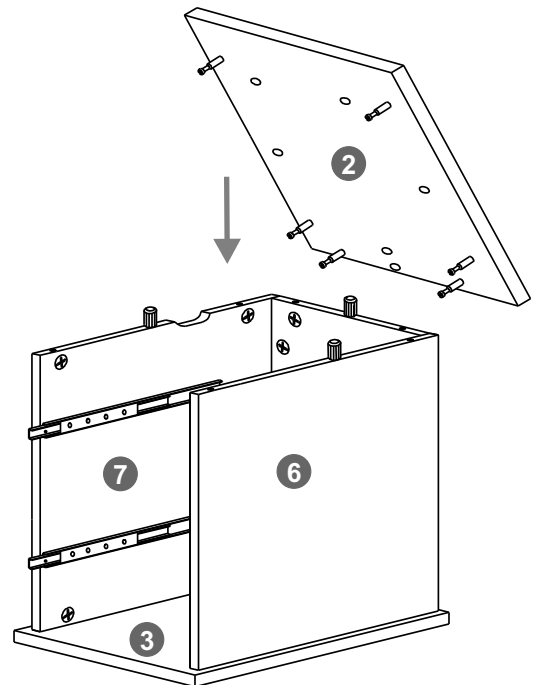
1st



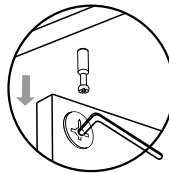
2nd



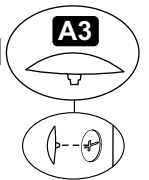
6

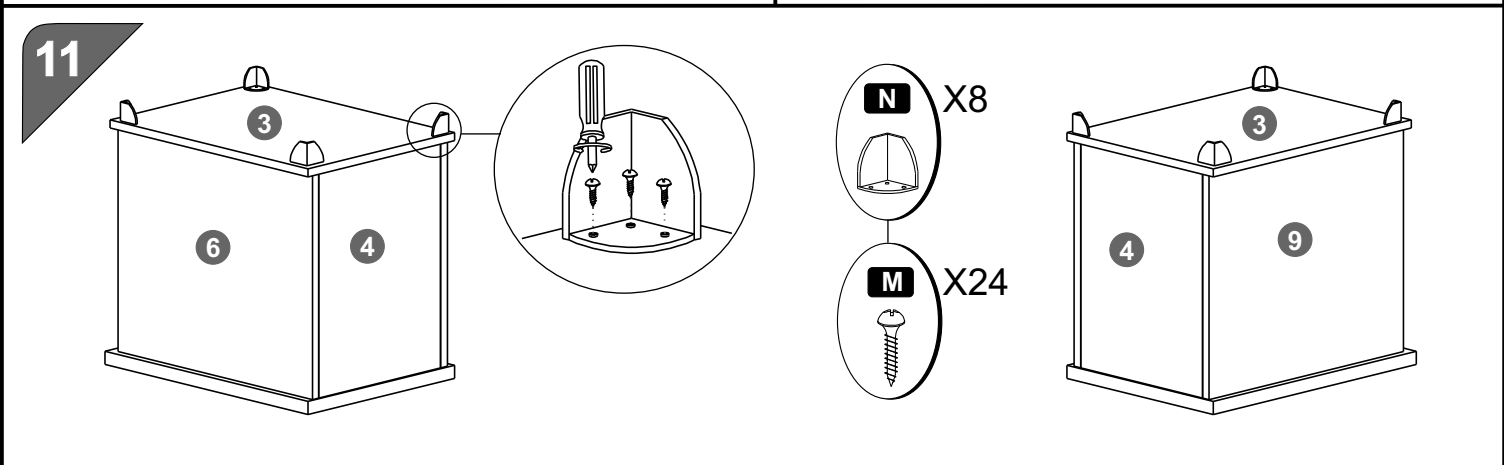
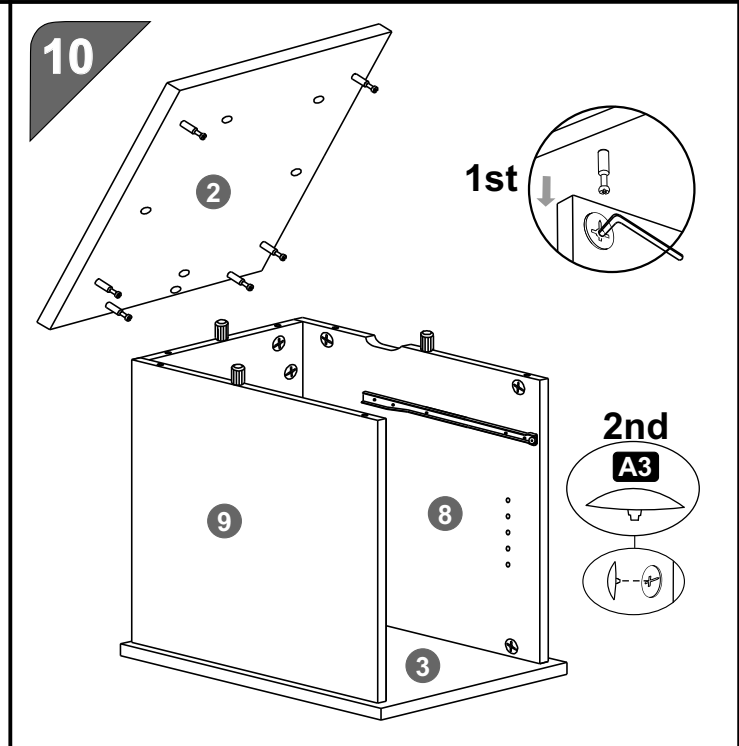
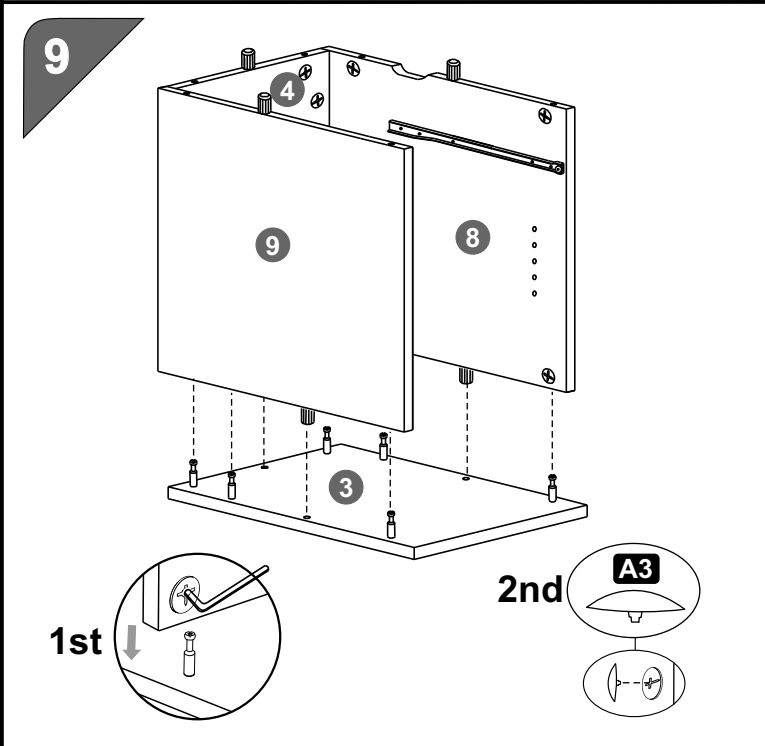
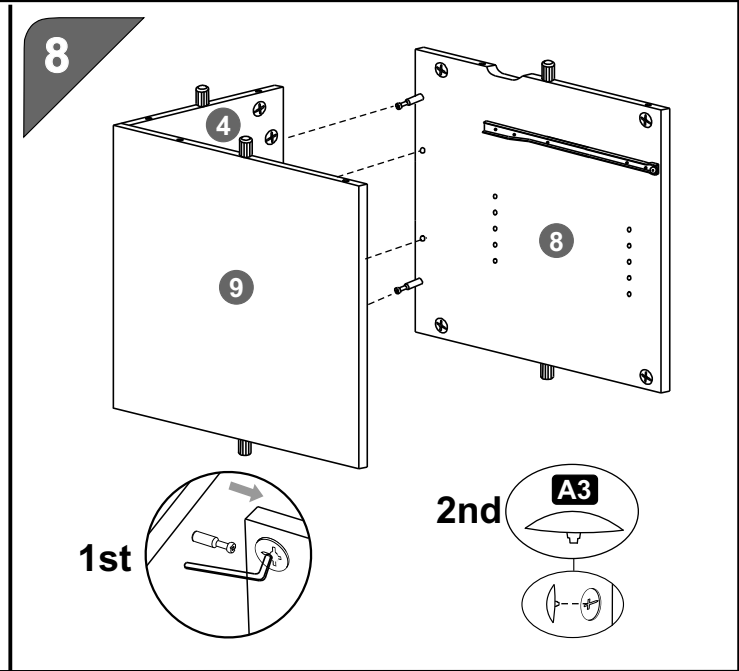
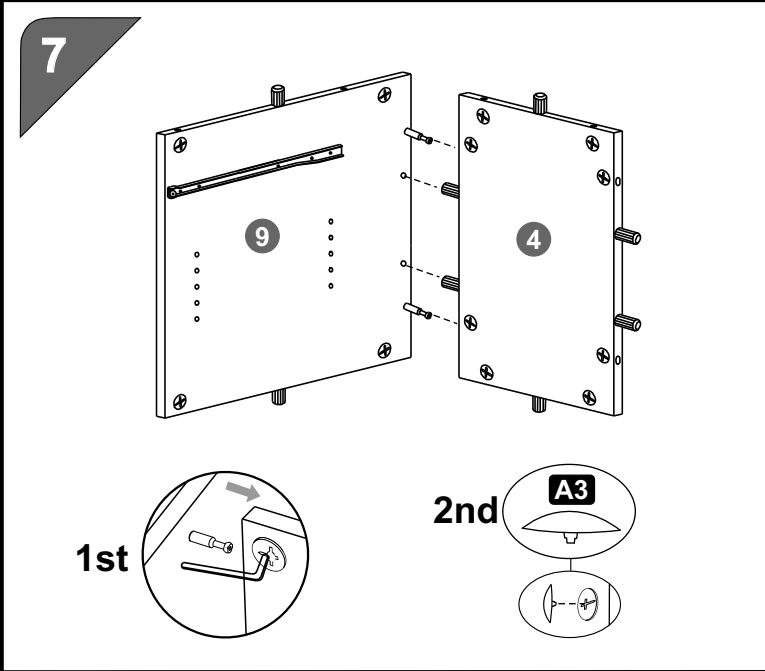


1st

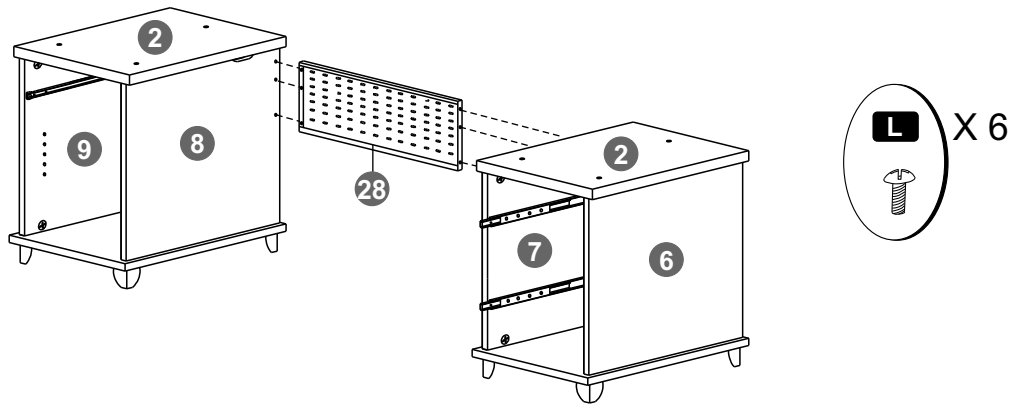


2nd





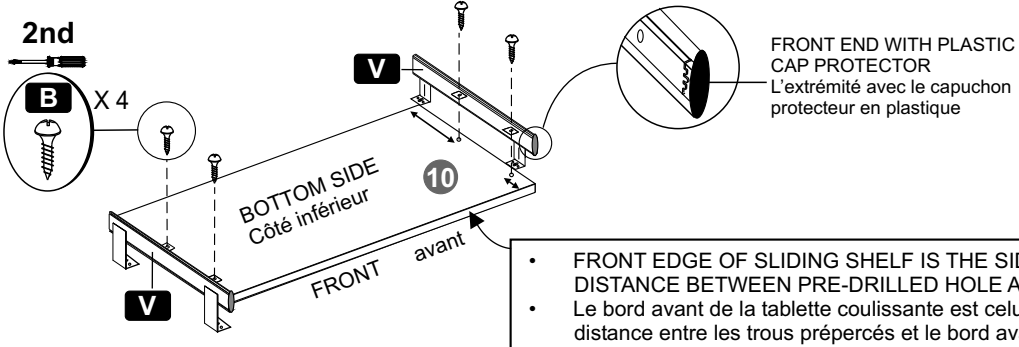
12



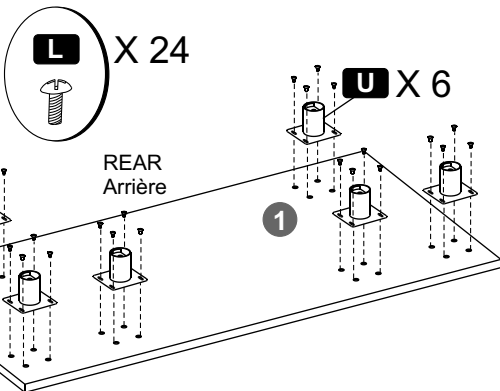
13

1st

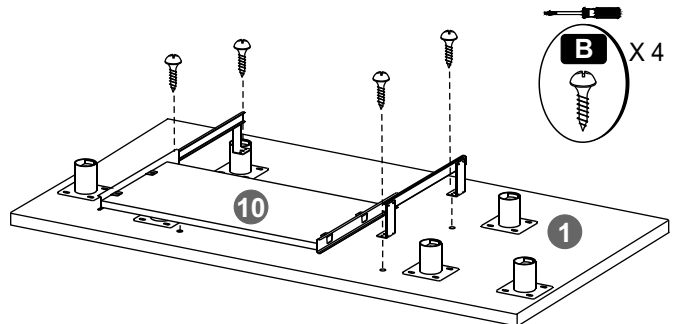
- MAKE SURE SLIDE IS IN CLOSED POSITION.
- S'assurez que la glissière est en position fermée.



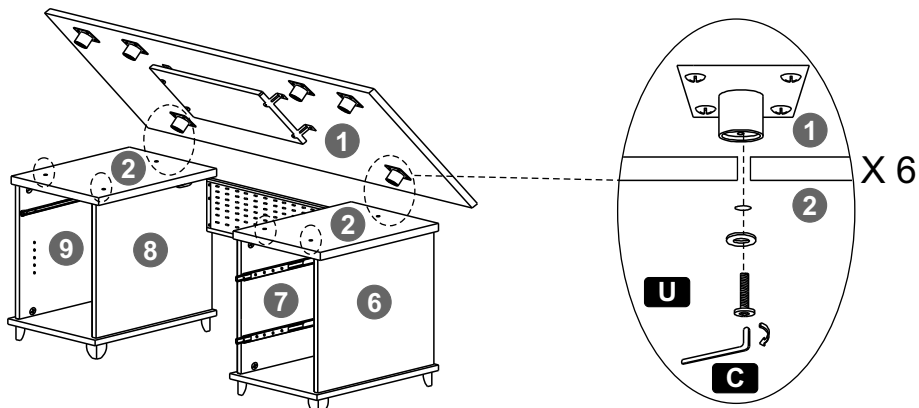
14



15



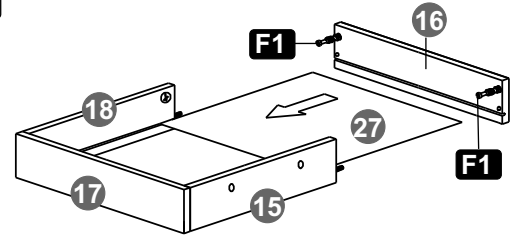
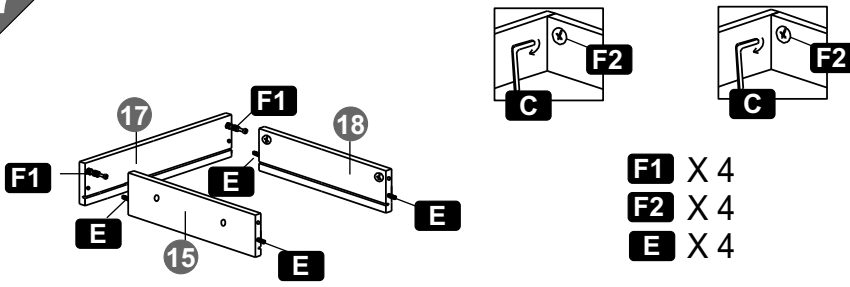
16



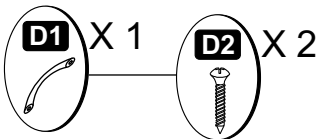
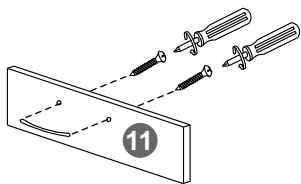
17

STEP 1

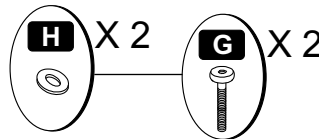
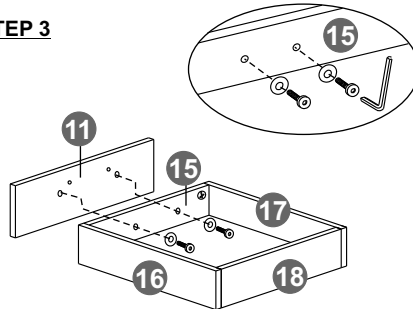
PENCIL DRAWER
Tiroir à crayon



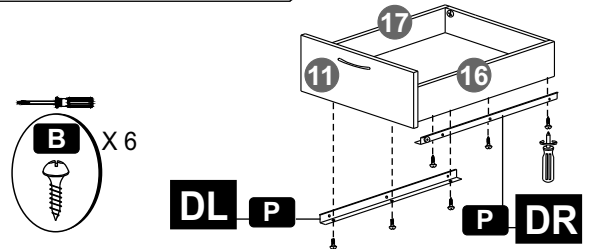
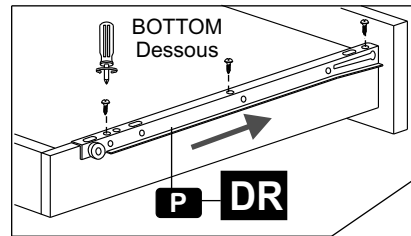
STEP 2



STEP 3



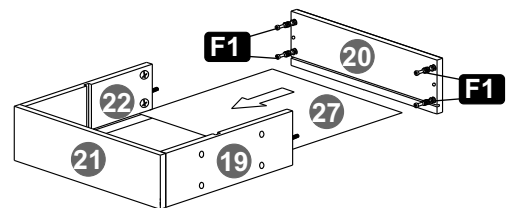
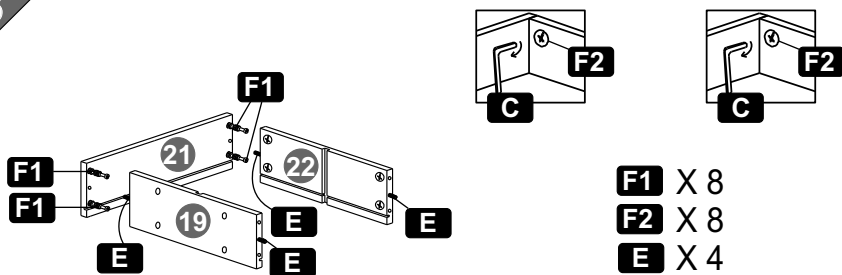
STEP 4



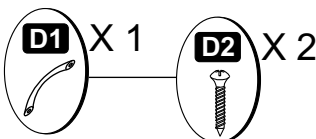
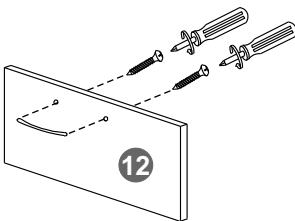
18

STEP 1

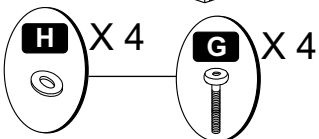
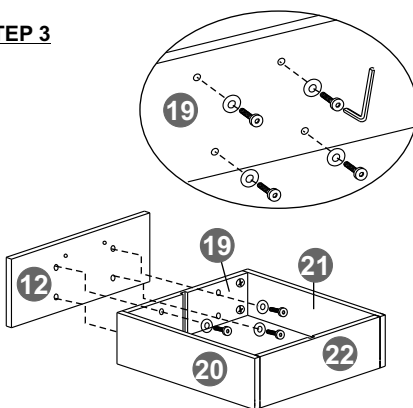
MEDIA DRAWER
Tiroir media



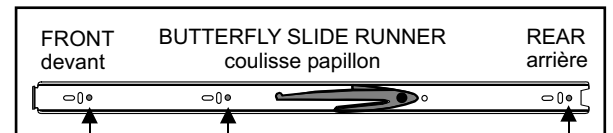
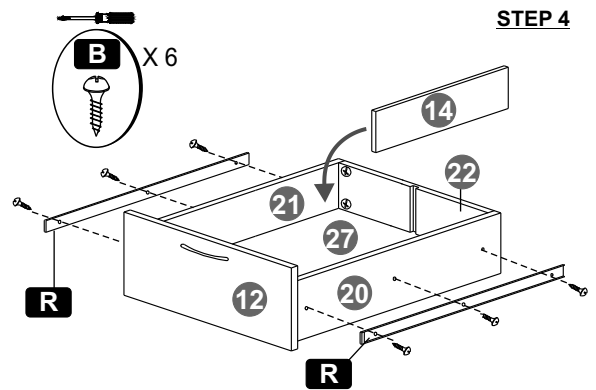
STEP 2



STEP 3



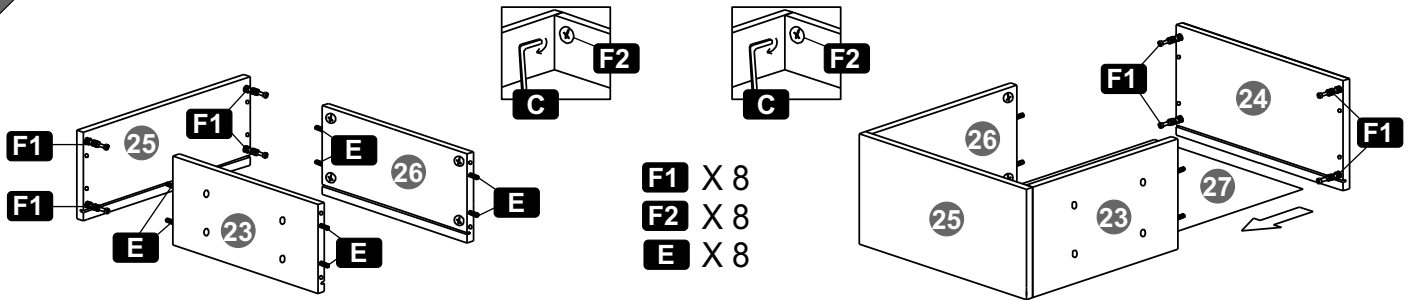
STEP 4



19

STEP 1

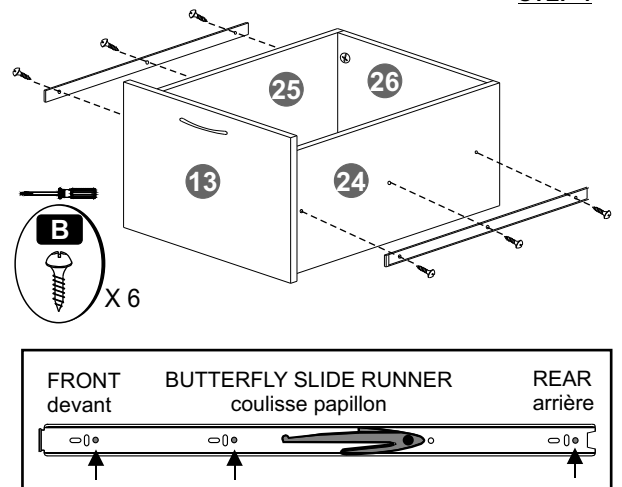
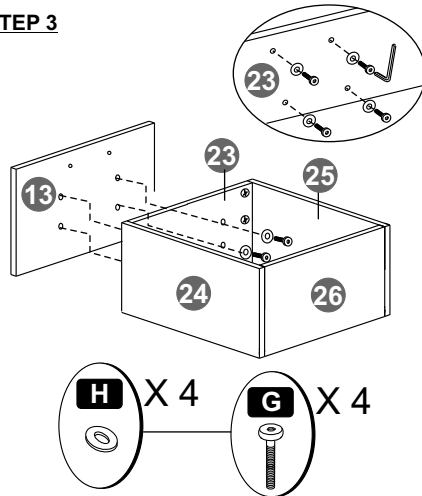
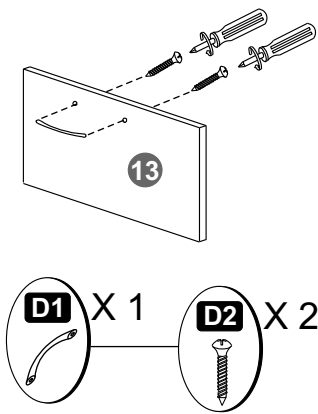
FILE DRAWER
Tiroir classeur



STEP 2

STEP 3

STEP 4



20

1st

S

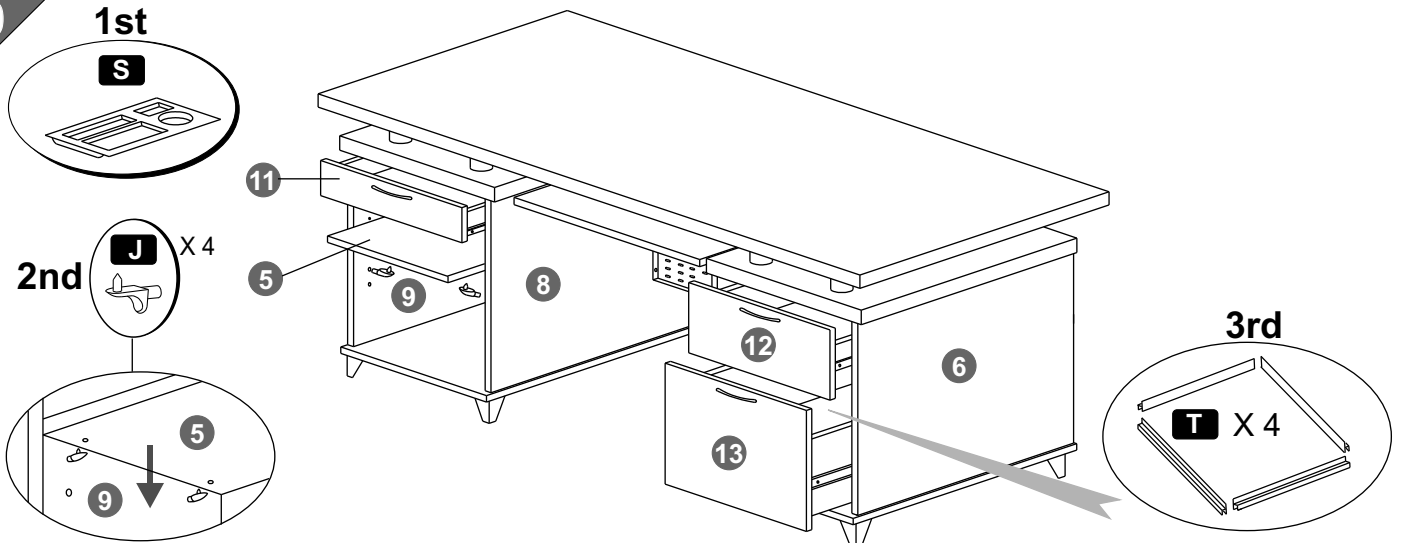
2nd

J

X 4

3rd

T X 4



REMOVAL OF FILE DRAWER

Pour retirer le tiroir classeur

