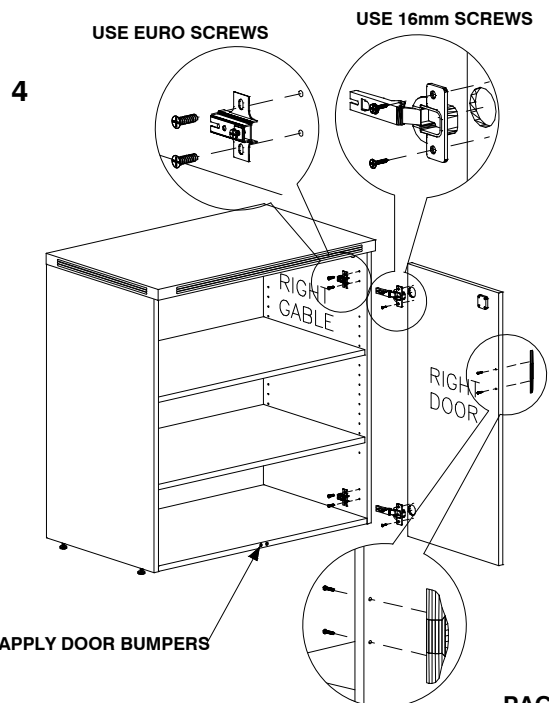
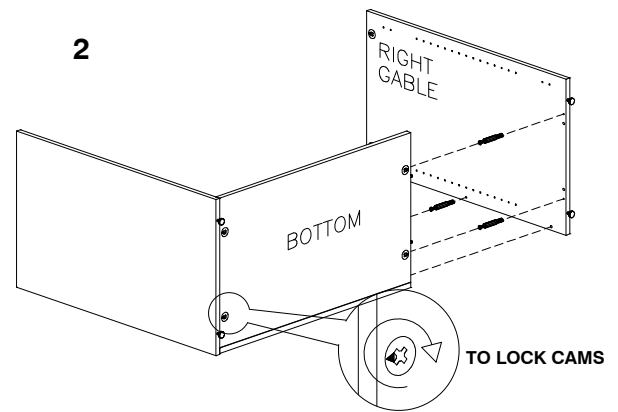
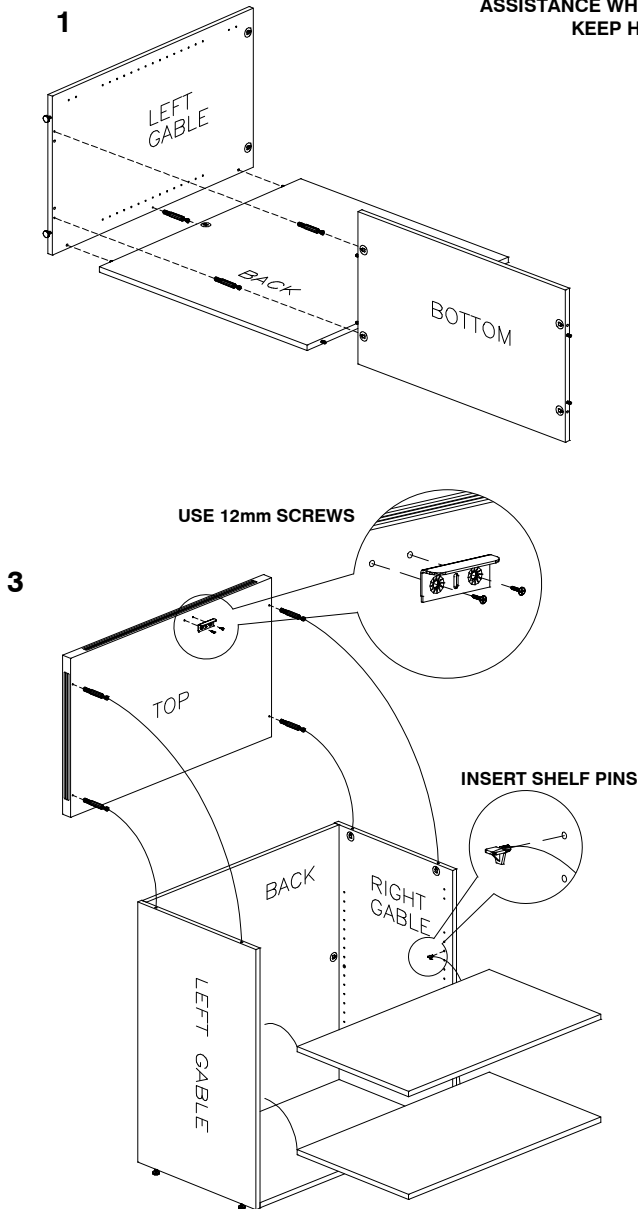


10 PCS COARSE THREAD MINI FIX	2 PCS HANDLE & SCREWS	1 PCS Z BRACKET	4 PCS 12mm SCREW	8 PCS 16mm SCREW	4 PCS HINGE & MOUNTING PLATE	1 PCS LOCK STOP BRACKET
2 PCS DOOR BUMPER	8 PCS SHELF PIN	8 PCS DECO CAP	8 PCS EURO SCREWS			4 PCS FINE THREAD MINI FIX USE FOR STACKING ON ADDITIONAL FLOOR UNIT.

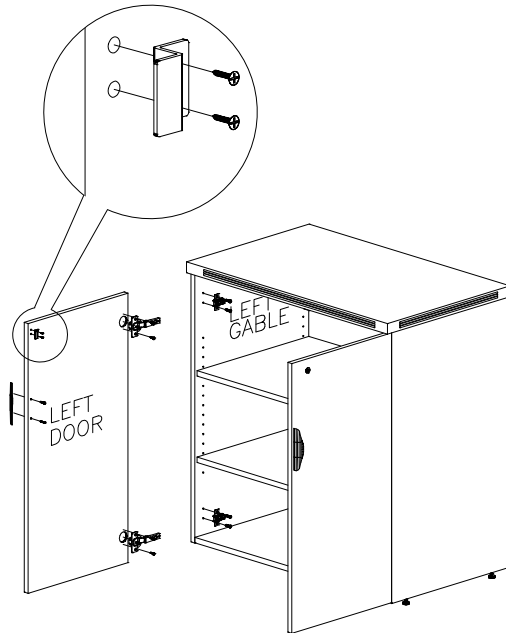
CAUTION:

OFFICE FURNITURE IS HEAVY. ENSURE THAT YOU HAVE ADEQUATE ASSISTANCE WHEN LIFTING AND MOVING PARTS AND ASSEMBLIES. KEEP HARDWARE OUT OF REACH OF CHILDREN.



**INSTALL Z BRACKET (with 12mm screws)
TOP OF DOOR.**

5



**APPLY DECO CAPS
TO COMPLETE UNIT.**

**QUESTIONS OR CONCERNS ?
PHONE Customer Service
1-866-567-3060
M-F 7am - 4:30 pm PST**

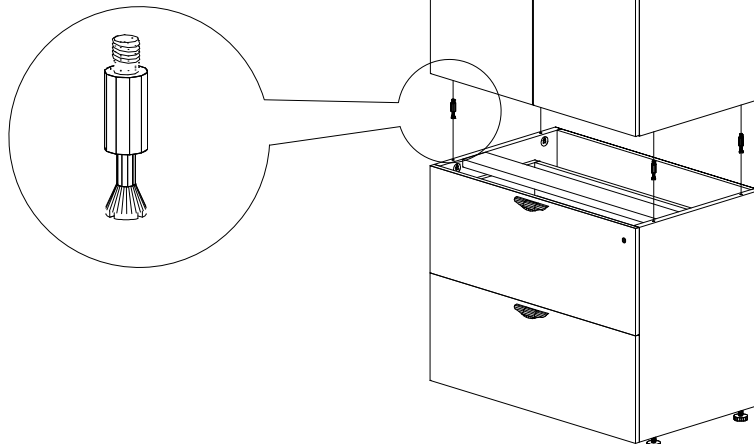
FOR USE AS A STACKING UNIT:

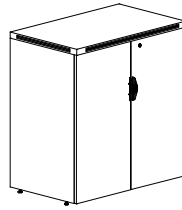
6

**REMOVE LEVELERS FROM
GABLES AND REPLACE WITH
FINE THREAD MINI FIX BOLTS.**

**THEN PLACE CABINET ON YOUR
NO TOP UNIT (ie: CX, UFLX, LFX)**

**TIGHTEN CAMS AS USUAL TO
SECURE UNITS.**



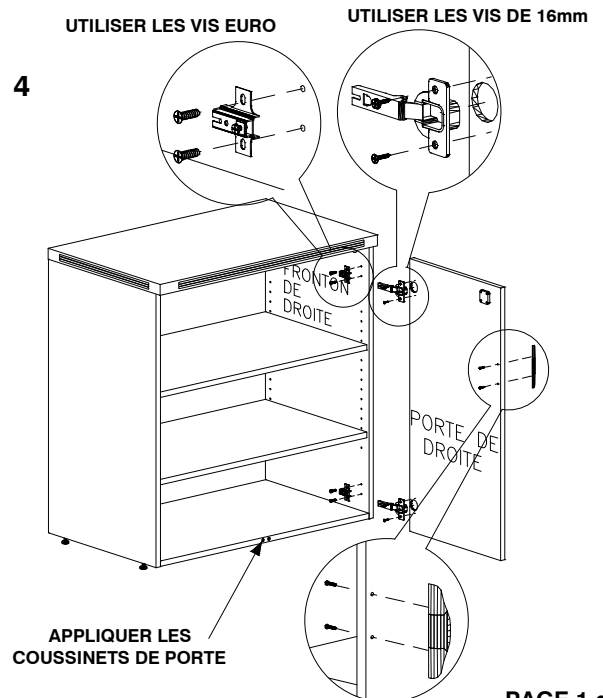
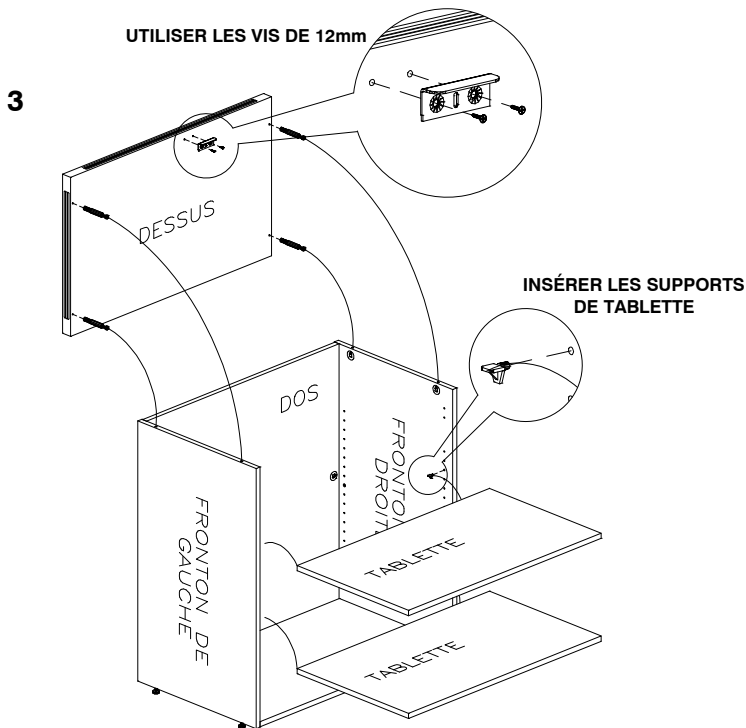
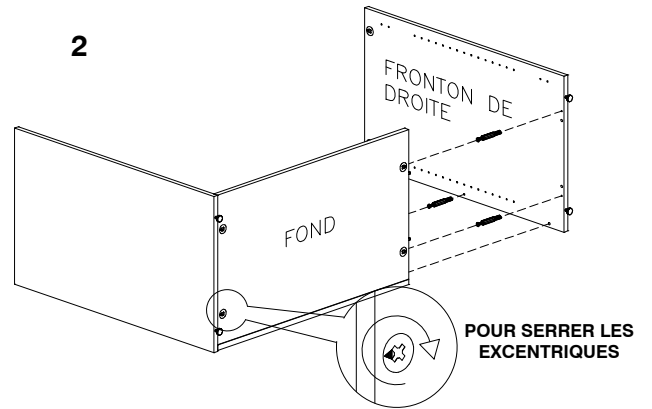
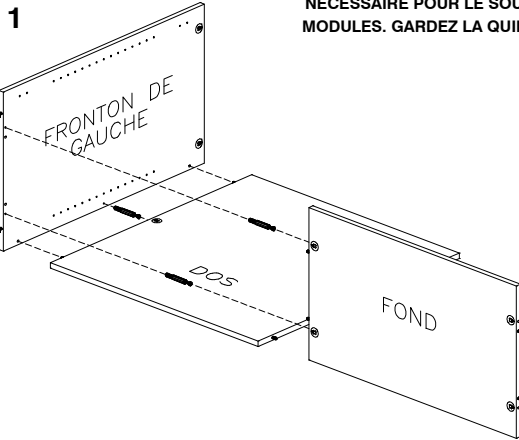


10 PIÈCES GOUJONS À FILET NORMAL	2 PIÈCES POIGNÉE ET VIS	1 PIÈCE Z PLAQUE	4 PIÈCES VIS DE 12mm	8 PIÈCES VIS DE 16mm	4 PIÈCES CHARNIÈRES AVEC CALES DE MONTAGE	1 PIÈCE PLAQUE POUR LOQUET
2 PIÈCES COUSSINETS DE PORTE	8 PIÈCES SUPPORTS DE TABLETTE	8 PIÈCES CACHE-VIS	8 PIÈCES VIS EURO	4 PIÈCES GOUJONS À FILET À PAS FIN		

POUR SUPERPOSER UNE UNITÉ SUPPLÉMENTAIRE

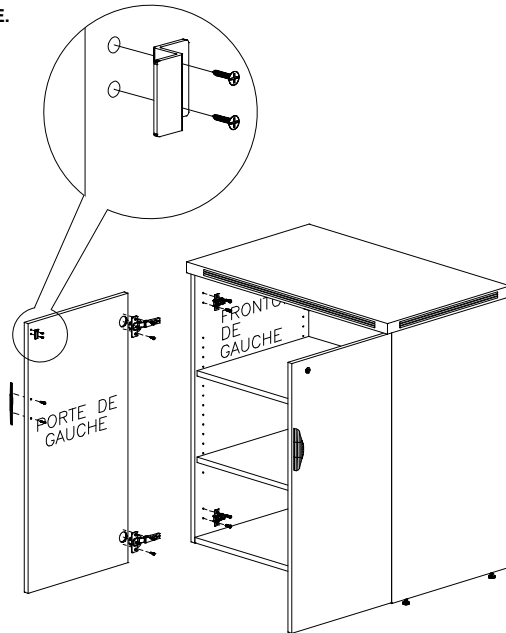
ATTENTION :

CET ARTICLE D'AMEUBLEMENT EST LOURD. ASSUREZ-VOUS D'AVOIR L'AIDE NÉCESSAIRE POUR LE SOULEVER OU EN DÉPLACER LES COMPOSANTS ET MODULES. GARDEZ LA QUINCAILLERIE HORS DE LA PORTÉE DES ENFANTS .



INSTALLER UNE Z PLAQUE (à l'aide de vis de 12mm) DANS LE HAUT DE LA PORTE.

5



APPLIQUER LES CACHE-VIS POUR COMPLÉTER LE MONTAGE DE L'UNITÉ

**QUESTIONS OU PRÉOCCUPATIONS ?
COMMUNIQUEZ avec le Service à la clientèle au 1-866-567-3060 du lundi au vendredi de 7 h à 16 h 30 HNP**

POUR SUPERPOSER DES UNITÉS :

6

RETIRER LES NIVELEURS DES FRONTONS ET REMPLACEZ-LES PAR DES GOUJONS À FILET À PAS FIN.

ENSUITE, POSER L'ARMOIRE SUR L'UNITÉ SANS DESSUS (c.-à-d. CX, UFLX, LFX)

SERRER LES EXCENTRIQUES DE FAÇON À FIXER SOLIDEMENT LES UNITÉS.

