

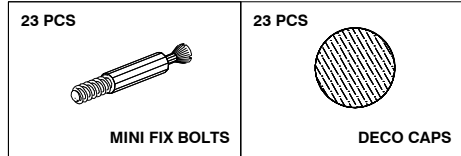
*** TO BE USED IN CONJUNCTION WITH THE
INV-3072GWS (2 of 2) or PIN-3072GWS (2 of 2)**

MODEL: INV/PIN-3072GDS*

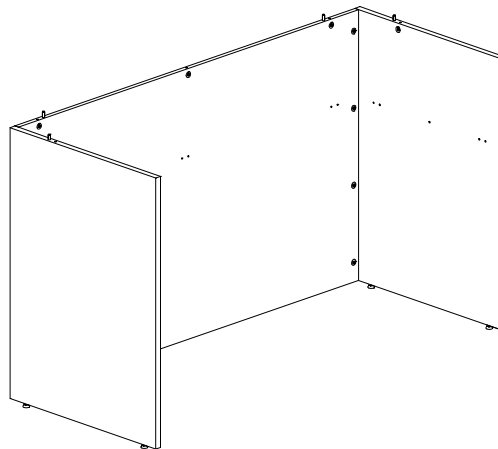
*** (1 of 2)**

CAUTION:

OFFICE FURNITURE IS HEAVY.
ENSURE THAT YOU HAVE ADEQUATE
ASSISTANCE WHEN LIFTING AND
MOVING PARTS AND ASSEMBLIES.
KEEP HARDWARE OUT OF REACH OF
CHILDREN.



INV-3072GDS (Gallery Desk Shell)



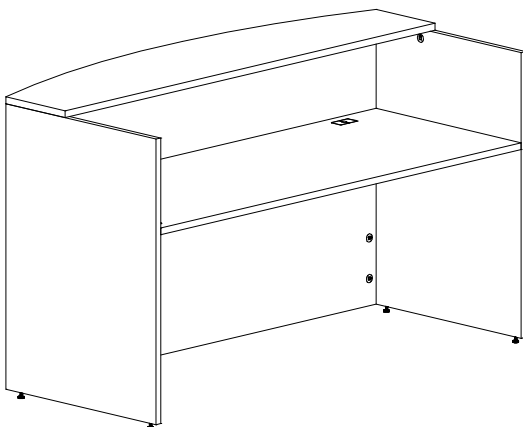
**FOR FULL INSTALLATION
INSTRUCTIONS SEE MODELS**

INV-3072GWS (2 of 2)

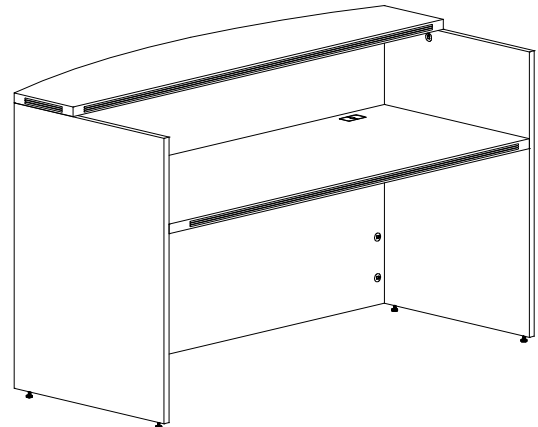
OR

PIN-3072GWS (2 of 2)

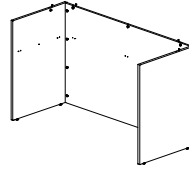
**INV/PIN-3072GDS (Gallery Desk Shell) (1 of 2)
with
INV-3072GWS (Gallery Worksurface) (2 of 2)**



**INV/PIN-3072GDS (Gallery Desk Shell) (1 of 2)
with
PIN-3072GWS (Gallery Worksurface) (2 of 2)**



**QUESTIONS OR CONCERNS ?
PHONE Customer Service
1-866-567-3060
M-F 7am - 4:30 pm PST**



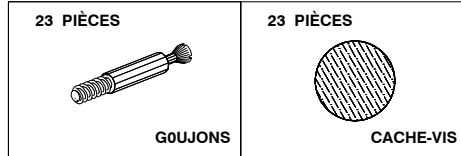
*À UTILISER CONJOINTEMENT AVEC LES UNITÉS
INV-3072GWS (2 de 2) ou PIN-3072GWS (2 de 2)

MODÈLE : INV/PIN-3072GDS*

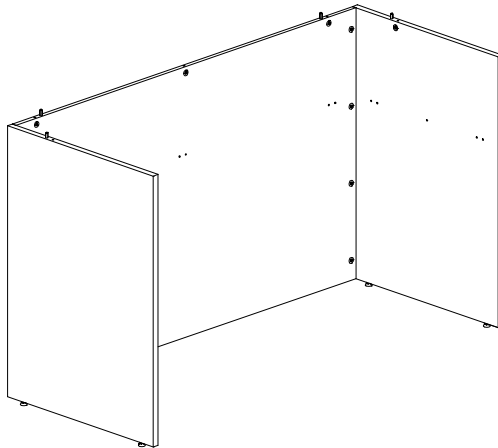
* (1 de 2)

ATTENTION :

CET ARTICLE D'AMEUBLEMENT EST
LOURD. ASSUREZ-VOUS D'AVOIR L'AIDE
NÉCESSAIRE POUR LE SOULEVER OU EN
DÉPLACER LES COMPOSANTS ET
MODULES. GARDEZ LA QUINCAILLERIE
HORS DE LA PORTÉE DES ENFANTS.



INV-3072GDS
(coquille de bureau à tablette surmontoir)



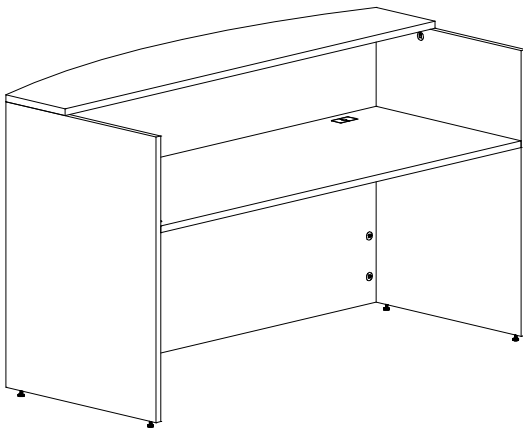
**POUR DES DIRECTIVES DE MONTAGE
COMPLÈTES, RÉFÉREZ-VOUS AUX MODÈLES**

INV-3072GWS (2 de 2)

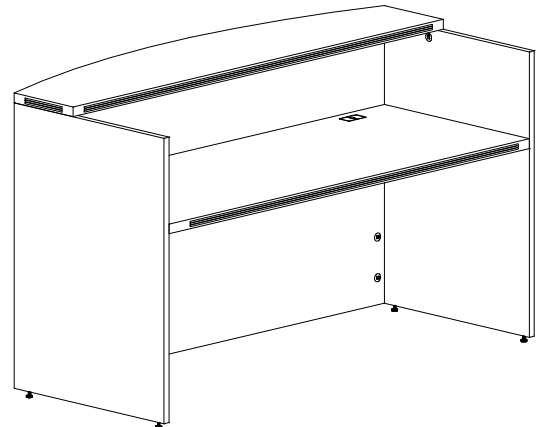
OU

PIN-3072GWS (2 de 2)

INV-3072GDS
(coquille de bureau à tablette surmontoir) (1 de 2)
avec
INV-3072GWS
(plan de travail à tablette surmontoir) (2 de 2)



INV-3072GDS
(coquille de bureau à tablette surmontoir) (1 de 2)
avec
INV-3072GWS
(plan de travail à tablette surmontoir) (2 de 2)



QUESTIONS OU PRÉOCCUPATIONS ?
COMMUNIQUER avec le Service à la clientèle
Tél: 1-866-567-3060
du lundi au vendredi entre 7h et 16h30
(Heure Normale du Pacifique HPN)