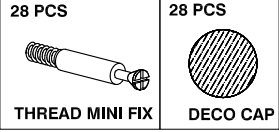
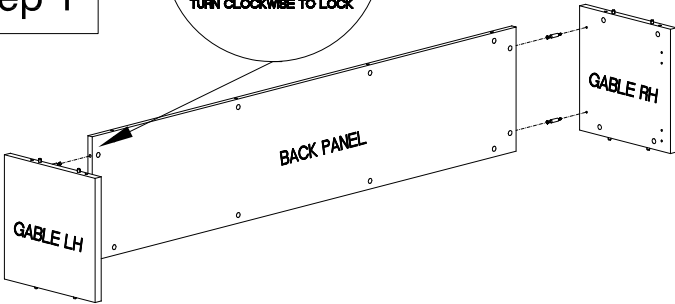
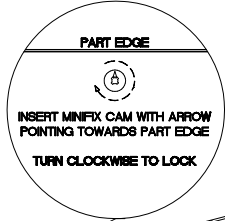


**MODEL : INV-1772OS
OPEN OVERHEAD
STORAGE**

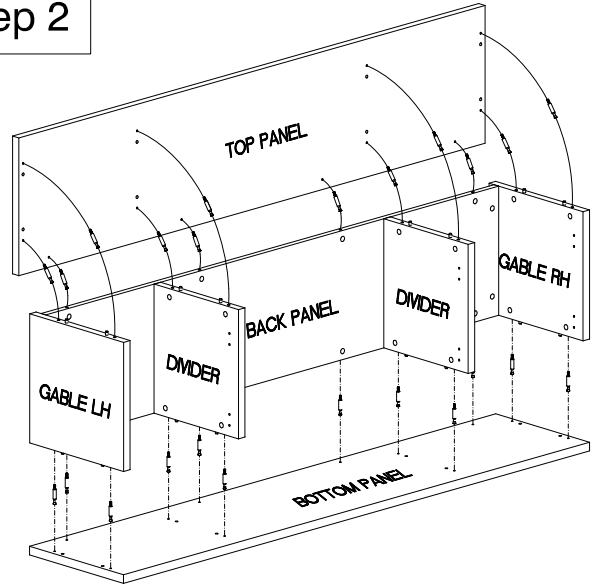


CAUTION:
OFFICE FURNITURE IS HEAVY. ENSURE THAT YOU HAVE ADEQUATE ASSISTANCE WHEN LIFTING AND MOVING PARTS AND ASSEMBLIES. KEEP HARDWARE OUT OF REACH OF CHILDREN.

Step 1

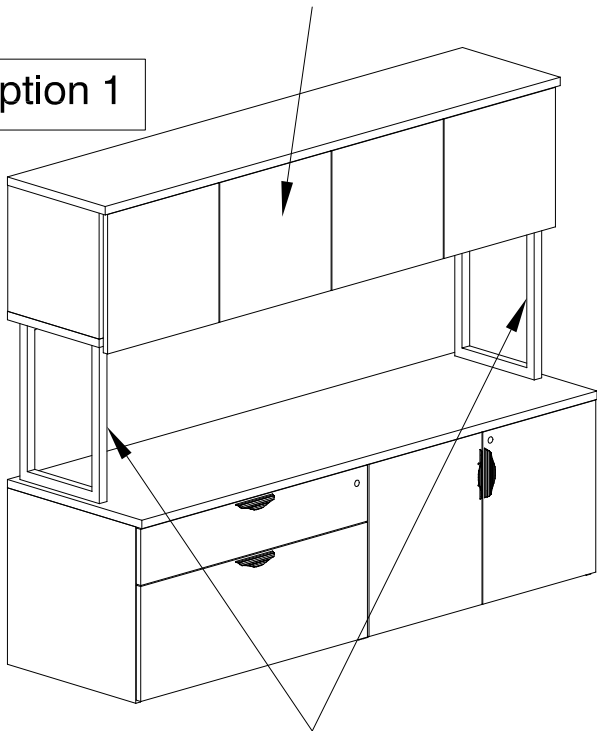


Step 2



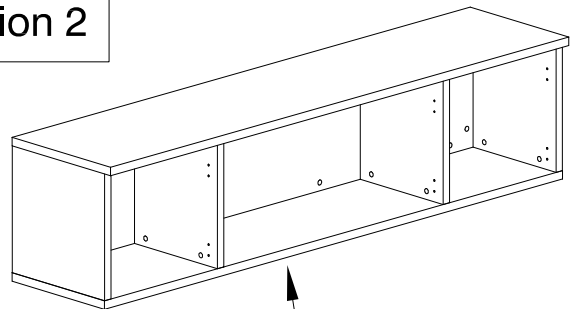
REFER TO INSTRUCTIONS PROVIDED WITH HUTCH DOORS

Option 1



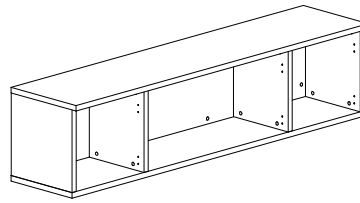
REFER TO INSTRUCTIONS PROVIDED WITH HUTCH SUPPORTS

Option 2



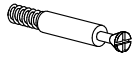
IF HANGING ON WALL, REFER TO INSTRUCTIONS PROVIDED WITH CLEAT

QUESTIONS OR CONCERNS ?
PHONE Customer Service
1-866-567-3060
M-F 6am - 4:30 pm PST



**MODÈLE: INV-1772OS
STOCKAGE OVERHEAD
OUVERT**

28 PCES



Vis de fixation

28 PCES

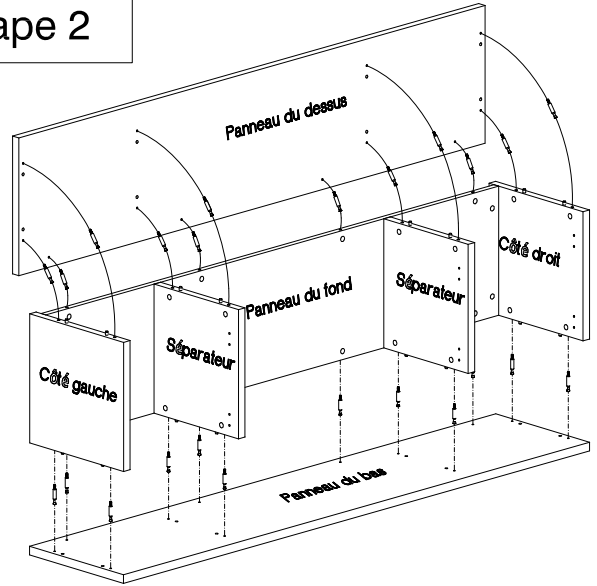


Capuchon

ATTENTION :

LES MEUBLES DE BUREAU SOONT
LOURDS. ASSUREZ-VOUS D'AVOIR
DE L'AIDE POUR SOULEVER OU
DÉPLACER LES COMPOSANTES.
GADER LA QUINCAILLERIE HORS DE
LA PORTÉE DES ENFANTS.

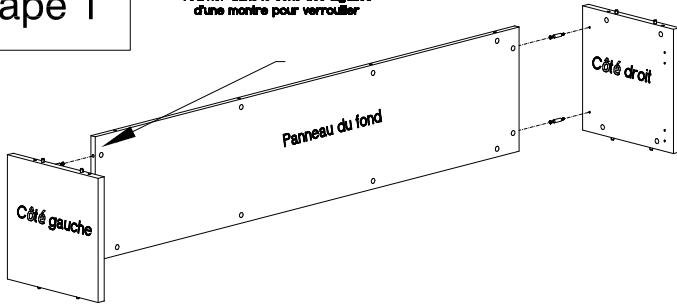
Étape 2



Étape 1

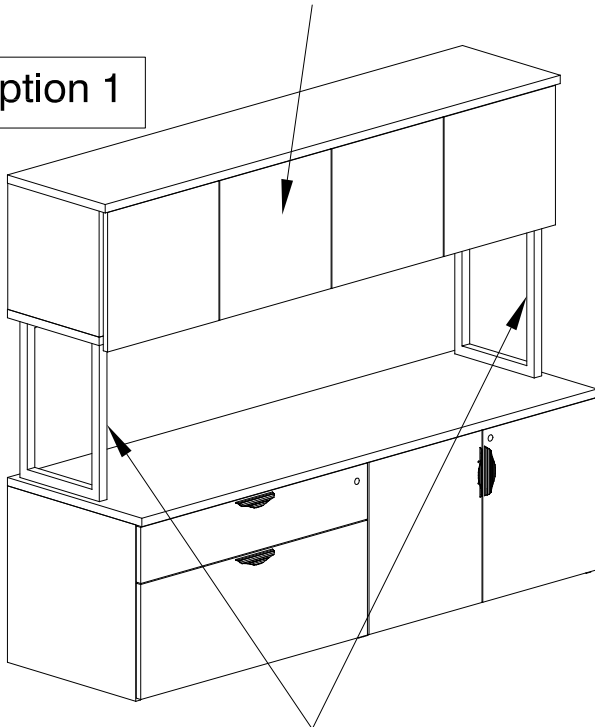
Bord de la pièce

Insérer la vis de fixation avec la flèche
pointant vers le bord de la pièce
Tourner dans le sens des aiguilles
d'une montre pour verrouiller



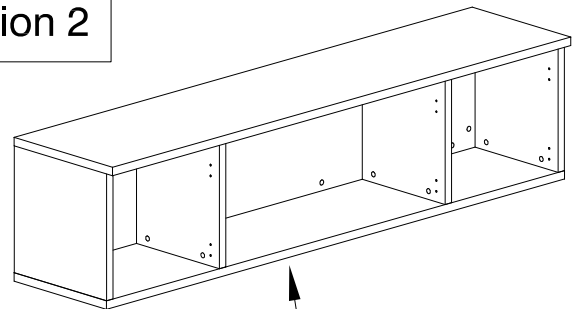
Voir les instructions fournies
avec les portes de la huche

Option 1



Voir les instructions fournies
avec les supports de huche

Option 2



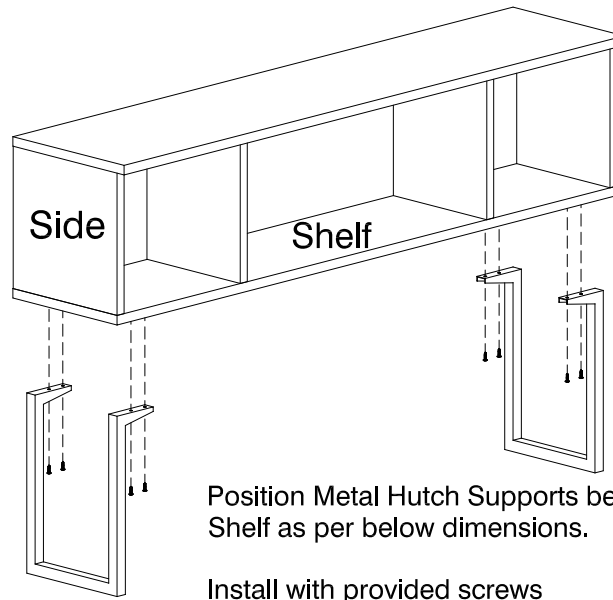
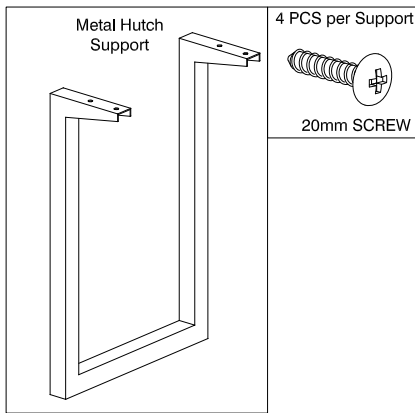
Si suspendu au mur, voir les
instructions fournies avec la
quincaillerie

QUESTIONS OU INFORMATIONS

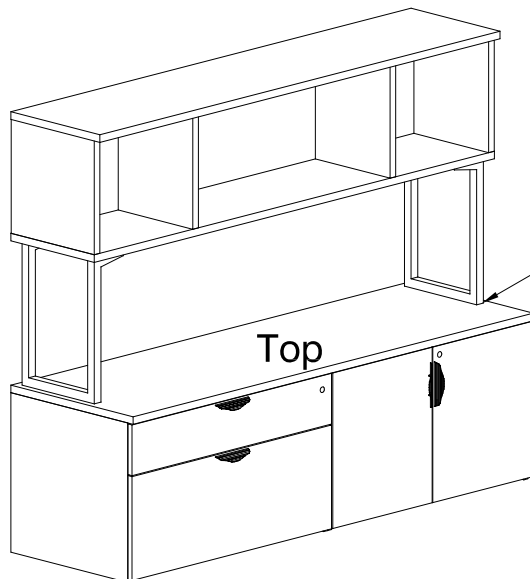
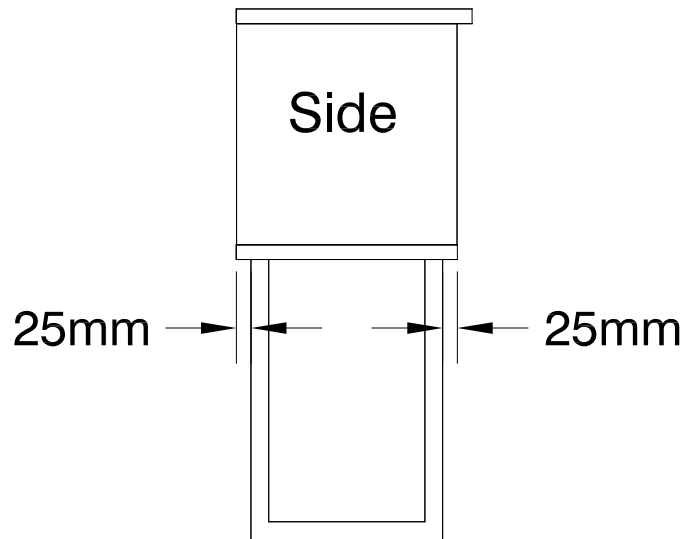
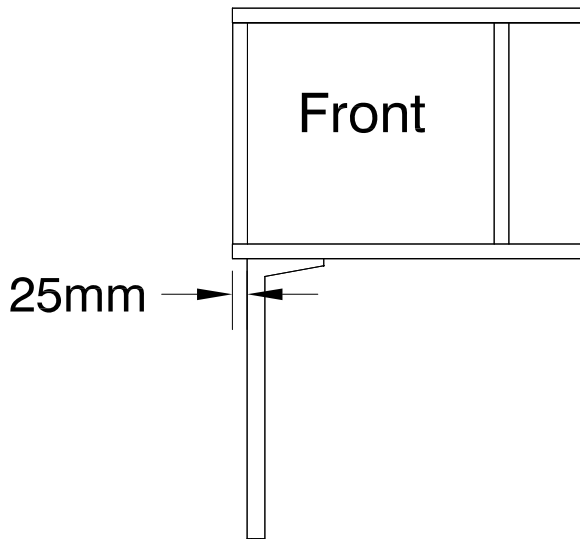
Service à la clientèle

1-800-567-3060

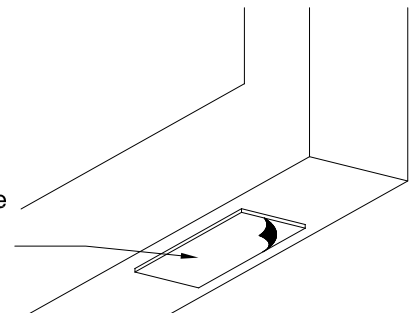
M-F 6am - 4:30 pm PST



ATTENTION:
If Assembling with Heartwood Manufacturing Ltd. parts, please refer to the instructions supplied with those parts.

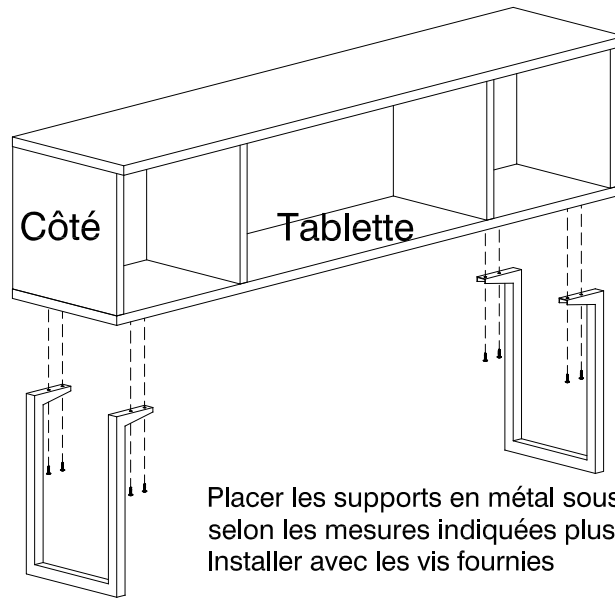
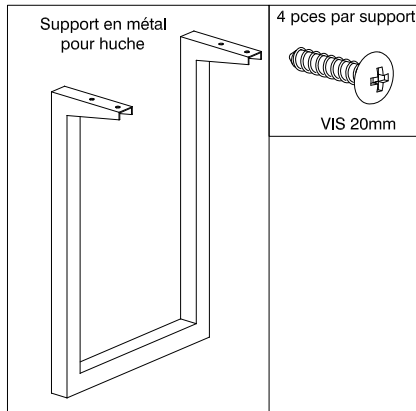


Peel back double sided tape and fasten to Work Surface Top



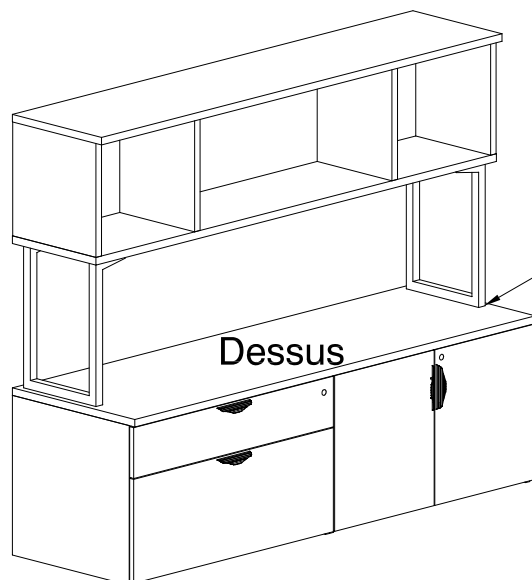
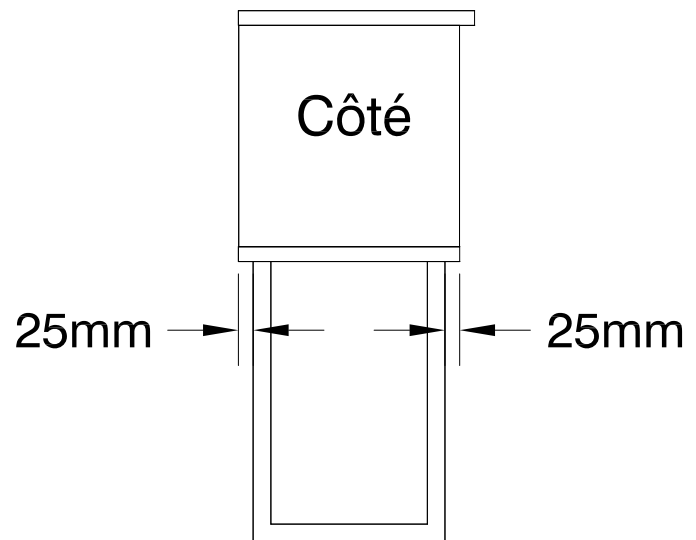
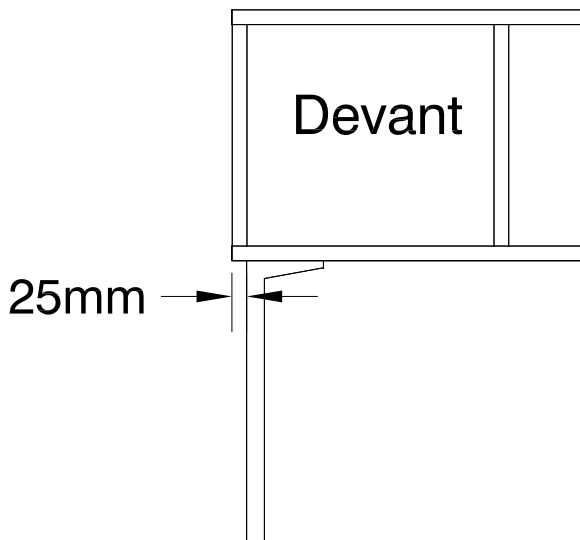
CAUTION:
OFFICE FURNITURE IS HEAVY. ENSURE THAT YOU HAVE ADEQUATE ASSISTANCE WHEN LIFTING AND MOVING PARTS AND ASSEMBLIES. KEEP HARDWARE OUT OF REACH OF CHILDREN.

QUESTIONS OR CONCERNS ?
PHONE Customer Service
1-800-567-3060
M-F 6am - 4:30 pm PST

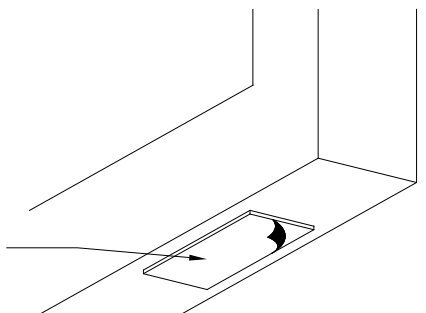


ATTENTION:
S'il y a des pièces d'assemblage de Heartwood Manufacturing Ltd, veuillez vous référer aux instructions fournies avec ces pièces.

Placer les supports en métal sous la tablette selon les mesures indiquées plus bas.
Installer avec les vis fournies

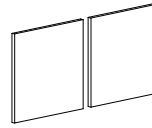




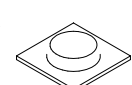
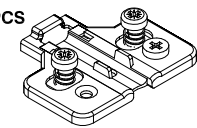
Décollez le ruban adhésif double face et fixez-le sur la surface de travail



MISE EN GARDE
Le mobilier de bureau est lourd, assurez-vous d'avoir l'aide adéquate pour lever ou déplacer les pièces et les assemblages.
Gardez le matériel hors de la portée des enfants.

QUESTIONS OU PRÉOCCUPATIONS?
TÉLÉPHONE service à la clientèle
1-800-567-3060
M-F 6am - 4:30 pm PST

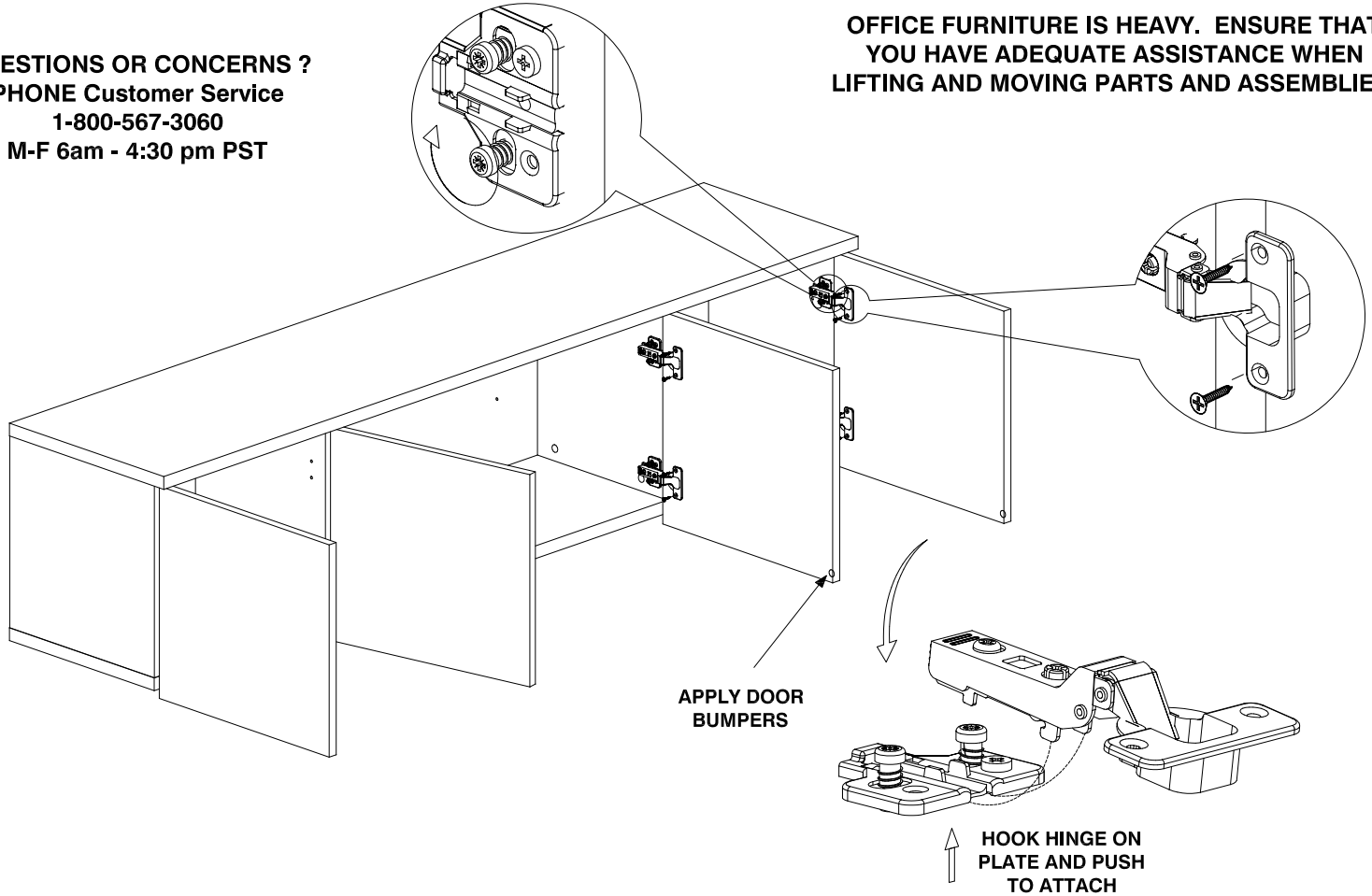


<p>4 PCS</p>  <p>DOOR HINGE</p>	<p>12 PCS</p>  <p>CB SCREW 16mm</p>	<p>2 PCS</p>  <p>DOOR BUMPERS</p>	<p>4 PCS</p>  <p>HINGE PLATE</p>
---	--	--	--

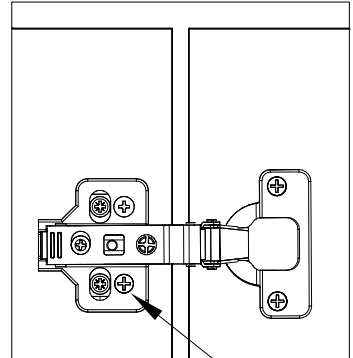
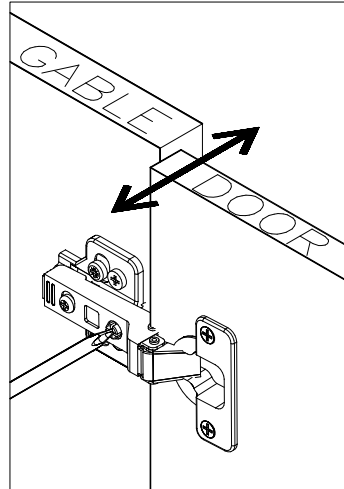
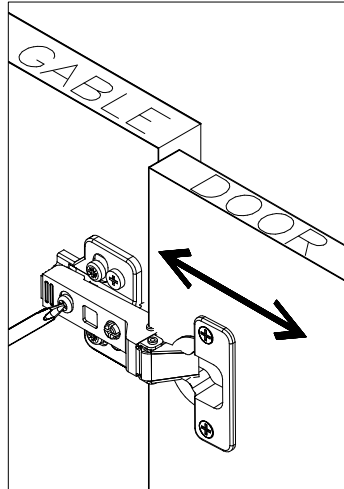
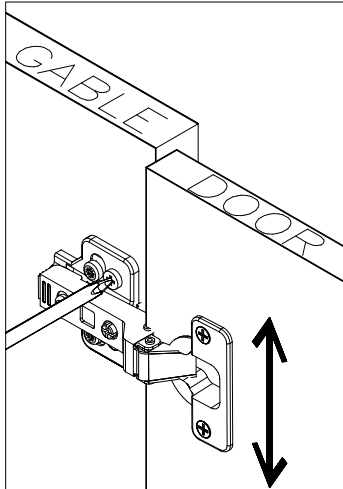
CAUTION:

OFFICE FURNITURE IS HEAVY. ENSURE THAT YOU HAVE ADEQUATE ASSISTANCE WHEN LIFTING AND MOVING PARTS AND ASSEMBLIES.

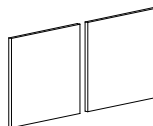
QUESTIONS OR CONCERNS ?
PHONE Customer Service
1-800-567-3060
M-F 6am - 4:30 pm PST



HINGE ADJUSTMENT


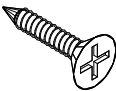
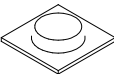
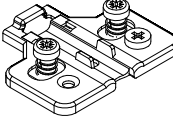


ADJUST DOORS AS NEEDED. ONCE ADJUSTED THEN INSTALL FINAL 16MM SCREW TO LOCK HINGE PLATE IN PLACE

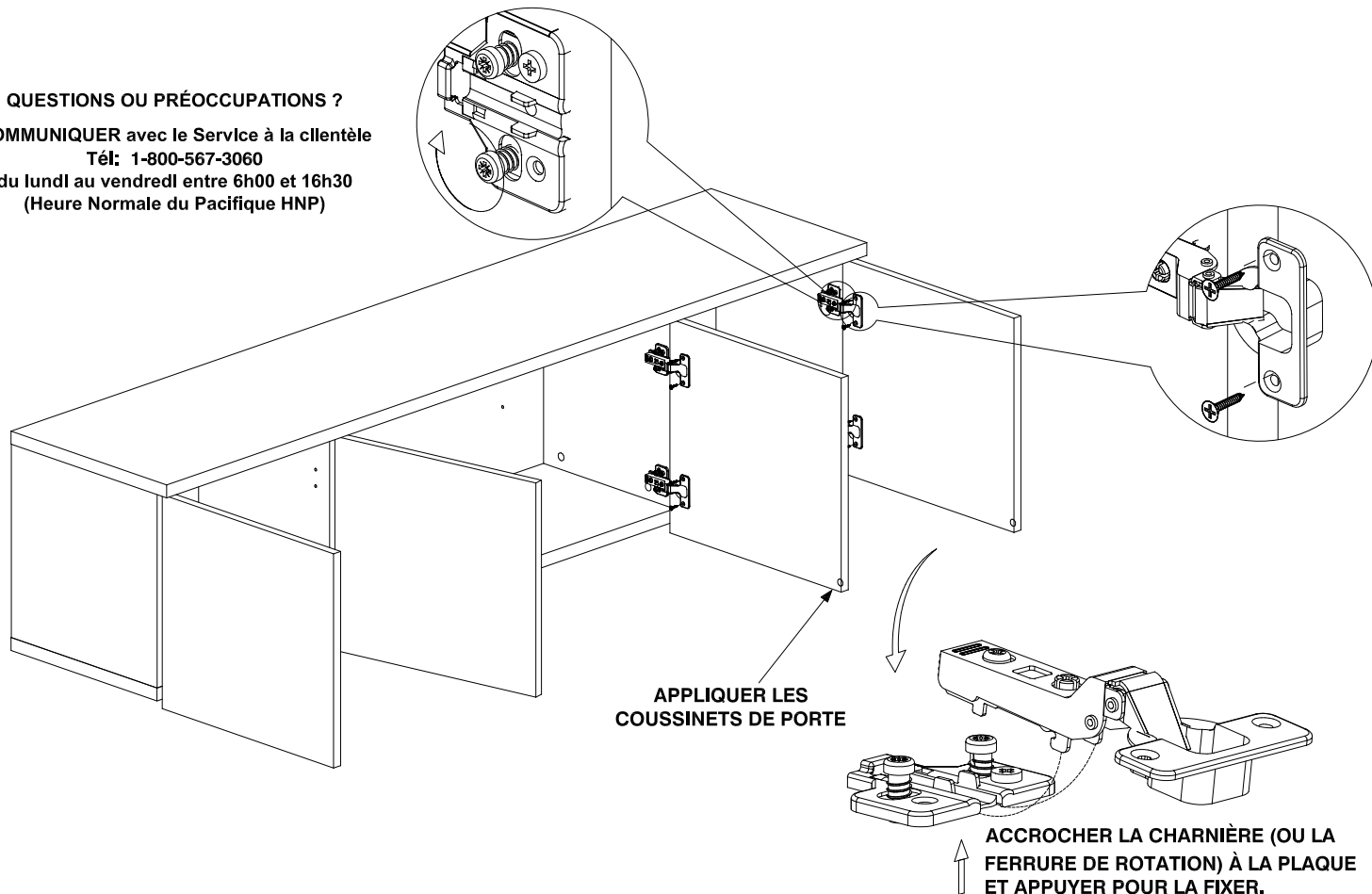


ATTENTION :

CET ARTICLE EST LOURD. DEMANDER TOUJOURS DE L'AIDE POUR SOULEVER OU DÉPLACER LES COMPOSANTES ET LES MODULES. TENIR LA QUINCAILLERIE D'AMEUBLEMENT HORS DE LA PORTÉE DES ENFANTS.

<p>8 PCES</p>  <p>CHARNIÈRES</p>	<p>24 PCES</p>  <p>VIS DE TYPE CB DE 16mm</p>	<p>4 PCES</p>  <p>COUSSINETS DE PORTE</p>	<p>8 PCES</p>  <p>PLAQUES DE MONTAGE POUR CHARNIÈRES</p>
--	--	--	--

QUESTIONS OU PRÉOCCUPATIONS ?
COMMUNIQUER avec le Service à la clientèle
Tél: 1-800-567-3060
du lundi au vendredi entre 6h00 et 16h30
(Heure Normale du Pacifique HNP)



AJUSTEMENT DES CHARNIÈRES

