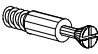



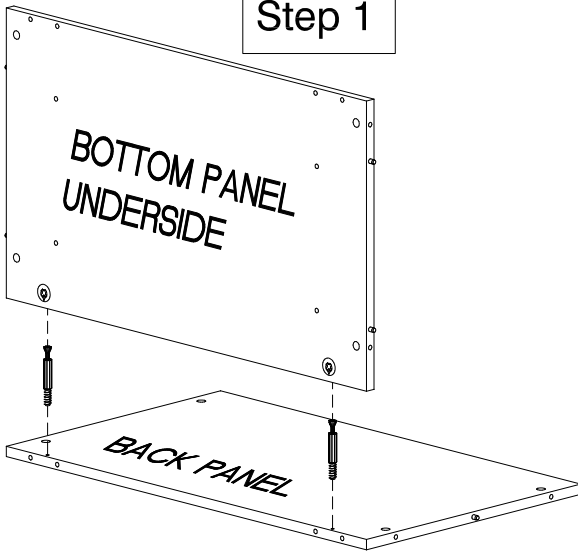


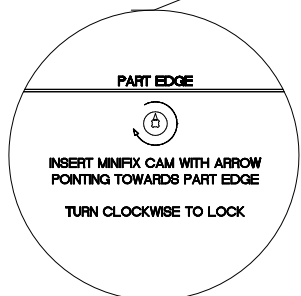
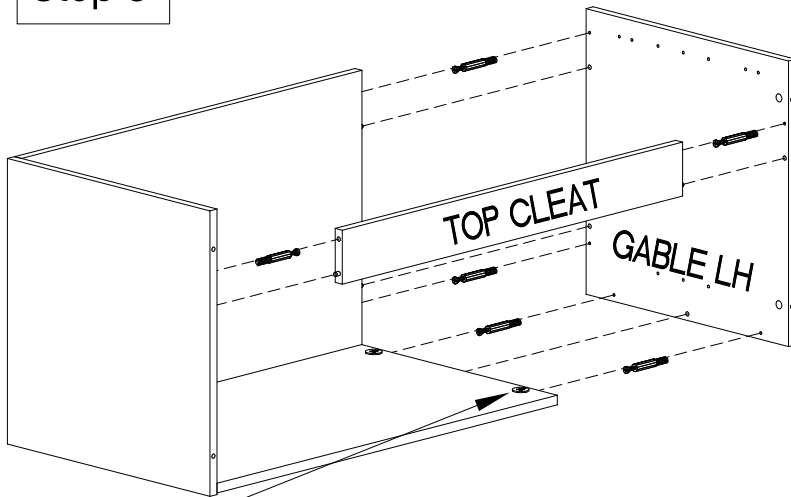
16 PCS  MINI FIX BOLT *	10 PCS  DECO CAP	4 PCS  SHELF PIN	4 PCS  LEVELLER
---	---	---	--

\* Qty 4 are for attaching to optional top

**Step 1**



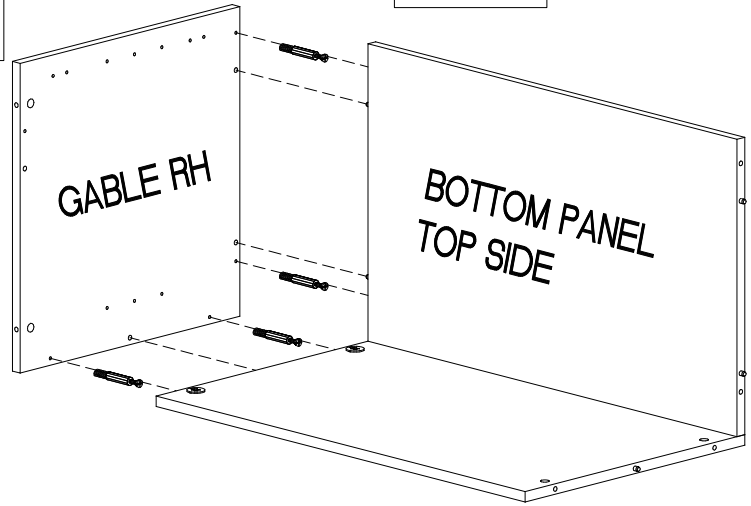
**Step 3**



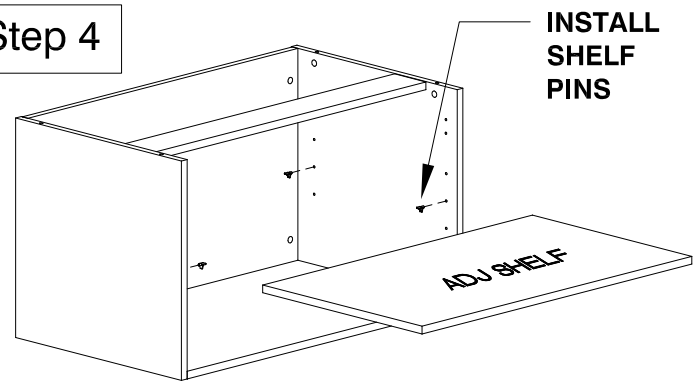
TO INSTALL OPTIONAL CABINET DOORS, SEE PROVIDED INSTRUCTIONS

**CAUTION:**  
OFFICE FURNITURE IS HEAVY. ENSURE THAT YOU HAVE ADEQUATE ASSISTANCE WHEN LIFTING AND MOVING PARTS AND ASSEMBLIES. KEEP HARDWARE OUT OF REACH OF CHILDREN.

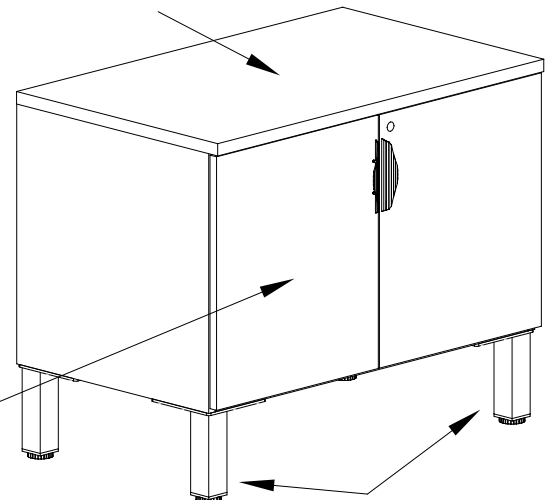
**Step 2**



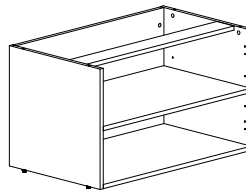
**Step 4**

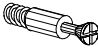





TO INSTALL OPTIONAL CABINET TOP, SEE PROVIDED INSTRUCTIONS



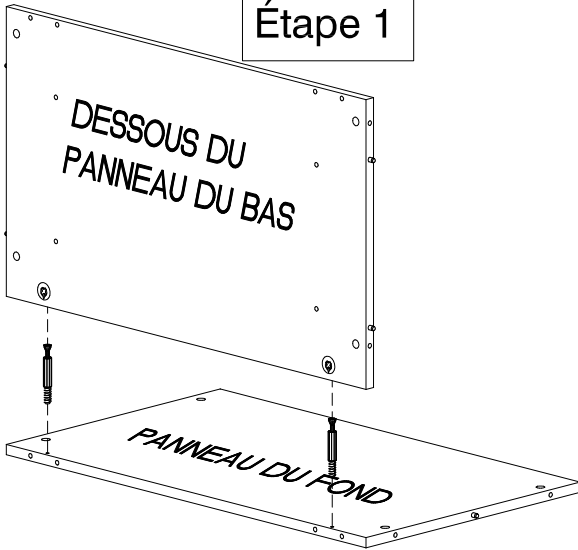
TO INSTALL OPTIONAL STORAGE RISERS SEE PROVIDED ASSEMBLY INSTRUCTIONS, OTHERWISE USE PROVIDED LEVELLERS.



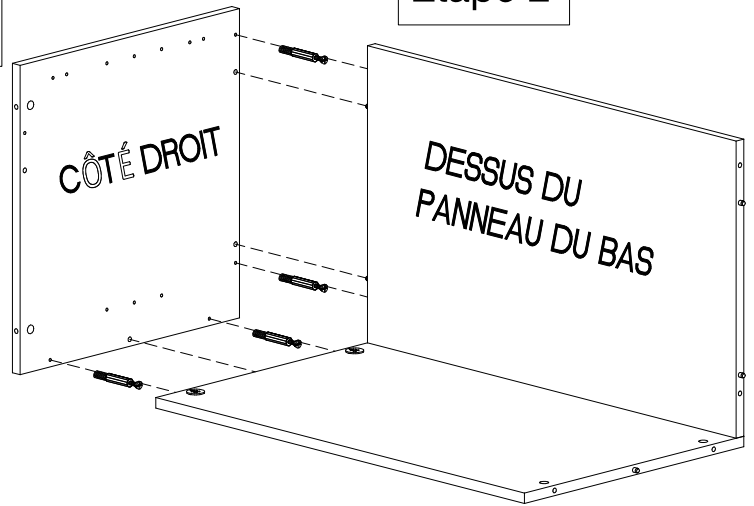
16 PCES  Vis de fixation*	10 PCES  Capuchon	4 PCES  Support de tablette	4 PCS  NIVELEURS
---	--	--	---

\*4 pour fixer un dessus en option

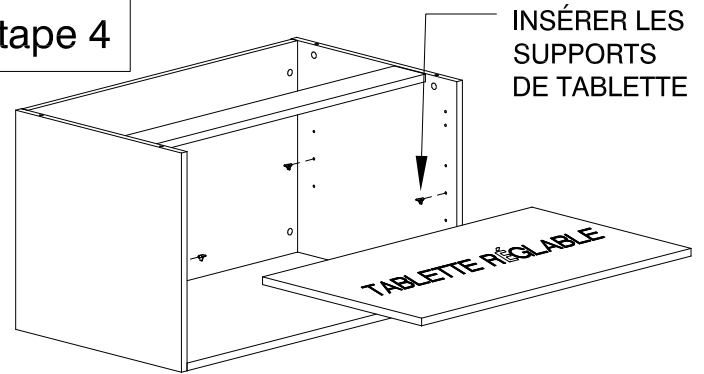
Étape 1



Étape 2

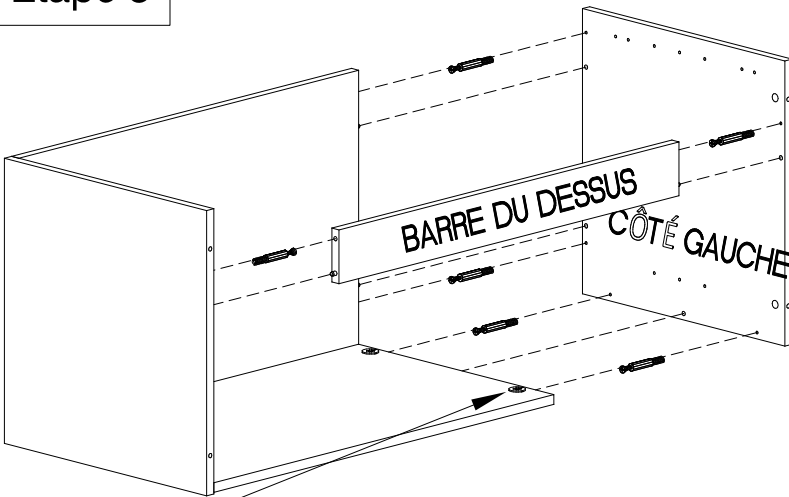


Étape 4



INSÉRER LES  
SUPPORTS  
DE TABLETTE

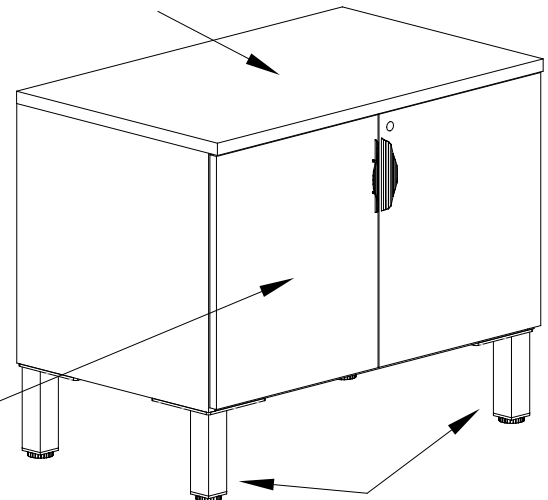
Étape 3



POUR INSTALLER LE DESSUS EN OPTION,  
VOIR LES INSTRUCTIONS FOURNIES



POUR INSTALLER LES  
PORTES EN OPTION,  
VOIR LES INSTRUCTIONS  
FOURNIES



POUR INSTALLER LES PATTES EN OPTION,  
VOIR LES INSTRUCTIONS FOURNIES OU SINON  
UTILISER LES NIVELEURS FOURNIS

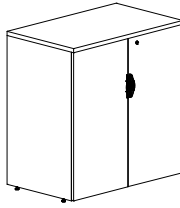
ATTENTION :

LES MEUBLES DE BUREAU SONT LOURDS.  
ASSUREZ-VOUS D'AVOIR DE L'AIDE POUR SOULEVER  
OU DÉPLACER LES COMPOSANTES. GADER LA  
QUINCAILLERIE HORS DE LA PORTÉE DES ENFANTS.

QUESTIONS OU INFORMATIONS

Service à la clientèle  
1-800-567-3060

M-F 6am - 4:30 pm PST

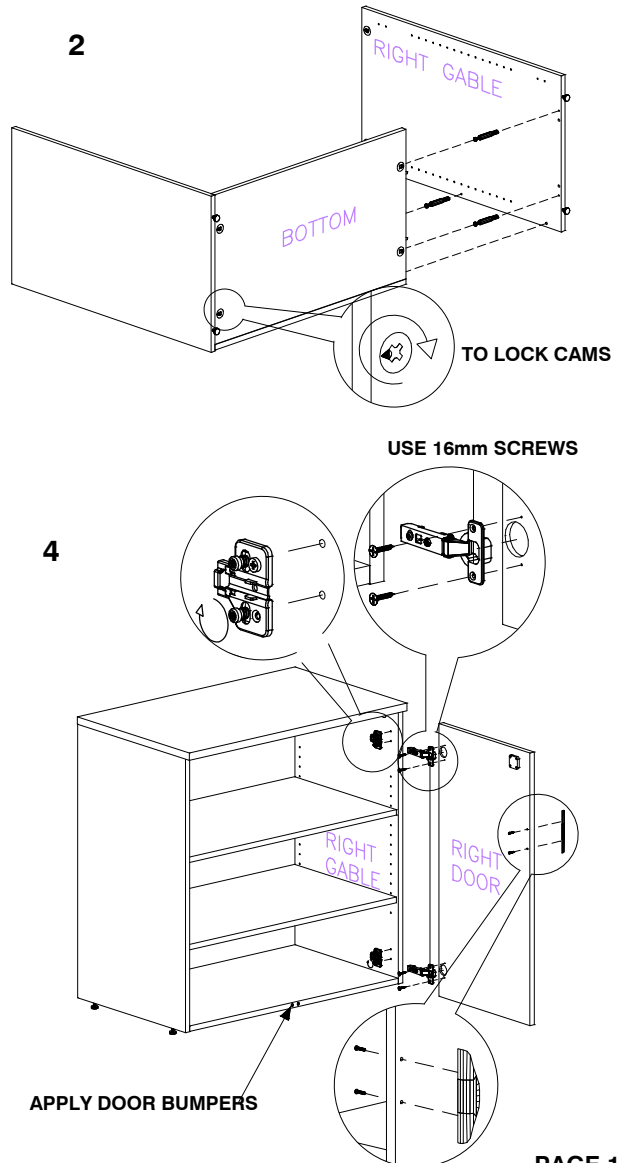
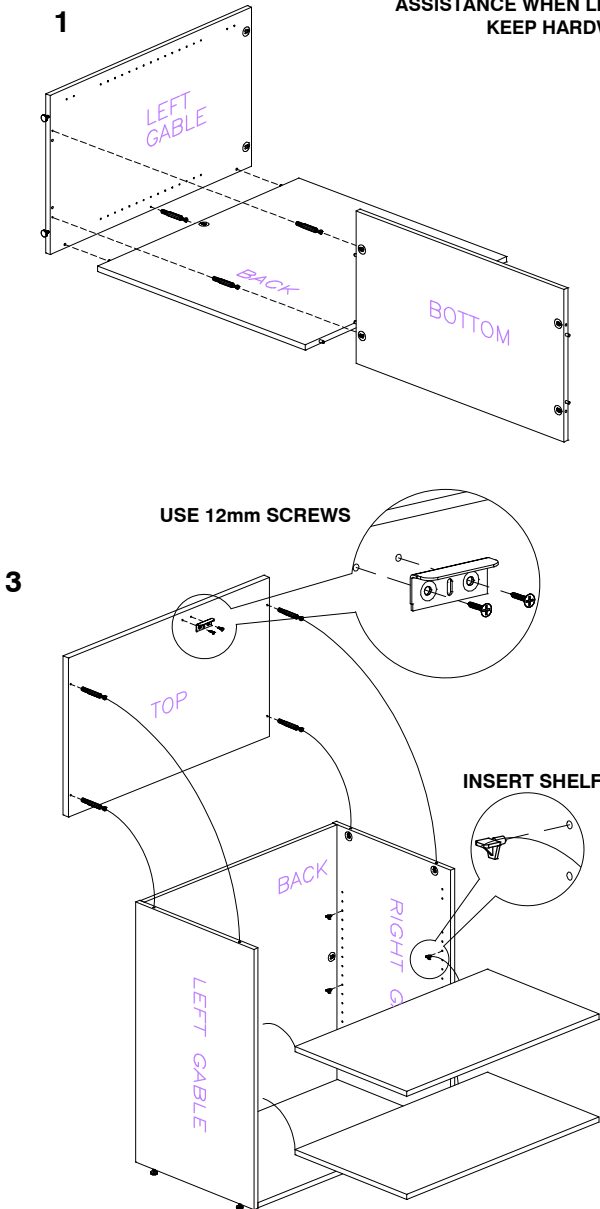


**MODEL: INV-2237STC**

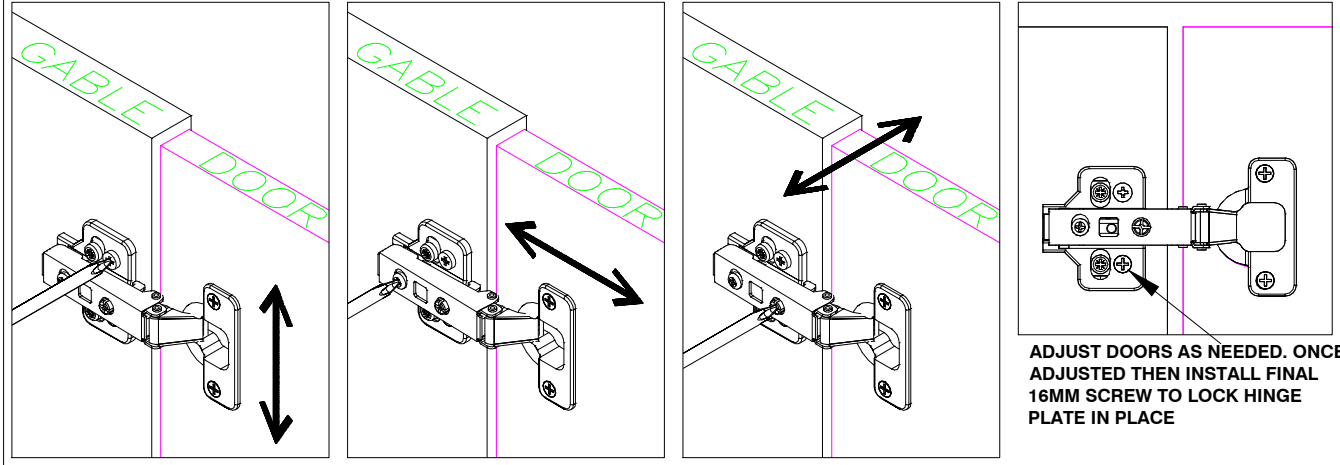
10 PCS  COARSE THREAD MINI FIX	2 PCS  HANDLE & SCREWS	1 PCS  Z BRACKET	4 PCS  12mm SCREW	12 PCS  16mm CB SCREW	4 PCS  HINGE & MOUNTING PLATE	1 PCS  LOCK STOP BRACKET
2 PCS  DOOR BUMPER	8 PCS  SHELF PIN	8 PCS  DECO CAP				

**CAUTION:**

OFFICE FURNITURE IS HEAVY. ENSURE THAT YOU HAVE ADEQUATE ASSISTANCE WHEN LIFTING AND MOVING PARTS AND ASSEMBLIES. KEEP HARDWARE OUT OF REACH OF CHILDREN.

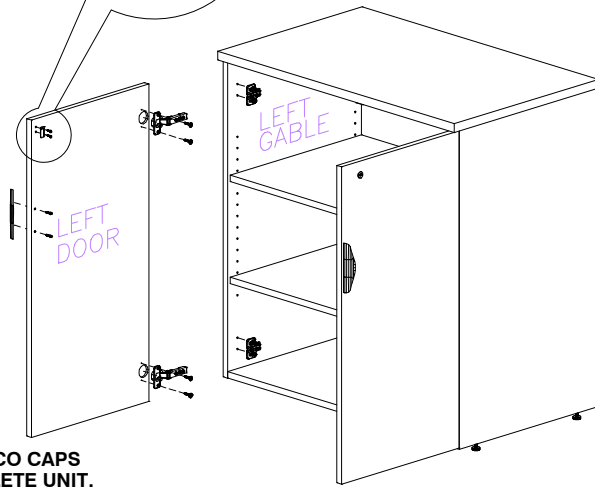
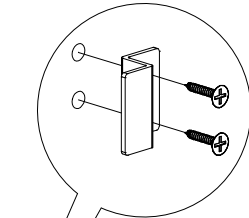


**HINGE ADJUSTMENT**



INSTALL Z BRACKET (with 12mm screws) IN TOP OF DOOR.

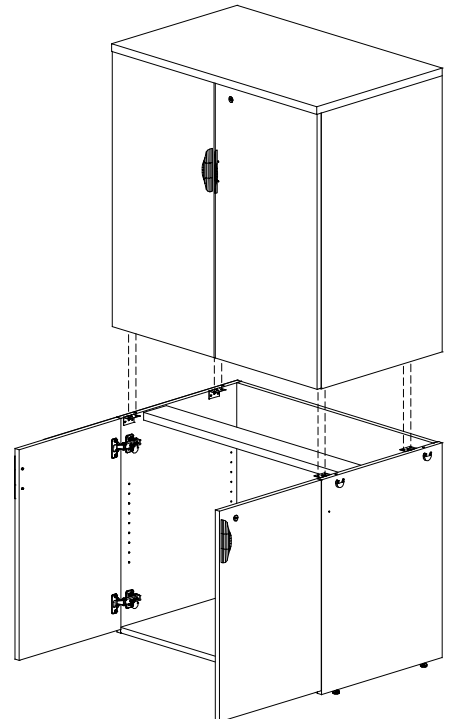
5



APPLY DECO CAPS TO COMPLETE UNIT.

QUESTIONS OR CONCERNS ?  
 PHONE Customer Service  
 1-800-567-3060  
 M-F 6am - 4:30 pm PST

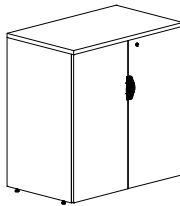
6



**FOR USE AS A STACKING UNIT:**

REMOVE LEVELERS FROM GABLES.  
 THEN PLACE CABINET ON YOUR NO TOP UNIT (ie: CX, UFLX, LFX)

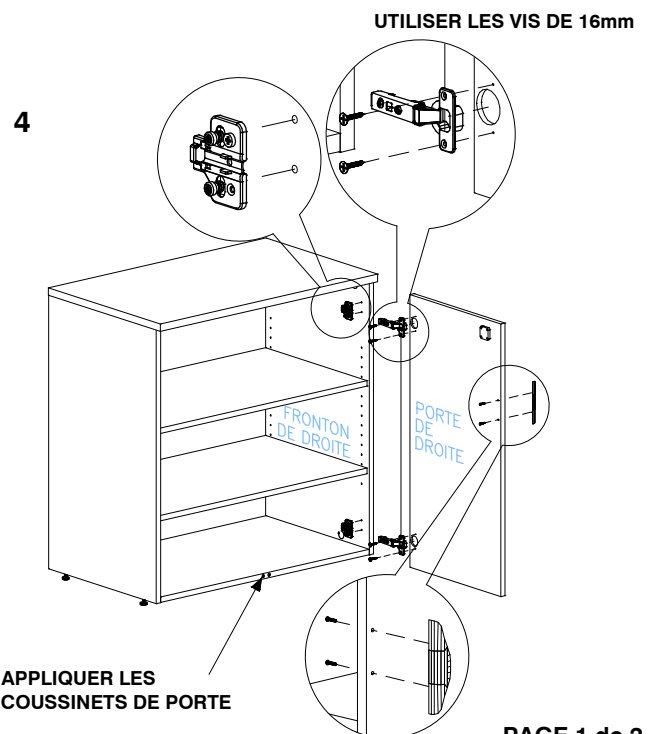
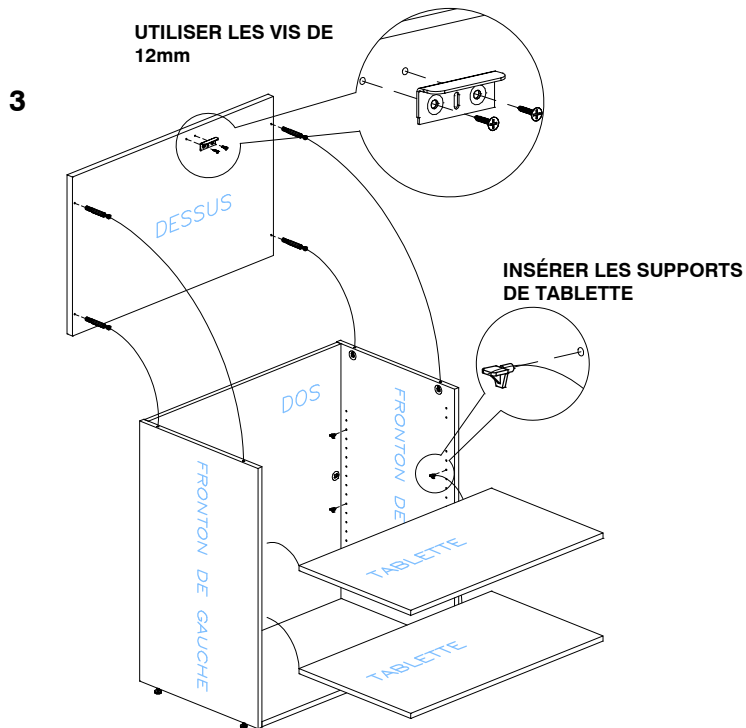
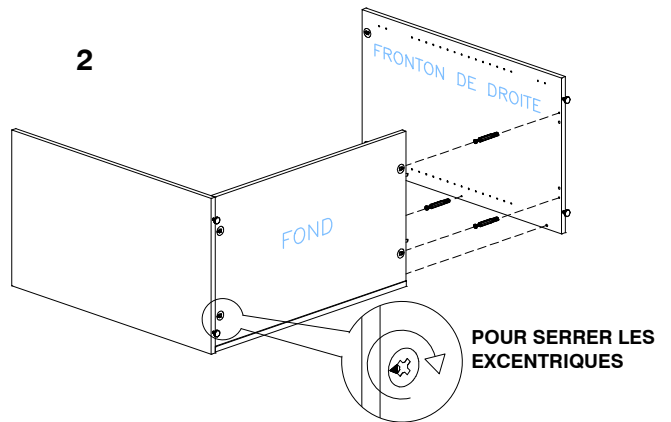
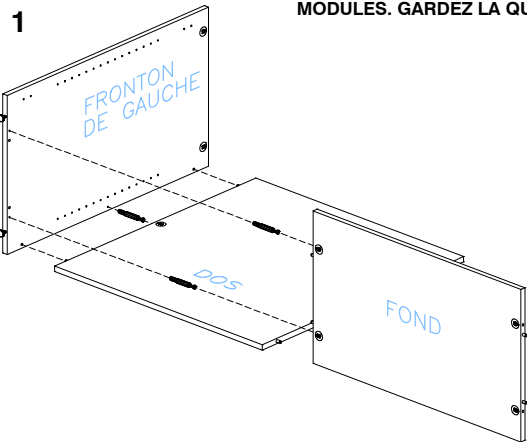
MOUNT WITH 7 HOLE BRACKETS SUPPLIED FROM BOTTOM CABINET



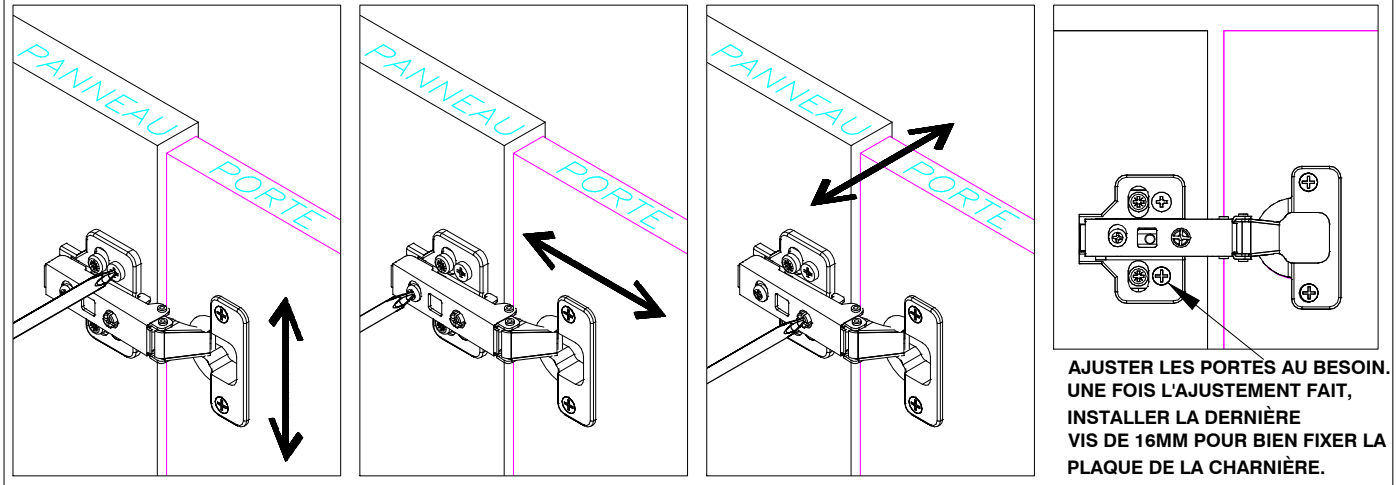
**MODÈLE : INV-2237STC**

<p>10 PIÈCES</p> <p>GOUJONS À FILET NORMAL</p>	<p>2 PIÈCES</p> <p>POIGNÉE ET VIS</p>	<p>1 PIÈCE</p> <p>Z PLAQUE</p>	<p>4 PIÈCES</p> <p>VIS DE 12mm</p>	<p>12 PIÈCES</p> <p>VIS DE 16mm</p>	<p>4 PIÈCES</p> <p>CHARNIÈRES AVEC CALES DE MONTAGE</p>	<p>1 PIÈCE</p> <p>PLAQUE POUR LOQUET</p>
<p>2 PIÈCES</p> <p>COUSSINETS DE PORTE</p>	<p>8 PIÈCES</p> <p>SUPPORTS DE TABLETTE</p>	<p>8 PIÈCES</p> <p>CACHE-VIS</p>				

**ATTENTION :**  
 CET ARTICLE D'AMEUBLEMENT EST LOURD. ASSUREZ-VOUS D'AVOIR L'AIDE NÉCESSAIRE POUR LE SOULEVER OU EN DÉPLACER LES COMPOSANTS ET MODULES. GARDEZ LA QUINCAILLERIE HORS DE LA PORTÉE DES ENFANTS.

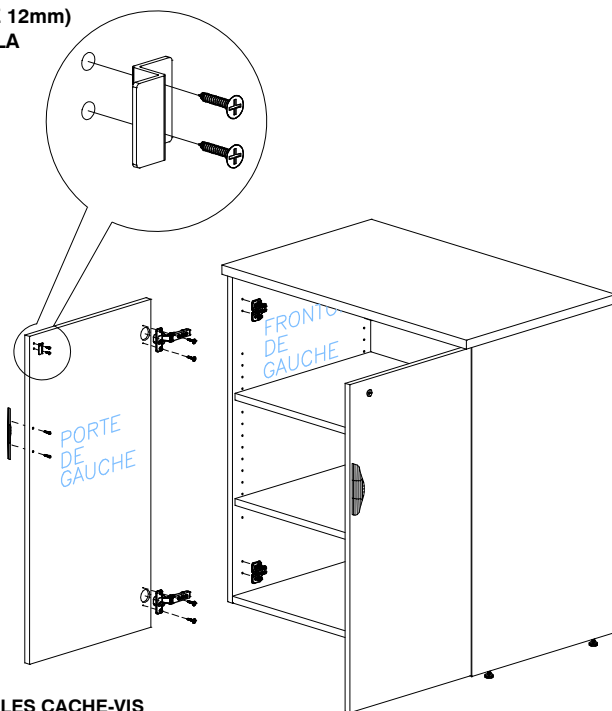


## AJUSTEMENT DES CHARNIERES



**INSTALLER UNE Z PLAQUE  
(À L'AIDE DE VIS DE 12mm)  
DANS LE HAUT DE LA  
PORTE.**

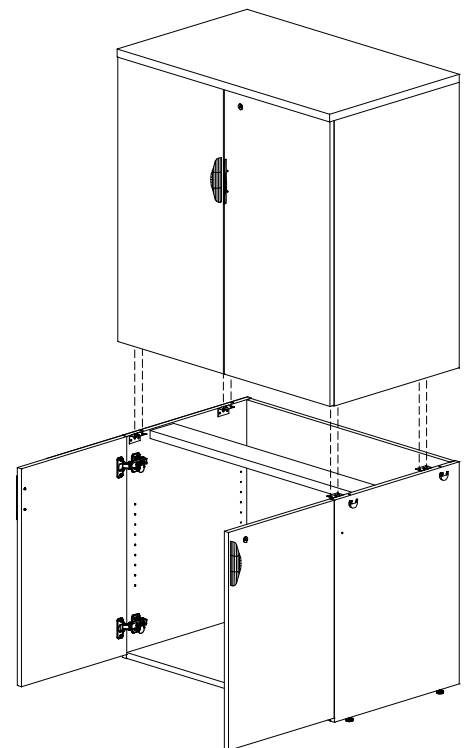
**5**



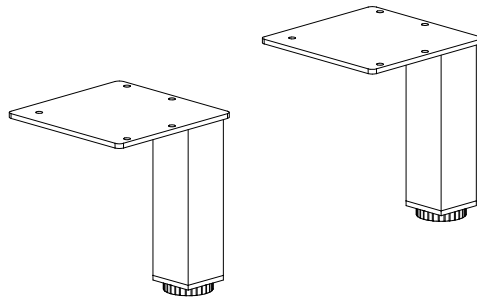
**APPLIQUER LES CACHE-VIS  
POUR COMPLÉTER LE  
MONTAGE DE L'UNITÉ**

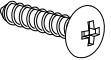

**QUESTIONS OU PRÉOCCUPATIONS ?  
COMMUNIQUEZ avec le Service à la clientèle au  
1-800-567-3060  
du lundi au vendredi de 6 h à 16 h 30 HNP**

**6**



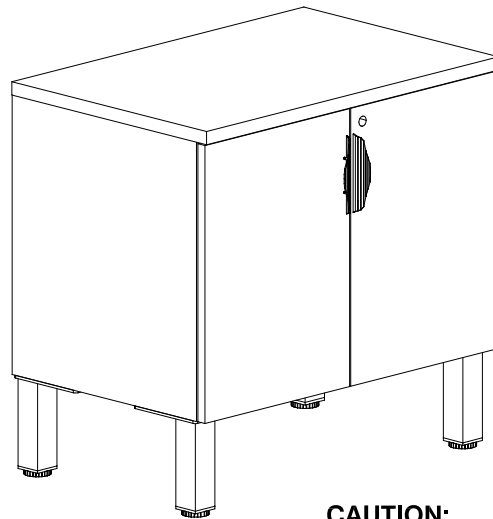
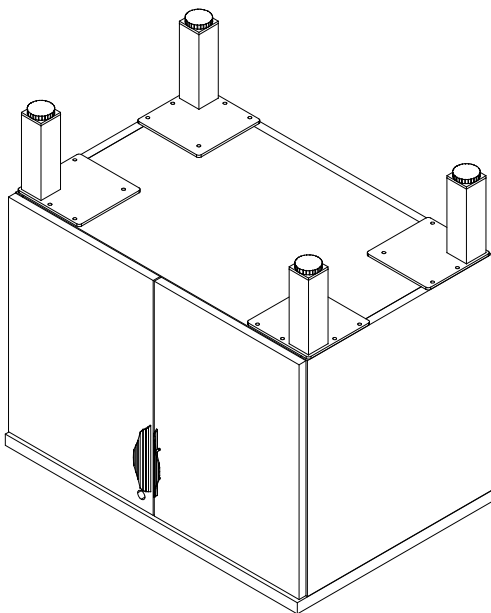
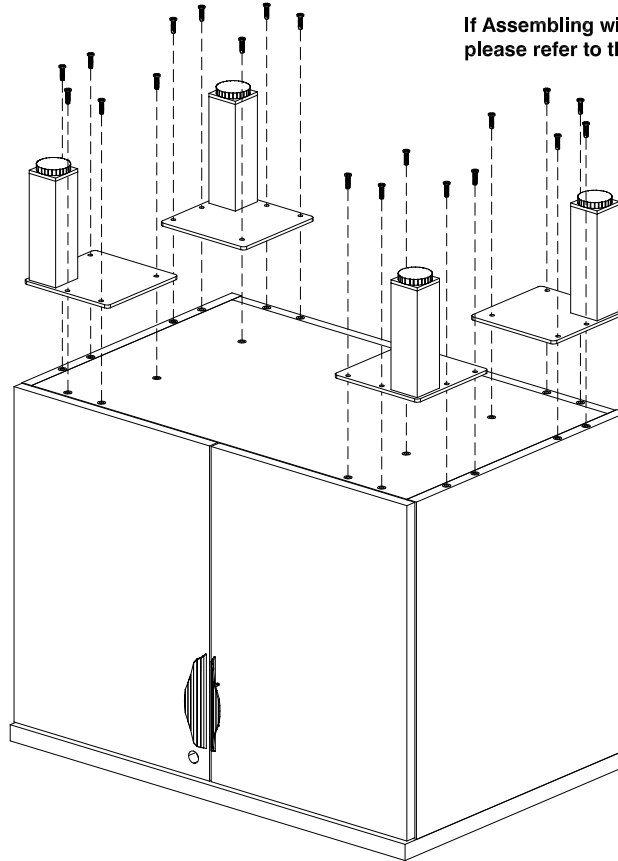
**POUR SUPERPOSER DES UNITÉS :**  
RETIRER LES NIVELEURS DES FRONTONS.  
ENSUITE, POSER L'ARMOIRE SUR L'UNITÉ  
SANS DESSUS (c.-à-d. CX, UFLX, LFX)  
FIXER LES FERRURES À 7 TROUS  
FOURNIES DE L'ARMOIRE INFÉRIEURE



10 PCS  <b>20mm SCREW</b> Use In location where Insert Nut <u>not</u> provided	10 PCS  <b>M6 x 16mm BOLT</b> Use In location where Insert Nut <u>is</u> provided
---	---

**ATTENTION:**

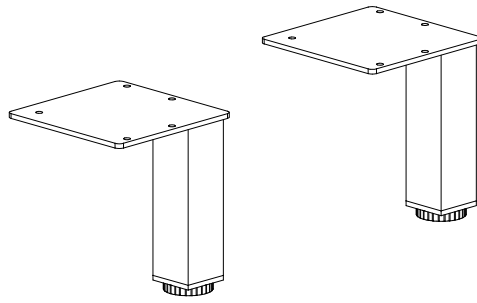
If Assembling with Heartwood Manufacturing ltd. parts, please refer to the instructions supplied with those parts.

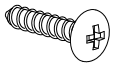
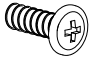


**CAUTION:**

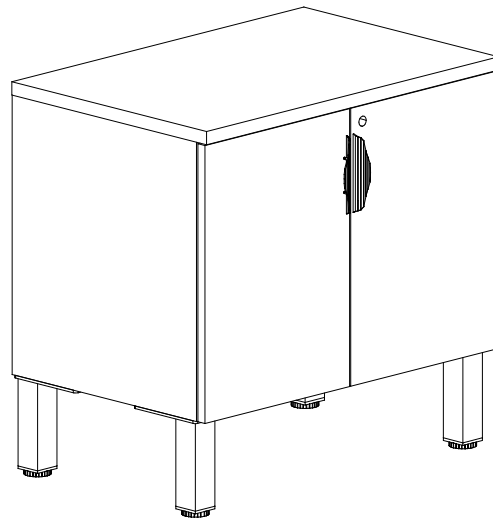
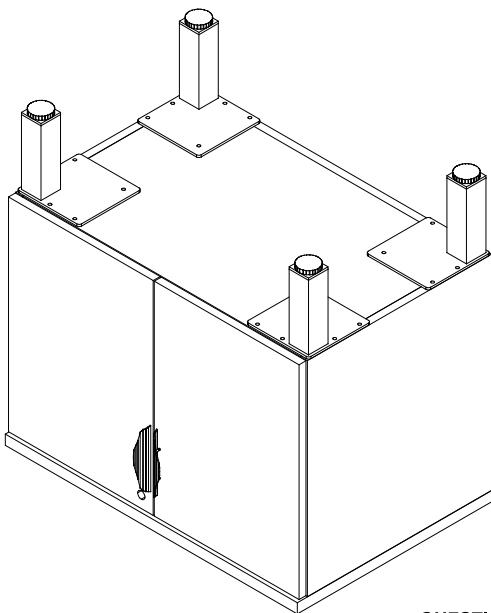
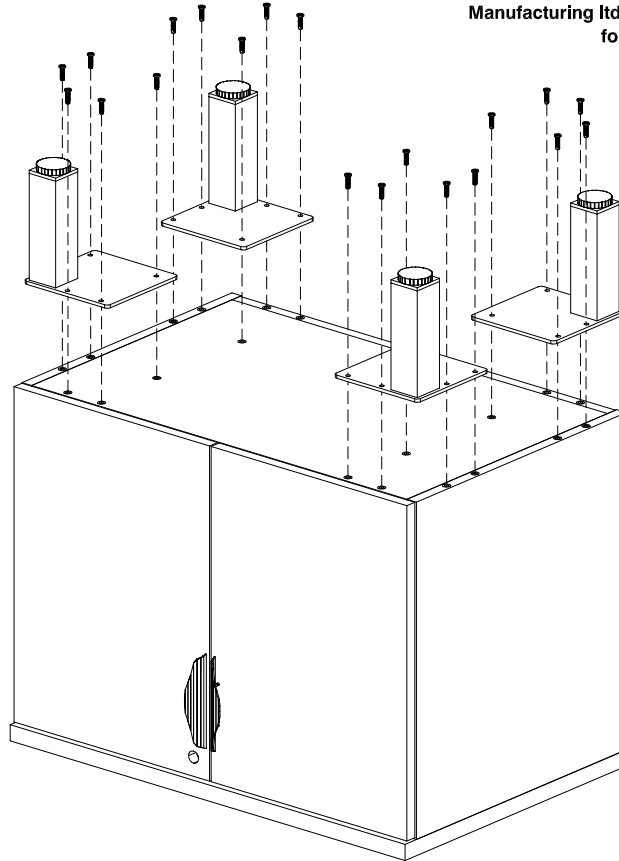
**QUESTIONS OR CONCERNS ?**  
 PHONE Customer Service  
 1-800-567-3060  
 M-F 6am - 4:30 pm PST

**OFFICE FURNITURE IS HEAVY. ENSURE THAT YOU HAVE ADEQUATE ASSISTANCE WHEN LIFTING AND MOVING PARTS AND ASSEMBLIES. KEEP HARDWARE OUT OF REACH OF CHILDREN.**



<p>10 PCES</p>  <p>VIS 20mm</p> <p>Utiliser aux endroits où il n'y a pas de d'écrou inséré</p>	<p>10 PCES</p>  <p>M6 x VIS 16mm</p> <p>Utiliser aux endroits où il y a un écrou inséré</p>
--	--

**ATTENTION:**  
S'il y a des pièces d'assemblage de Heartwood Manufacturing Ltd, veuillez vous référer aux instructions fournies avec ces pièces.



**QUESTIONS OU PRÉOCCUPATIONS?**  
TÉLÉPHONE service à la clientèle  
1-800-567-3060  
M-F 6am - 4:30 pm PST

**MISE EN GARDE**  
Le mobilier de bureau est lourd, assurez-vous d'avoir l'aide adéquate pour lever ou déplacer les pièces et les assemblages.  
Gardez le matériel hors de la portée des enfants.