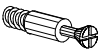



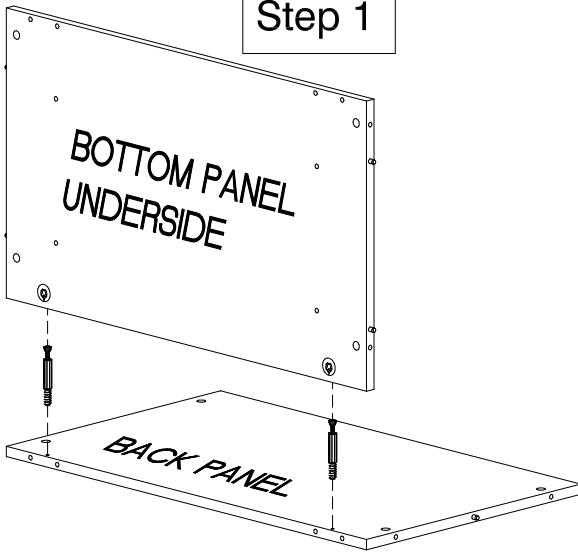


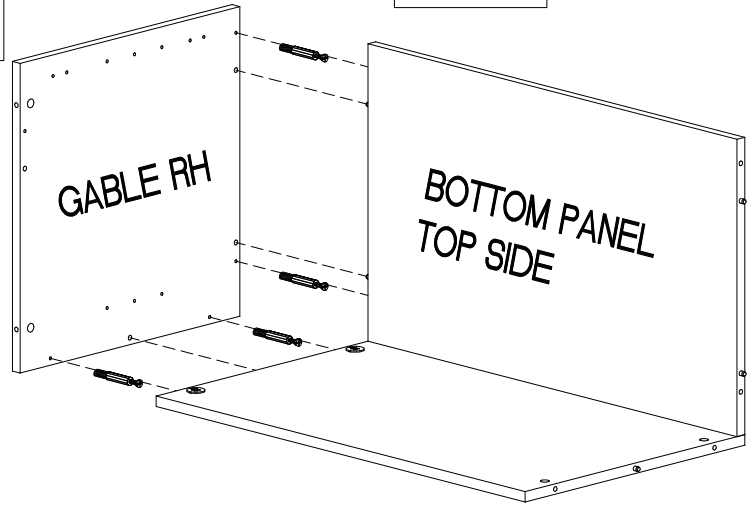
16 PCS  MINI FIX BOLT *	10 PCS  DECO CAP	4 PCS  SHELF PIN	4 PCS  LEVELLER
---	---	---	--

* Qty 4 are for attaching to optional top

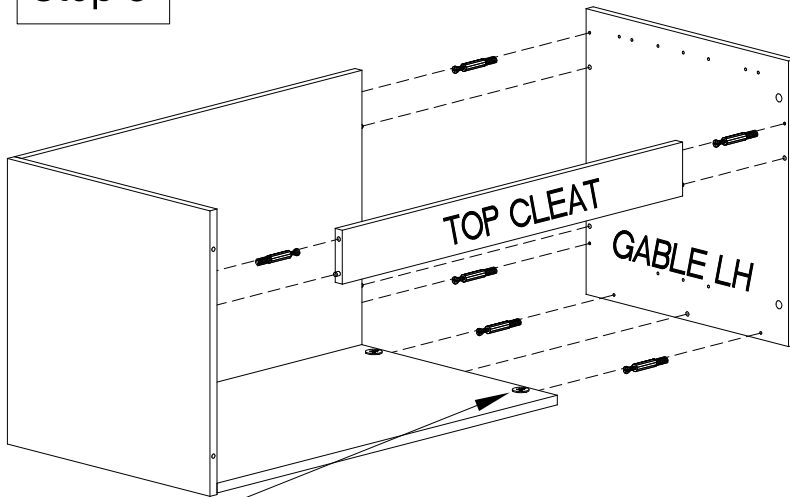
Step 1



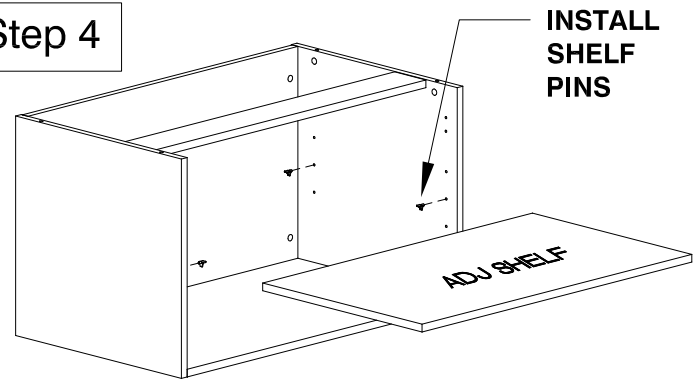
Step 2



Step 3

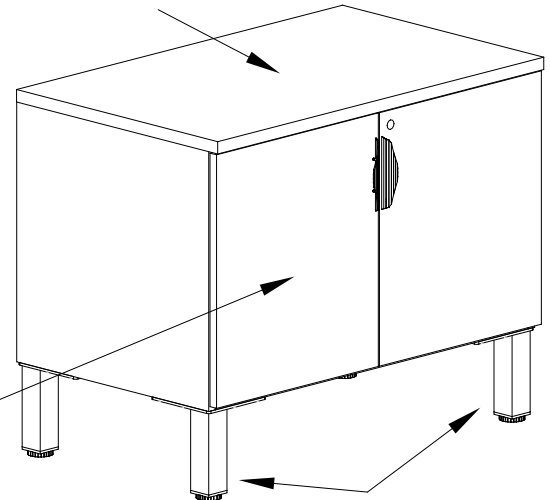


Step 4

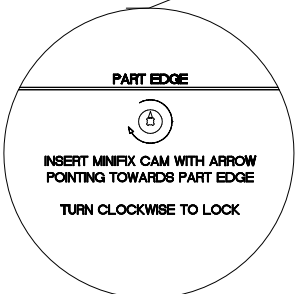


INSTALL SHELF PINS

TO INSTALL OPTIONAL CABINET TOP, SEE PROVIDED INSTRUCTIONS



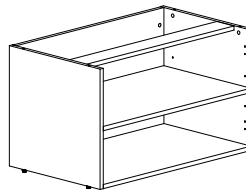
TO INSTALL OPTIONAL STORAGE RISERS SEE PROVIDED ASSEMBLY INSTRUCTIONS, OTHERWISE USE PROVIDED LEVELLERS.

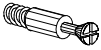





TO INSTALL OPTIONAL CABINET DOORS, SEE PROVIDED INSTRUCTIONS

CAUTION:
OFFICE FURNITURE IS HEAVY. ENSURE THAT YOU HAVE ADEQUATE ASSISTANCE WHEN LIFTING AND MOVING PARTS AND ASSEMBLIES. KEEP HARDWARE OUT OF REACH OF CHILDREN.

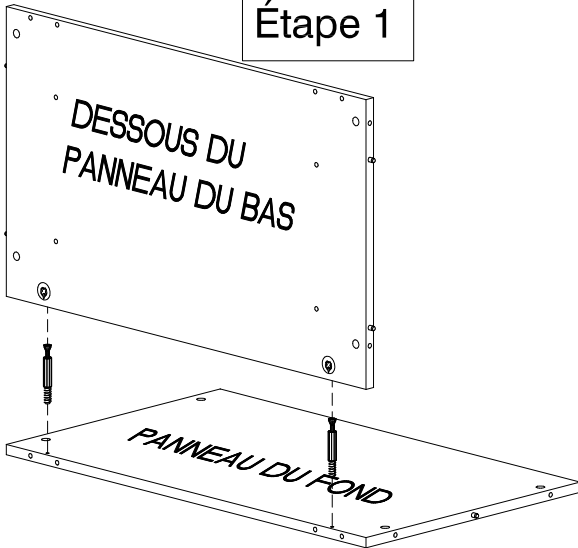
QUESTIONS OR CONCERNS ?
PHONE Customer Service
1-800-567-3060
M-F 6am - 4:30 pm PST



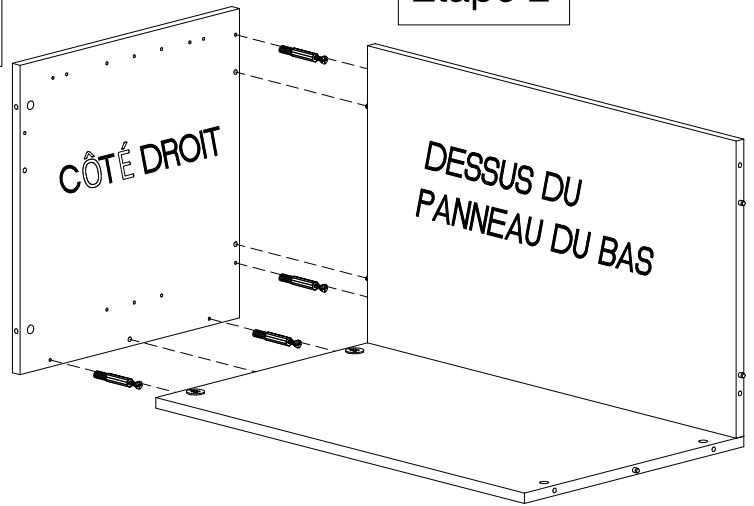
16 PCES  Vis de fixation*	10 PCES  Capuchon	4 PCES  Support de tablette	4 PCS  NIVELEURS
---	--	--	---

*4 pour fixer un dessus en option

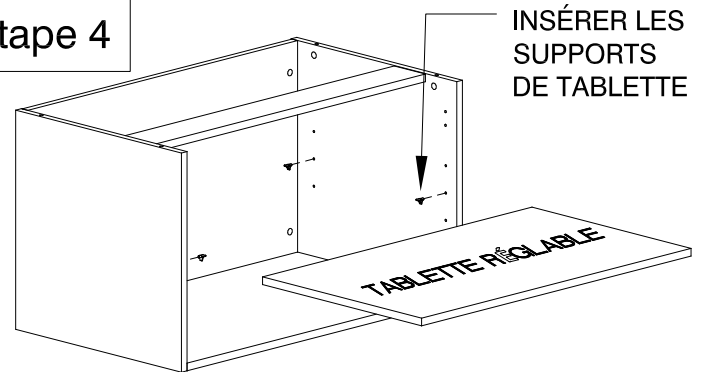
Étape 1



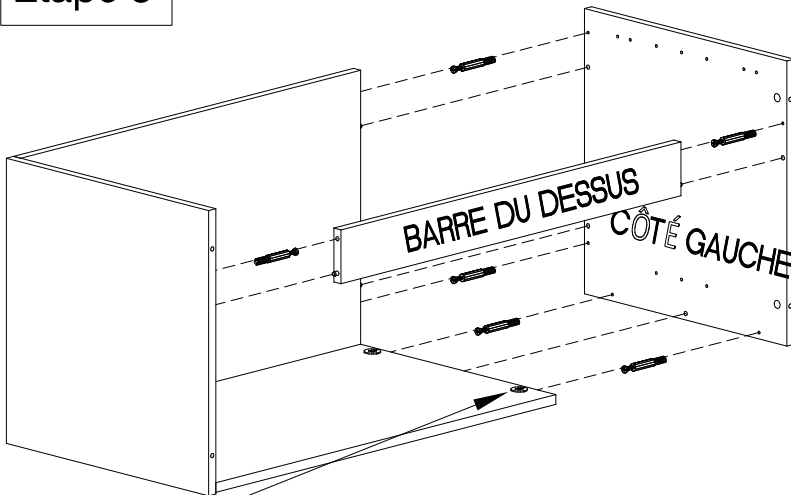
Étape 2



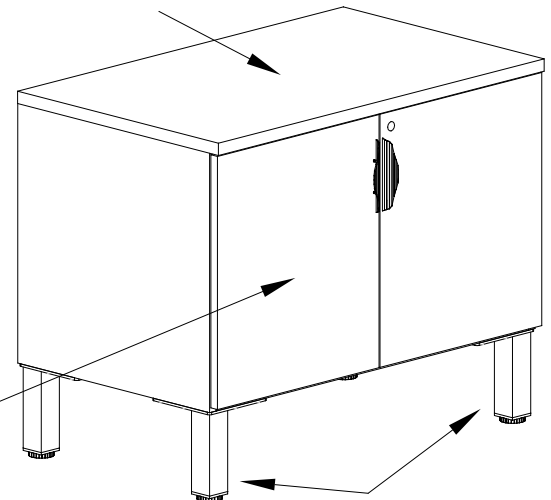
Étape 4



Étape 3



POUR INSTALLER LE DESSUS EN OPTION,
VOIR LES INSTRUCTIONS FOURNIES



POUR INSTALLER LES
PORTES EN OPTION,
VOIR LES INSTRUCTIONS
FOURNIES

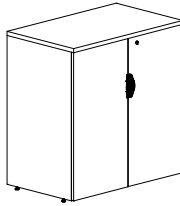
ATTENTION :

LES MEUBLES DE BUREAU SONT LOURDS.
ASSUREZ-VOUS D'AVOIR DE L'AIDE POUR SOULEVER
OU DÉPLACER LES COMPOSANTES. GADER LA
QUINCAILLERIE HORS DE LA PORTÉE DES ENFANTS.

QUESTIONS OU INFORMATIONS

Service à la clientèle
1-800-567-3060

M-F 6am - 4:30 pm PST

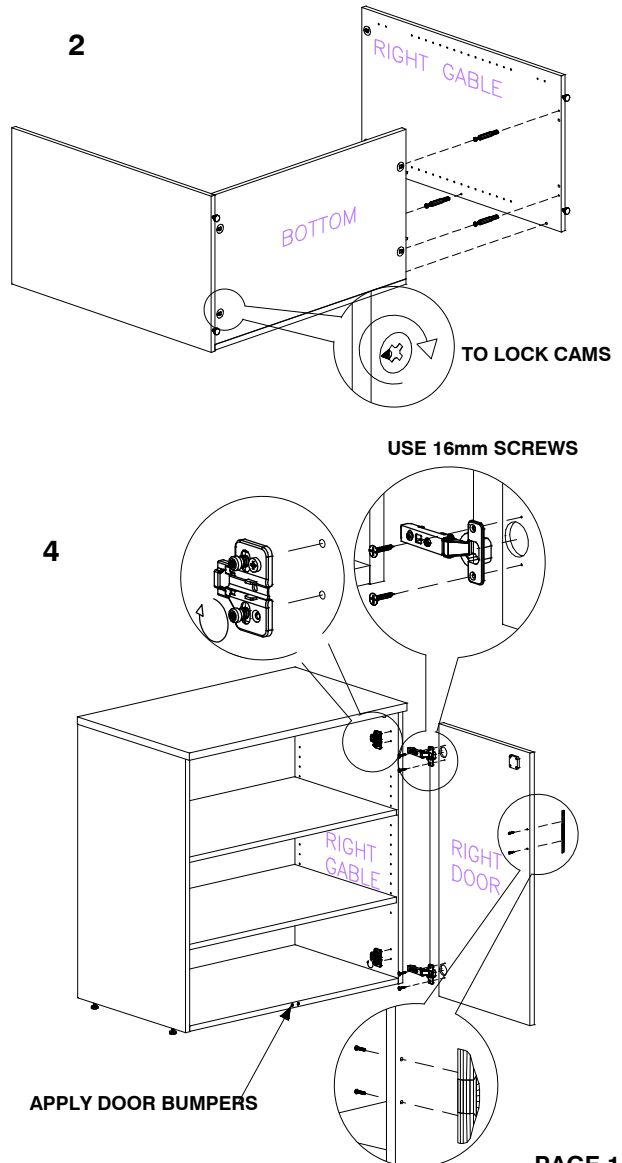
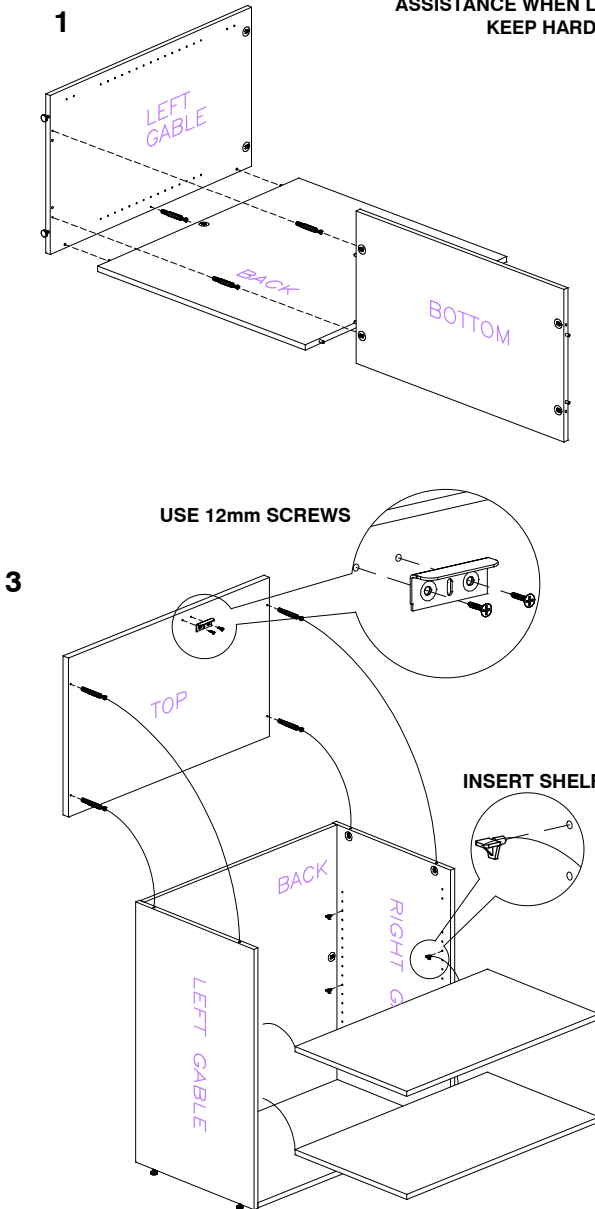


MODEL: INV-2237STC

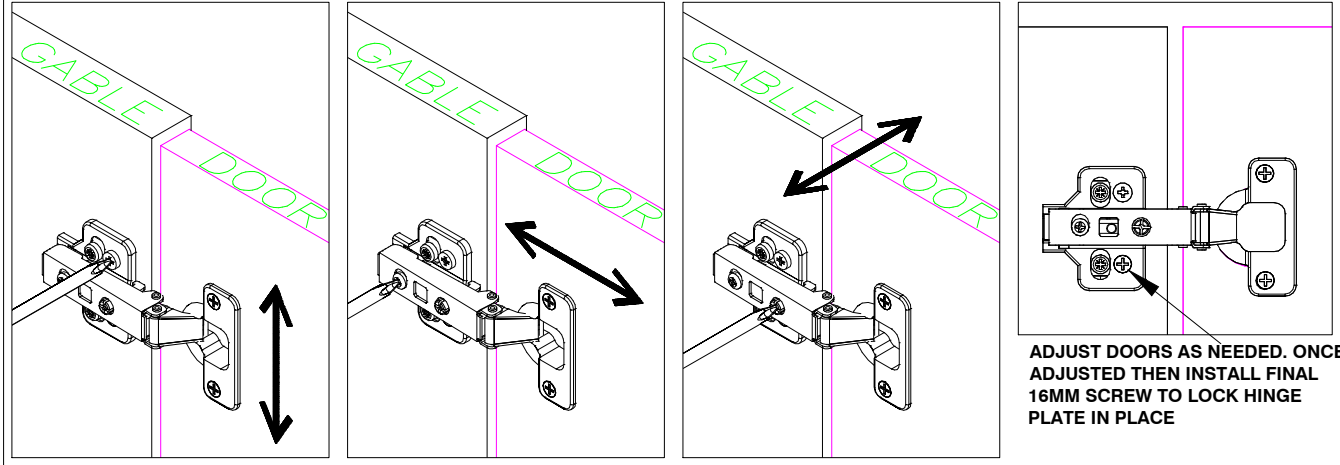
10 PCS COARSE THREAD MINI FIX	2 PCS HANDLE & SCREWS	1 PCS Z BRACKET	4 PCS 12mm SCREW	12 PCS 16mm CB SCREW	4 PCS HINGE & MOUNTING PLATE	1 PCS LOCK STOP BRACKET
2 PCS DOOR BUMPER	8 PCS SHELF PIN	8 PCS DECO CAP				

CAUTION:

OFFICE FURNITURE IS HEAVY. ENSURE THAT YOU HAVE ADEQUATE ASSISTANCE WHEN LIFTING AND MOVING PARTS AND ASSEMBLIES. KEEP HARDWARE OUT OF REACH OF CHILDREN.

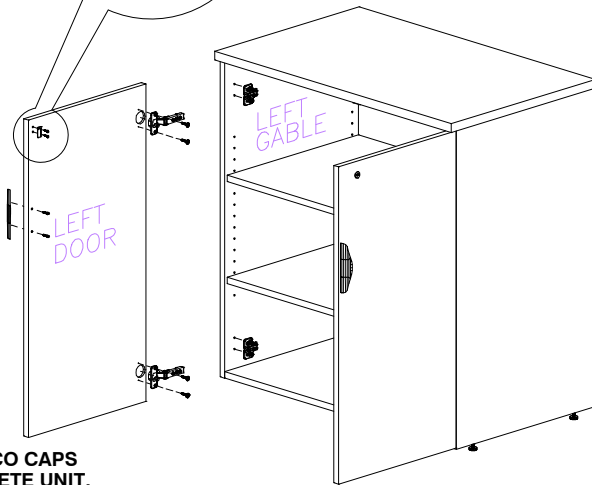
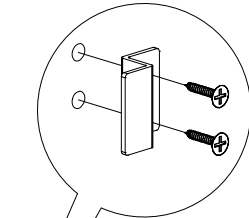


HINGE ADJUSTMENT



INSTALL Z BRACKET (with 12mm screws) IN TOP OF DOOR.

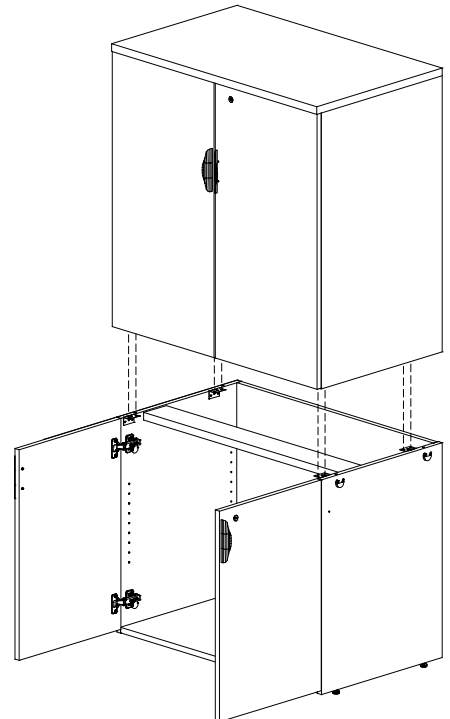
5



APPLY DECO CAPS TO COMPLETE UNIT.

QUESTIONS OR CONCERNS ?
 PHONE Customer Service
 1-800-567-3060
 M-F 6am - 4:30 pm PST

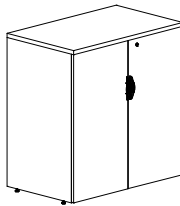
6



FOR USE AS A STACKING UNIT:

REMOVE LEVELERS FROM GABLES.
 THEN PLACE CABINET ON YOUR NO TOP UNIT (ie: CX, UFLX, LFX)

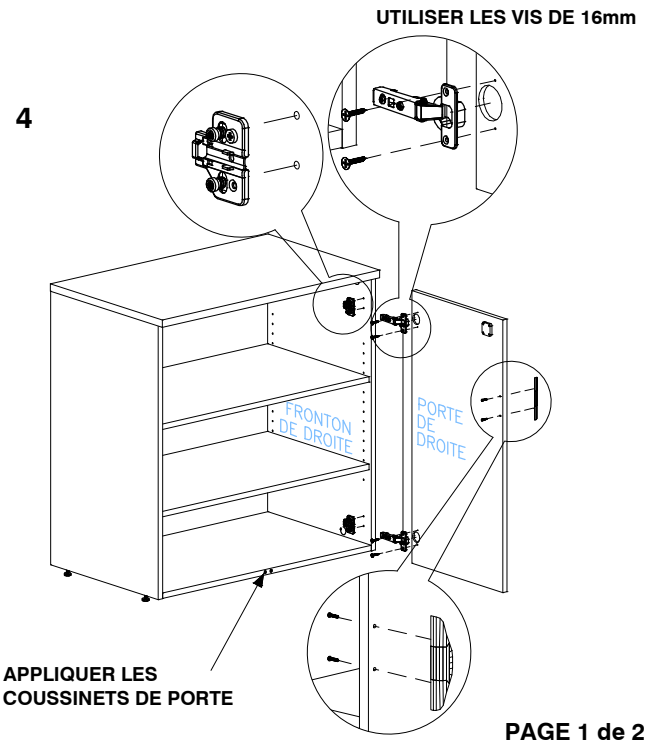
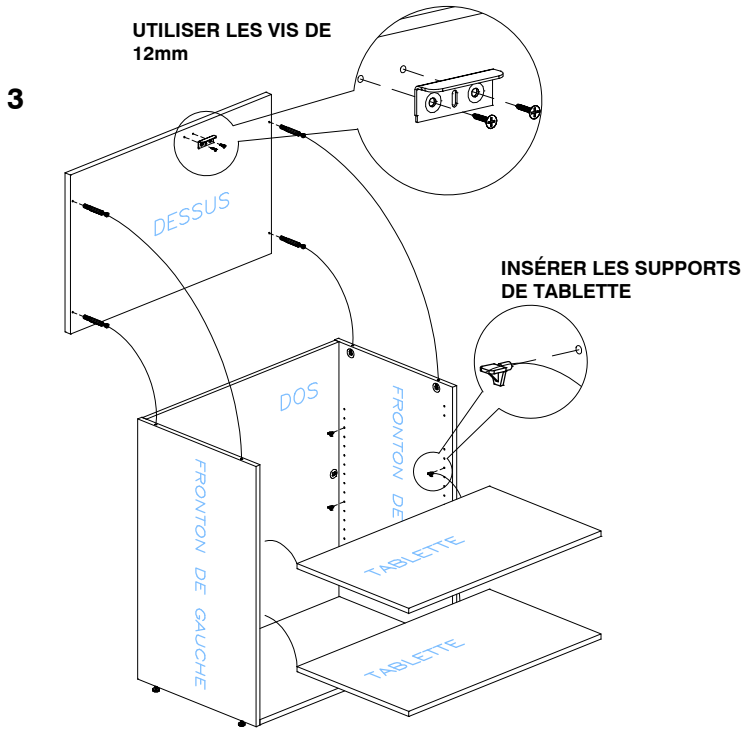
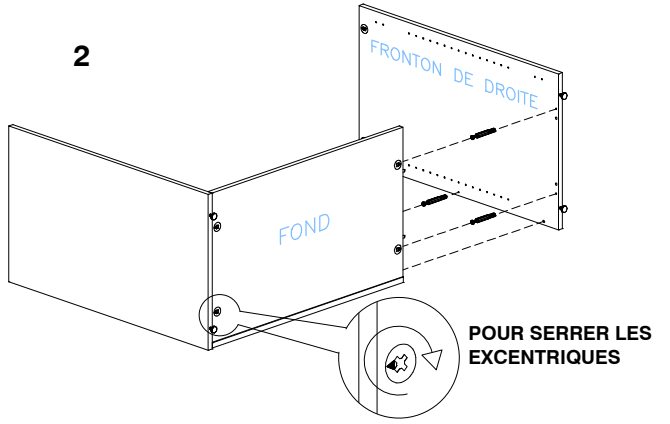
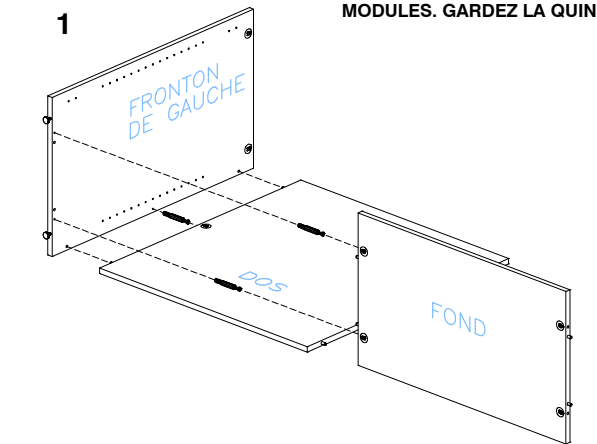
MOUNT WITH 7 HOLE BRACKETS SUPPLIED FROM BOTTOM CABINET



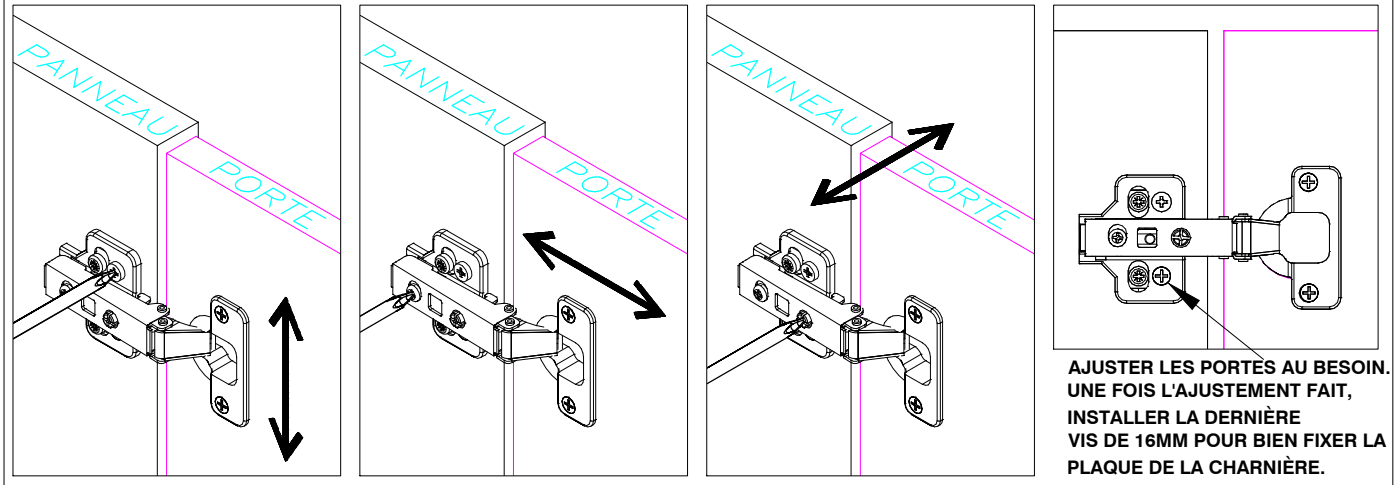
MODÈLE : INV-2237STC

<p>10 PIÈCES</p> <p>GOUJONS À FILET NORMAL</p>	<p>2 PIÈCES</p> <p>POIGNÉE ET VIS</p>	<p>1 PIÈCE</p> <p>Z PLAQUE</p>	<p>4 PIÈCES</p> <p>VIS DE 12mm</p>	<p>12 PIÈCES</p> <p>VIS DE 16mm</p>	<p>4 PIÈCES</p> <p>CHARNIÈRES AVEC CALES DE MONTAGE</p>	<p>1 PIÈCE</p> <p>PLAQUE POUR LOQUET</p>
<p>2 PIÈCES</p> <p>COUSSINETS DE PORTE</p>	<p>8 PIÈCES</p> <p>SUPPORTS DE TABLETTE</p>	<p>8 PIÈCES</p> <p>CACHE-VIS</p>				

ATTENTION :
 CET ARTICLE D'AMEUBLEMENT EST LOURD. ASSUREZ-VOUS D'AVOIR L'AIDE
 NÉCESSAIRE POUR LE SOULEVER OU EN DÉPLACER LES COMPOSANTS ET
 MODULES. GARDEZ LA QUINCAILLERIE HORS DE LA PORTÉE DES ENFANTS.

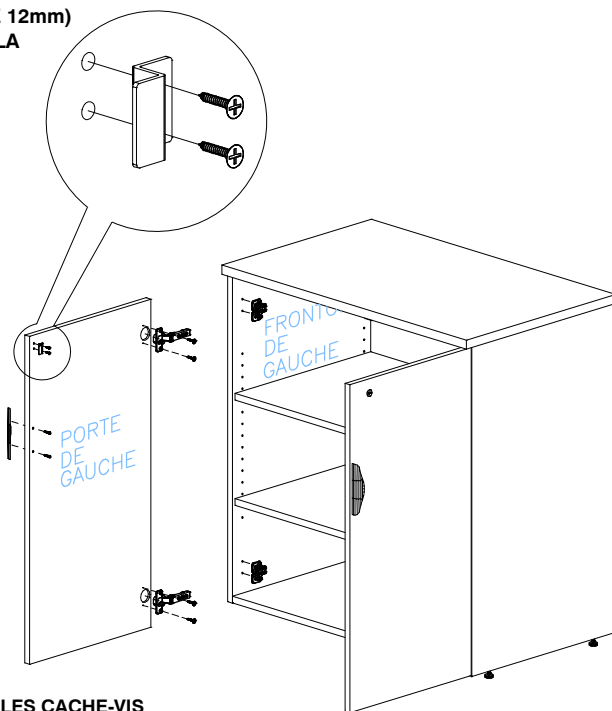


AJUSTEMENT DES CHARNIERES



**INSTALLER UNE Z PLAQUE
(À L'AIDE DE VIS DE 12mm)
DANS LE HAUT DE LA
PORTE.**

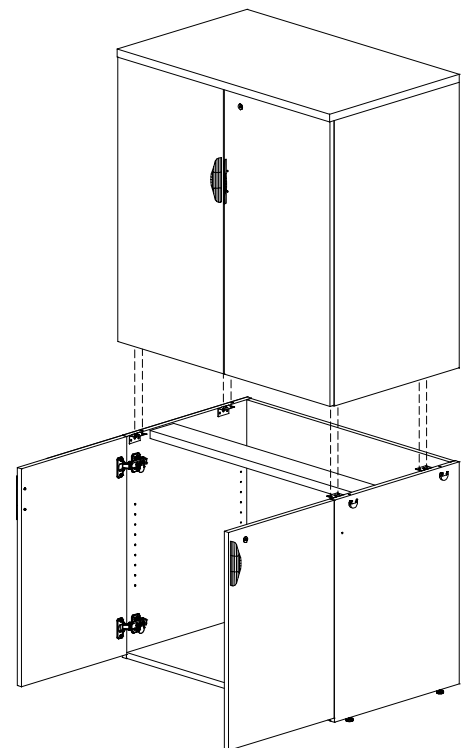
5



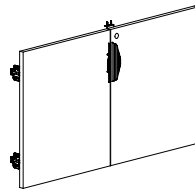
**APPLIQUER LES CACHE-VIS
POUR COMPLÉTER LE
MONTAGE DE L'UNITÉ**

**QUESTIONS OU PRÉOCCUPATIONS ?
COMMUNIQUEZ avec le Service à la clientèle au
1-800-567-3060
du lundi au vendredi de 6 h à 16 h 30 HNP**

6

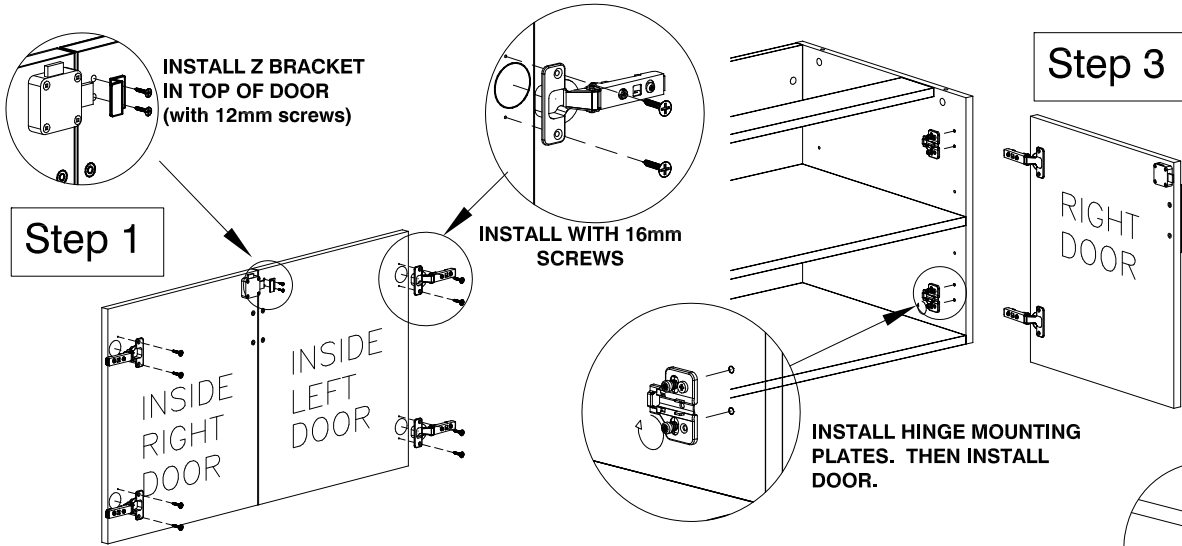


POUR SUPERPOSER DES UNITÉS :
RETIRER LES NIVELEURS DES FRONTONS.
ENSUITE, POSER L'ARMOIRE SUR L'UNITÉ
SANS DESSUS (c.-à-d. CX, UFLX, LFX)
FIXER LES FERRURES À 7 TROUS
FOURNIES DE L'ARMOIRE INFÉRIEURE



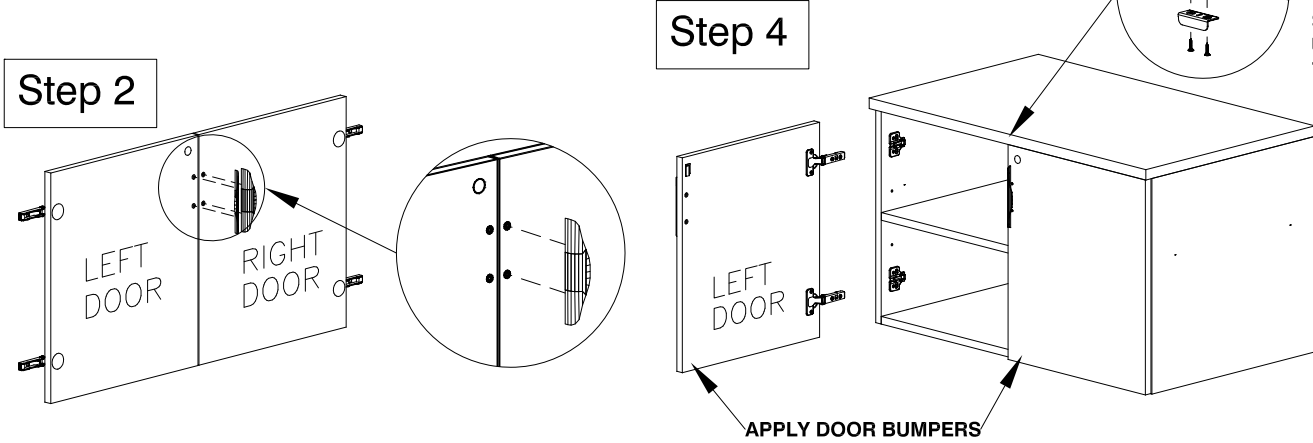
**MODEL: LEV-36COX-HDRS-21
Cabinet Doors**

2 PCS DOOR BUMPER	2 PCS HANDLE & SCREWS	1 PCS Z BRACKET	4 PCS 12mm SCREW	1 PCS LOCK STOP BRACKET	4 PCS HINGE & MOUNTING PLATE	12 PCS 16mm CB SCREW
--------------------------	------------------------------	------------------------	-------------------------	--------------------------------	-------------------------------------	-----------------------------

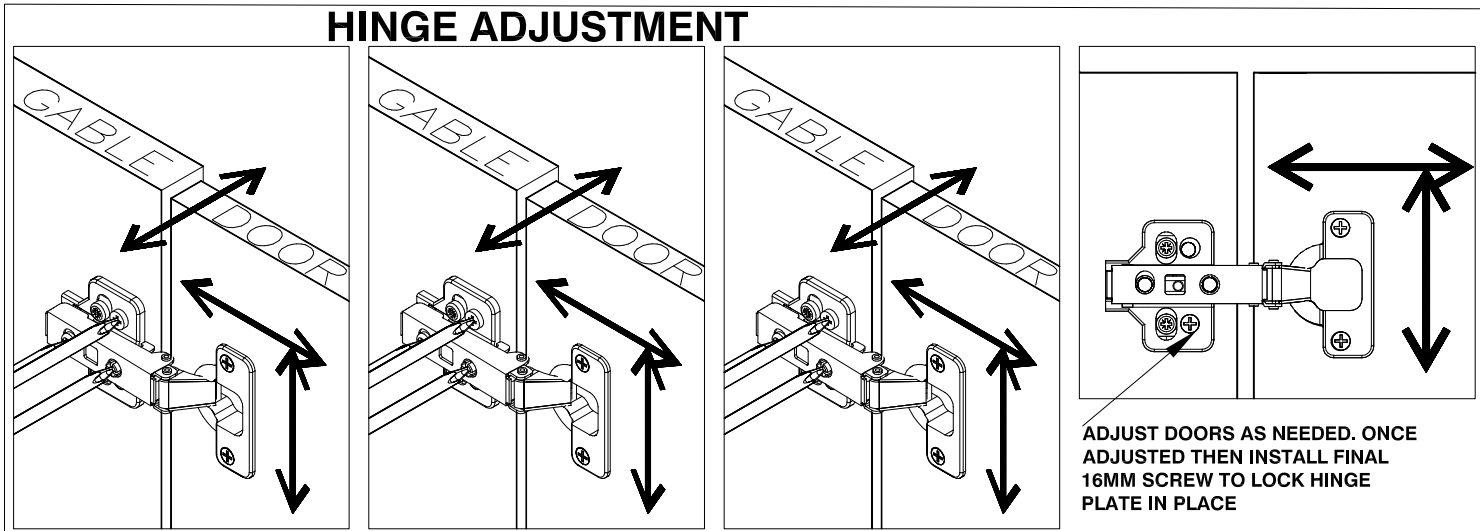


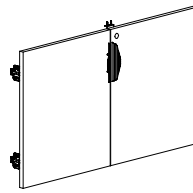
ATTENTION:
If Assembling with Heartwood Manufacturing Ltd. parts, please refer to the instructions supplied with those parts.

CAUTION:
OFFICE FURNITURE IS HEAVY. ENSURE THAT YOU HAVE ADEQUATE ASSISTANCE WHEN LIFTING AND MOVING PARTS AND ASSEMBLIES. KEEP HARDWARE OUT OF REACH OF CHILDREN.



HINGE ADJUSTMENT





MODÈLE : LEV-36COX-HDRS-21
Portes de cabinet

2 PCES COUSSINETS DE PORTE	2 PCES POIGNÉE ET VIS	1 PCE Z PLAQUE	4 PCES VIS DE 12mm	1 PCE PLAQUE POUR LOQUET	4 PCES CHARNIÈRES AVEC CALES DE MONTAGE	12 PCES VIS DE 16mm
-----------------------------------	------------------------------	-----------------------	---------------------------	---------------------------------	--	----------------------------

Step 1

FIXER LA PLAQUE Z AU HAUT DE LA PORTE (avec les vis 12mm)

UTILISER LES VIS DE 16mm

Step 3

INSTALLER LA PLAQUE DE MONTAGE DE LA CHARNIÈRE INFÉRIEURE, UTILISER LA PORTE POUR LOCALISER ET INSTALLER LA PLAQUE DE MONTAGE DE LA CHARNIÈRE SUPÉRIEURE

ATTENTION :
CE MEUBLE EST LOURD. ASSUREZ-VOUS D'AVOIR L'AIDE NÉCESSAIRE POUR LE SOULEVER OU EN DÉPLACER LES COMPOSANTES. GARDEZ LA QUINCAILLERIE HORS DE LA PORTÉE DES ENFANTS.

QUESTIONS OU PRÉOCCUPATIONS ? COMMUNIQUEZ avec le Service à la clientèle au 1-800-567-3060 du lundi au vendredi de 6 h à 16 h 30 HNP

Step 2

Step 4

APPLIQUER LES COUSSINETS DE PORTE

LA PORTE DROITE ÉTANT FERMÉE, ALIGNER PUIS FIXER LA PLAQUE POUR LOQUET SOUS LA TABLETTE DU HAUT (avec vis 12mm)

AJUSTEMENT DES CHARNIÈRES

AJUSTER LES PORTES AU BESOIN. UNE FOIS L'AJUSTEMENT FAIT, INSTALLER LA DERNIÈRE VIS DE 16MM POUR BIEN FIXER LA PLAQUE DE LA CHARNIÈRE.