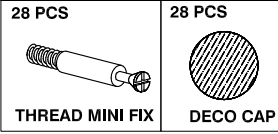
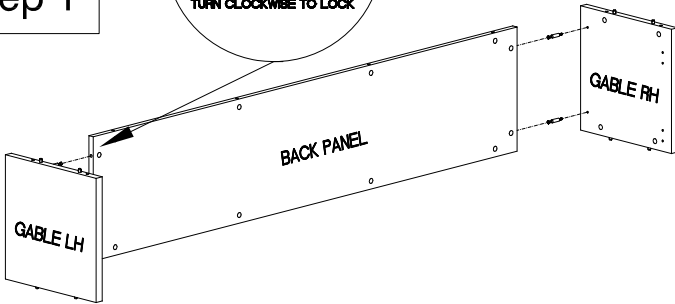
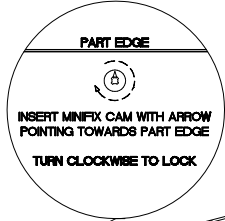


**MODEL : INV-1772OS  
OPEN OVERHEAD  
STORAGE**

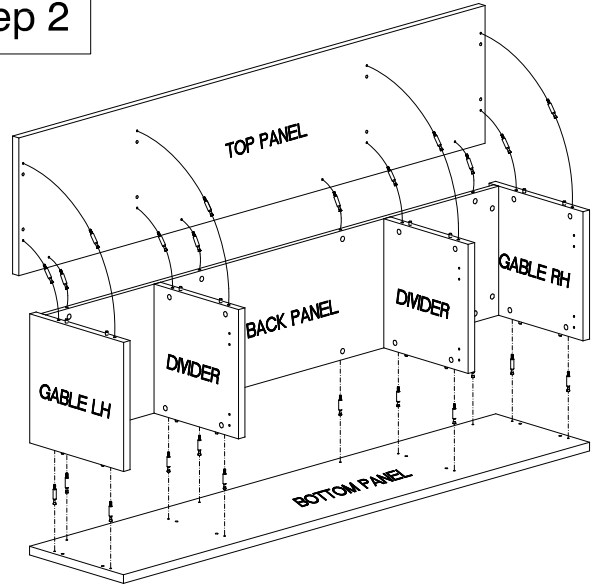


**CAUTION:**  
OFFICE FURNITURE IS HEAVY. ENSURE THAT YOU HAVE ADEQUATE ASSISTANCE WHEN LIFTING AND MOVING PARTS AND ASSEMBLIES. KEEP HARDWARE OUT OF REACH OF CHILDREN.

**Step 1**

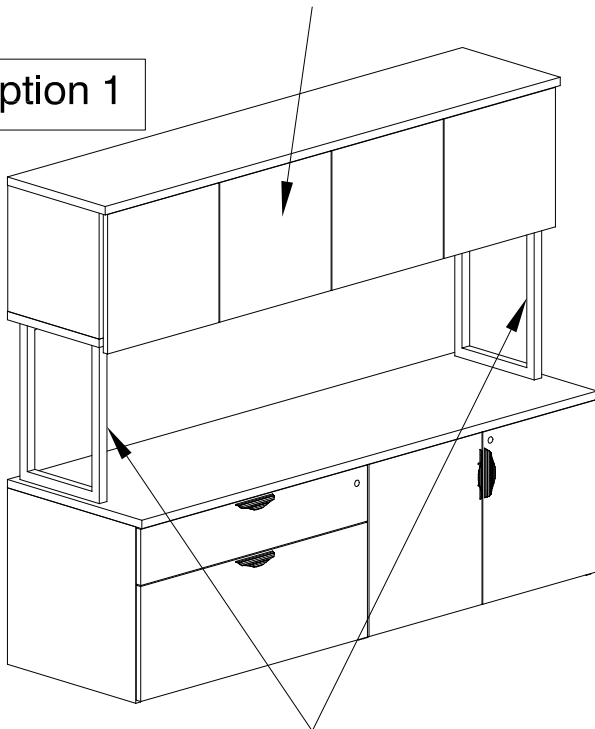


**Step 2**



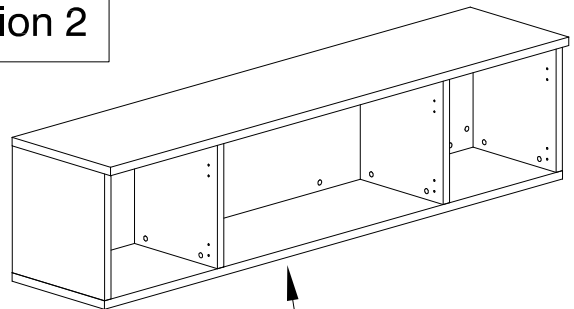
REFER TO INSTRUCTIONS PROVIDED WITH HUTCH DOORS

**Option 1**



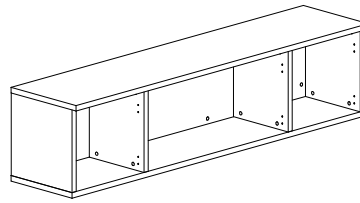
REFER TO INSTRUCTIONS PROVIDED WITH HUTCH SUPPORTS

**Option 2**



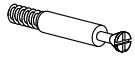
IF HANGING ON WALL, REFER TO INSTRUCTIONS PROVIDED WITH CLEAT

QUESTIONS OR CONCERNS ?  
PHONE Customer Service  
1-866-567-3060  
M-F 6am - 4:30 pm PST



**MODÈLE: INV-17720S  
STOCKAGE OVERHEAD  
OUVERT**

28 PCES



Vis de fixation

28 PCES

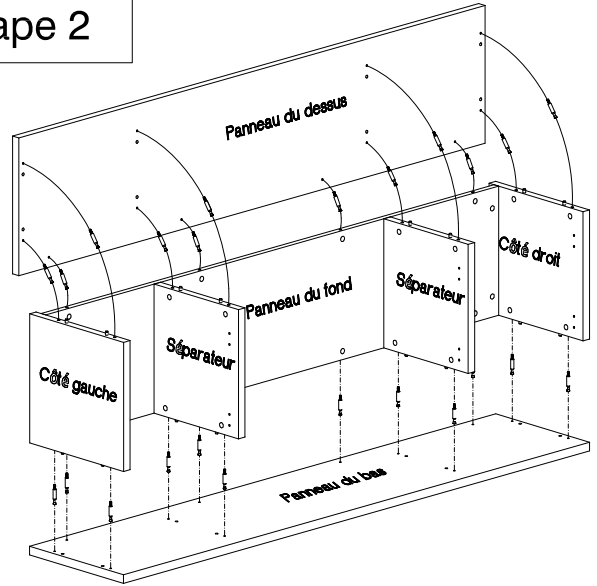


Capuchon

ATTENTION :

LES MEUBLES DE BUREAU SOONT  
LOURDS. ASSUREZ-VOUS D'AVOIR  
DE L'AIDE POUR SOULEVER OU  
DÉPLACER LES COMPOSANTES.  
GADER LA QUINCAILLERIE HORS DE  
LA PORTÉE DES ENFANTS.

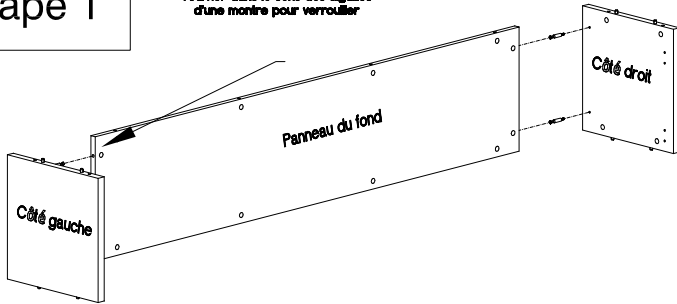
**Étape 2**



**Étape 1**

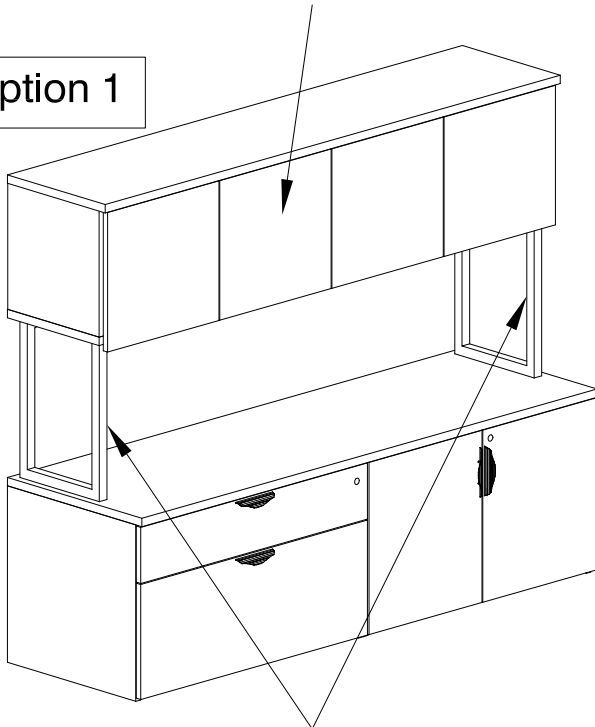
Bord de la pièce

Insérer la vis de fixation avec la flèche  
pointant vers le bord de la pièce  
Tourner dans le sens des aiguilles  
d'une montre pour verrouiller



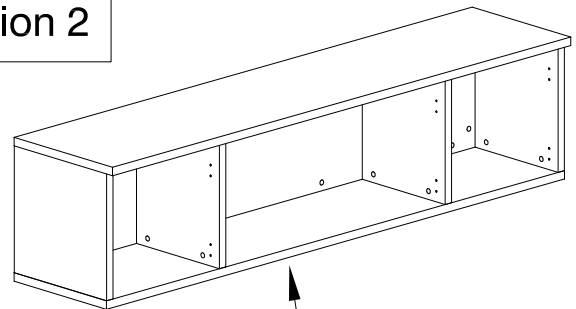
Voir les instructions fournies  
avec les portes de la huche

**Option 1**

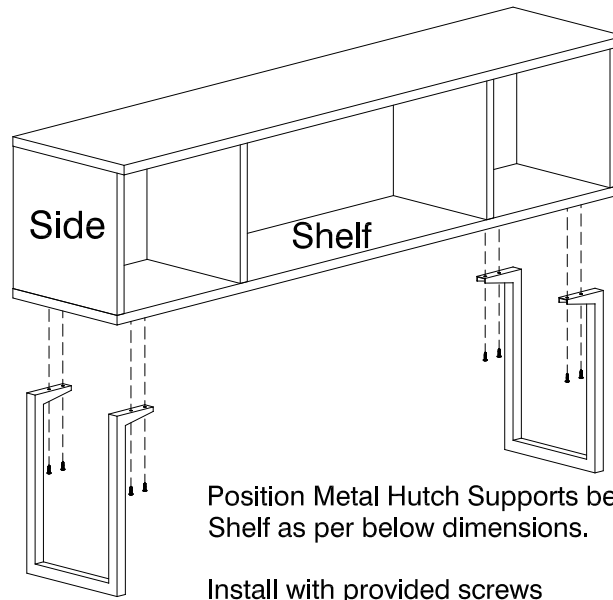
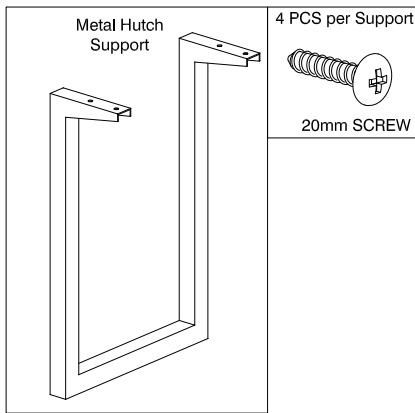


Voir les instructions fournies  
avec les supports de huche

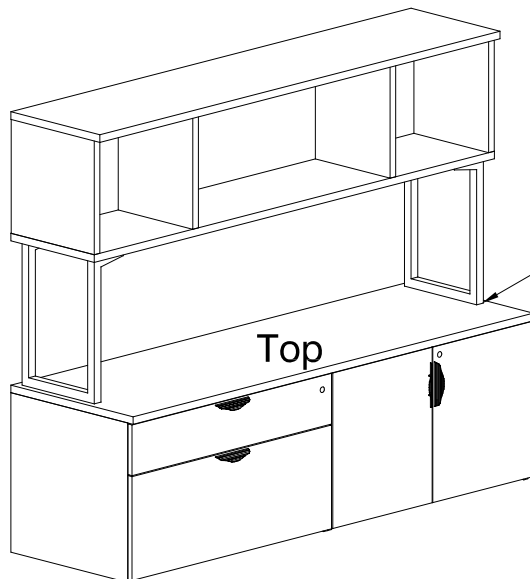
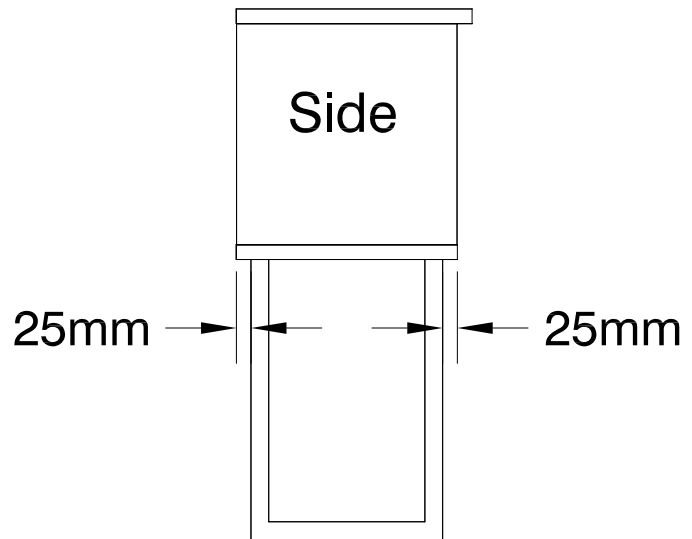
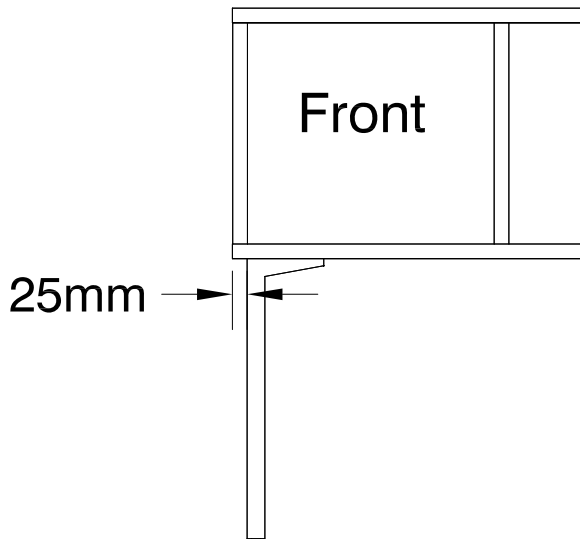
**Option 2**



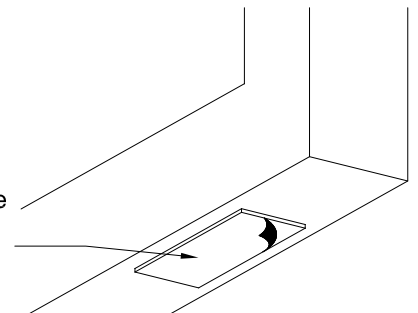
Si suspendu au mur, voir les  
instructions fournies avec la  
quincaillerie



**ATTENTION:**  
If Assembling with Heartwood Manufacturing Ltd. parts, please refer to the instructions supplied with those parts.

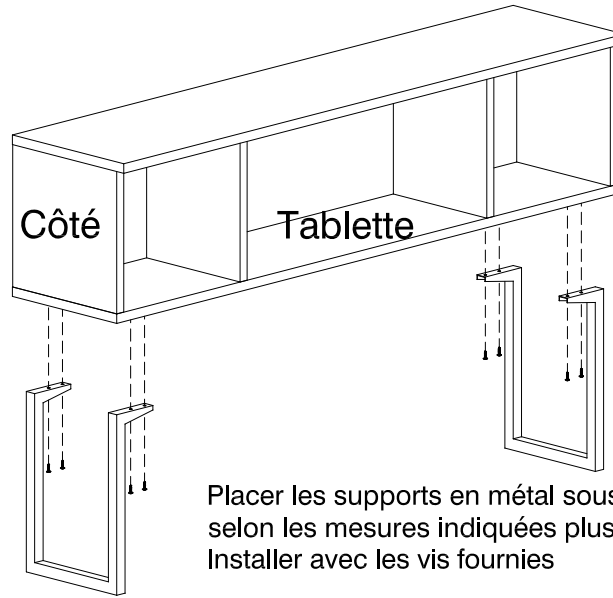
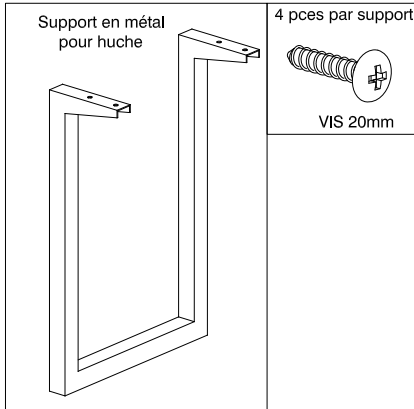


Peel back double sided tape and fasten to Work Surface Top



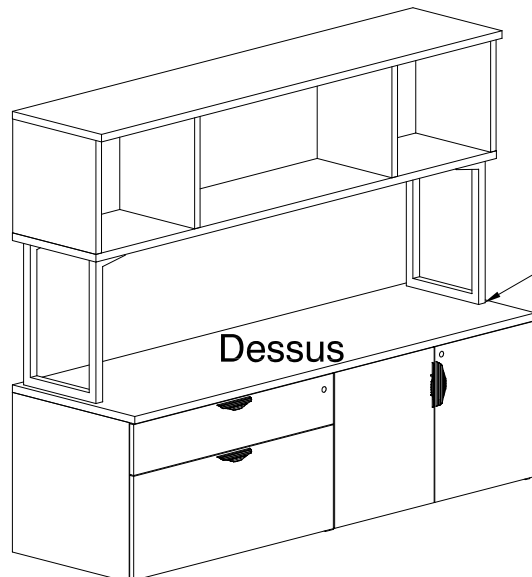
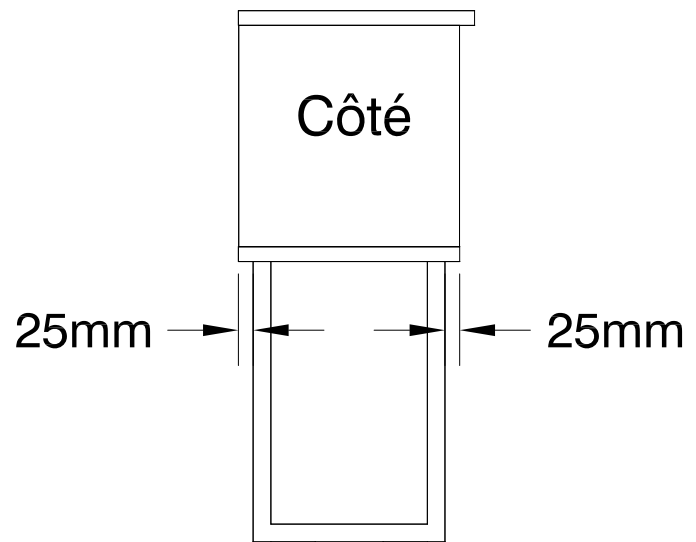
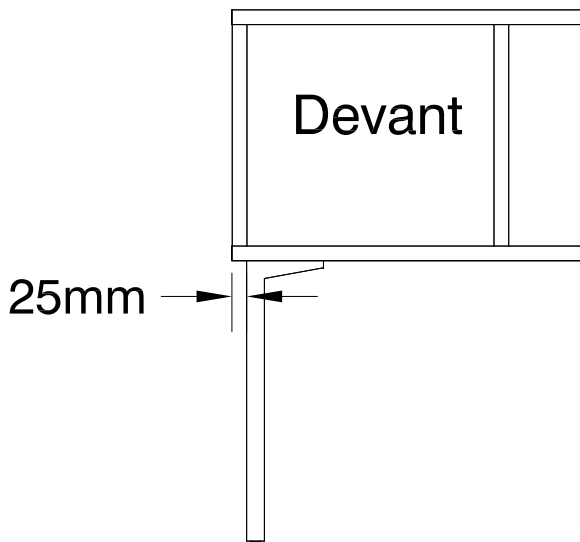
**CAUTION:**  
OFFICE FURNITURE IS HEAVY. ENSURE THAT YOU HAVE ADEQUATE ASSISTANCE WHEN LIFTING AND MOVING PARTS AND ASSEMBLIES. KEEP HARDWARE OUT OF REACH OF CHILDREN.

QUESTIONS OR CONCERNS ?  
PHONE Customer Service  
1-800-567-3060  
M-F 6am - 4:30 pm PST

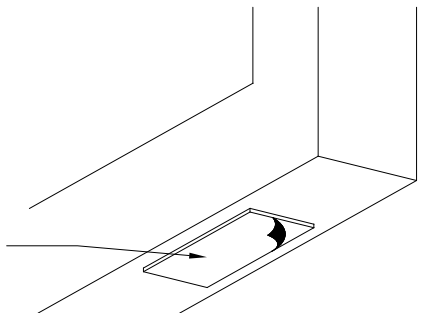


**ATTENTION:**  
S'il y a des pièces d'assemblage de Heartwood Manufacturing Ltd, veuillez vous référer aux instructions fournies avec ces pièces.

Placer les supports en métal sous la tablette selon les mesures indiquées plus bas.  
Installer avec les vis fournies

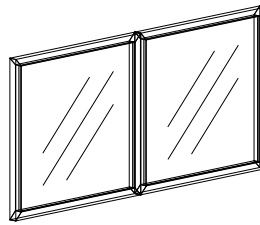


Décollez le ruban adhésif double face et fixez-le sur la surface de travail


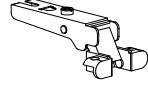
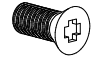
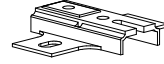
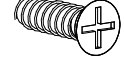


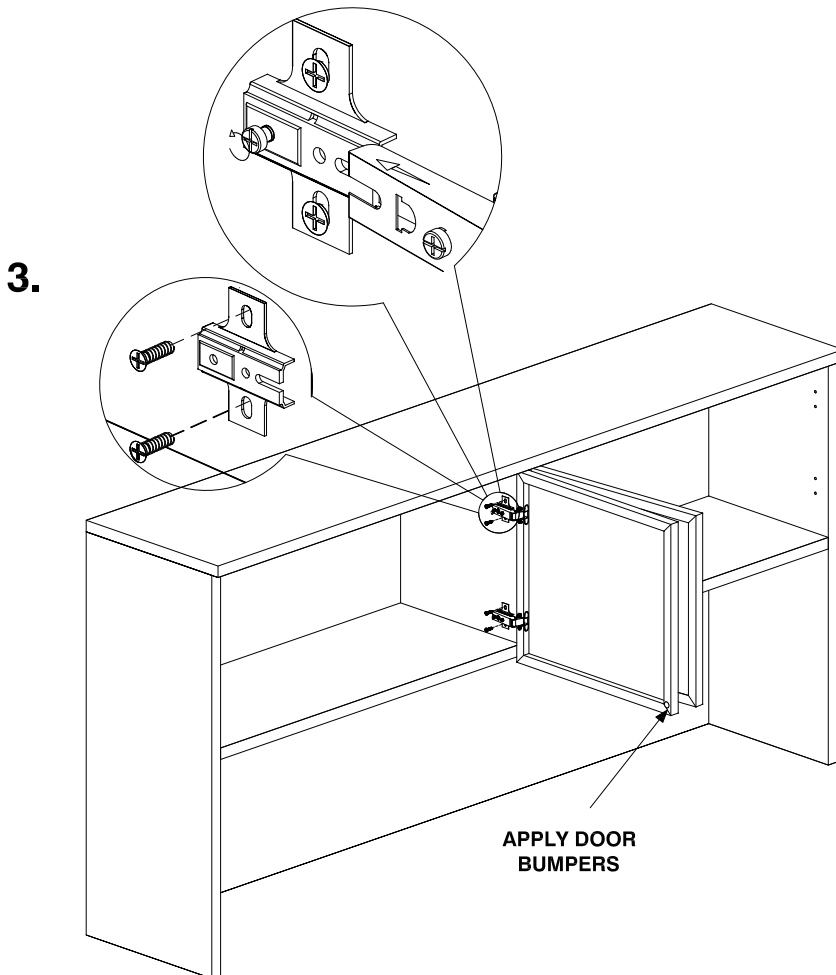
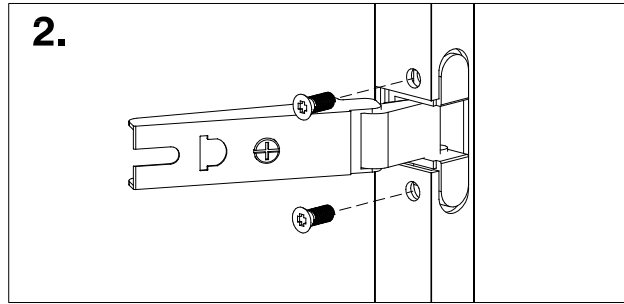
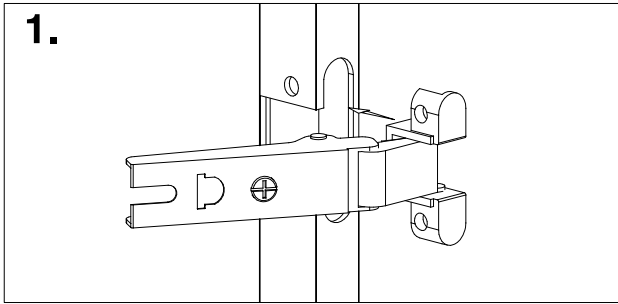
**MISE EN GARDE**  
Le mobilier de bureau est lourd, assurez-vous d'avoir l'aide adéquate pour lever ou déplacer les pièces et les assemblages.  
Gardez le matériel hors de la portée des enfants.

QUESTIONS OU PRÉOCCUPATIONS?  
TÉLÉPHONE service à la clientèle  
1-800-567-3060  
M-F 6am - 4:30 pm PST



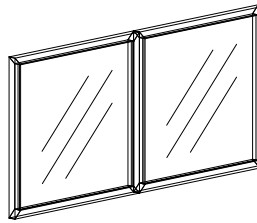
**MODEL: INV - 30HDRS -AL  
INV - 36HDRS -AL**


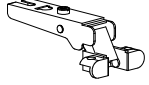
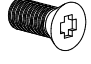
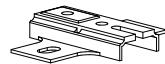
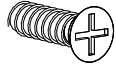
<p>2 PCS</p>  <p>DOOR BUMPERS</p>	<p>4 PCS</p>  <p>DOOR HINGE</p>	<p>8 PCS</p>  <p>HINGE MOUNTING SCREW</p>	<p>4 PCS</p>  <p>HINGE PLATE</p>	<p>8 PCS</p>  <p>M6 X 12mm EURO SCREW</p>
--	--	--	--	--

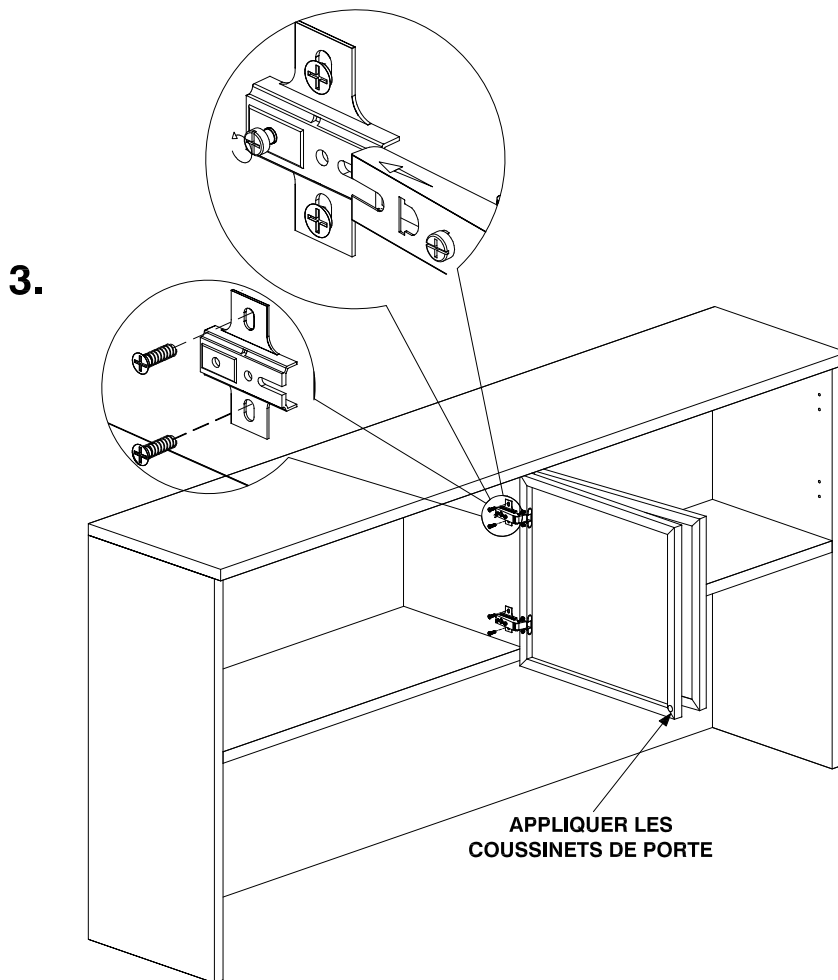
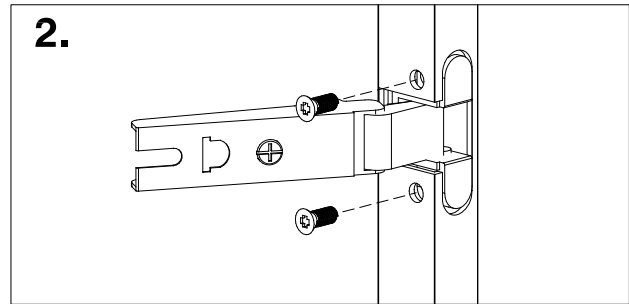
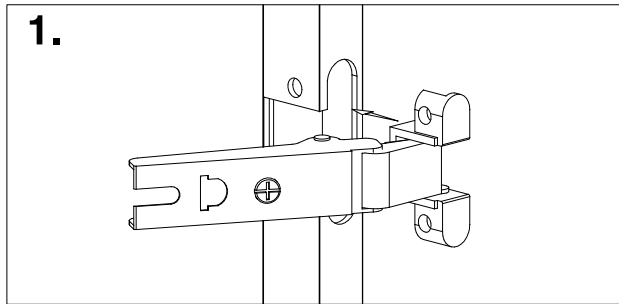


**CAUTION:**

**OFFICE FURNITURE IS HEAVY. ENSURE THAT YOU HAVE ADEQUATE ASSISTANCE WHEN LIFTING AND MOVING PARTS AND ASSEMBLIES.  
KEEP HARDWARE OUT OF REACH OF CHILDREN.**



<p><b>2 PIÈCES</b></p>  <p><b>COUSSINETS DE PORTE</b></p>	<p><b>4 PCS</b></p>  <p><b>CHARNIÈRE DE PORTE</b></p>	<p><b>8 PCS</b></p>  <p><b>VIS DE MONTAGE DE CHARNIÈRE</b></p>	<p><b>4 PIÈCES</b></p>  <p><b>PLAQUES DE MONTAGE POUR CHARNIÈRES</b></p>	<p><b>8 PIÈCES</b></p>  <p><b>VIS EURO M6 DE 12mm</b></p>
--	--	---	--	--



**ATTENTION :**

**CET ARTICLE EST LOURD. DEMANDER TOUJOURS DE L'AIDE POUR SOULEVER OU DÉPLACER LES COMPOSANTES ET LES MODULES. TENIR LA QUINCAILLERIE D'AMEUBLEMENT HORS DE LA PORTÉE DES ENFANTS.**

**QUESTIONS OU PRÉOCCUPATIONS ?**  
COMMUNIQUER avec le Service à la clientèle  
Tél: 1-866-567-3060  
du lundi au vendredi entre 6h00 et 16h30  
(Heure Normale du Pacifique HPN)