

TOP Pre-Drilled

Use provided M6 x 16 Bolt to attach to under side of top

- 900-LOOP
- 900-SQ2OFFSET
- 900-RL2.5
- 900-TAPER
- 900-SQ3
- TUCANA Base
- Ganging Hardware

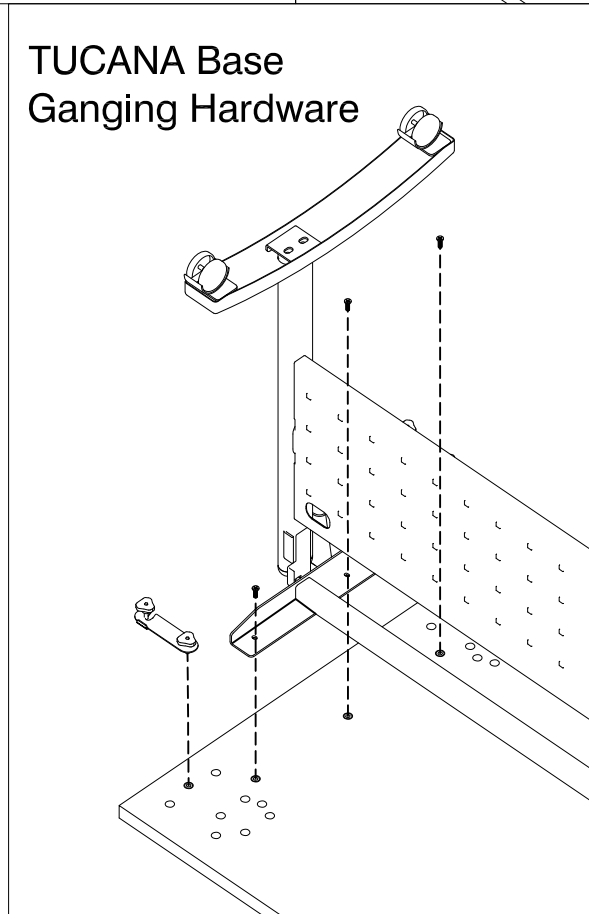
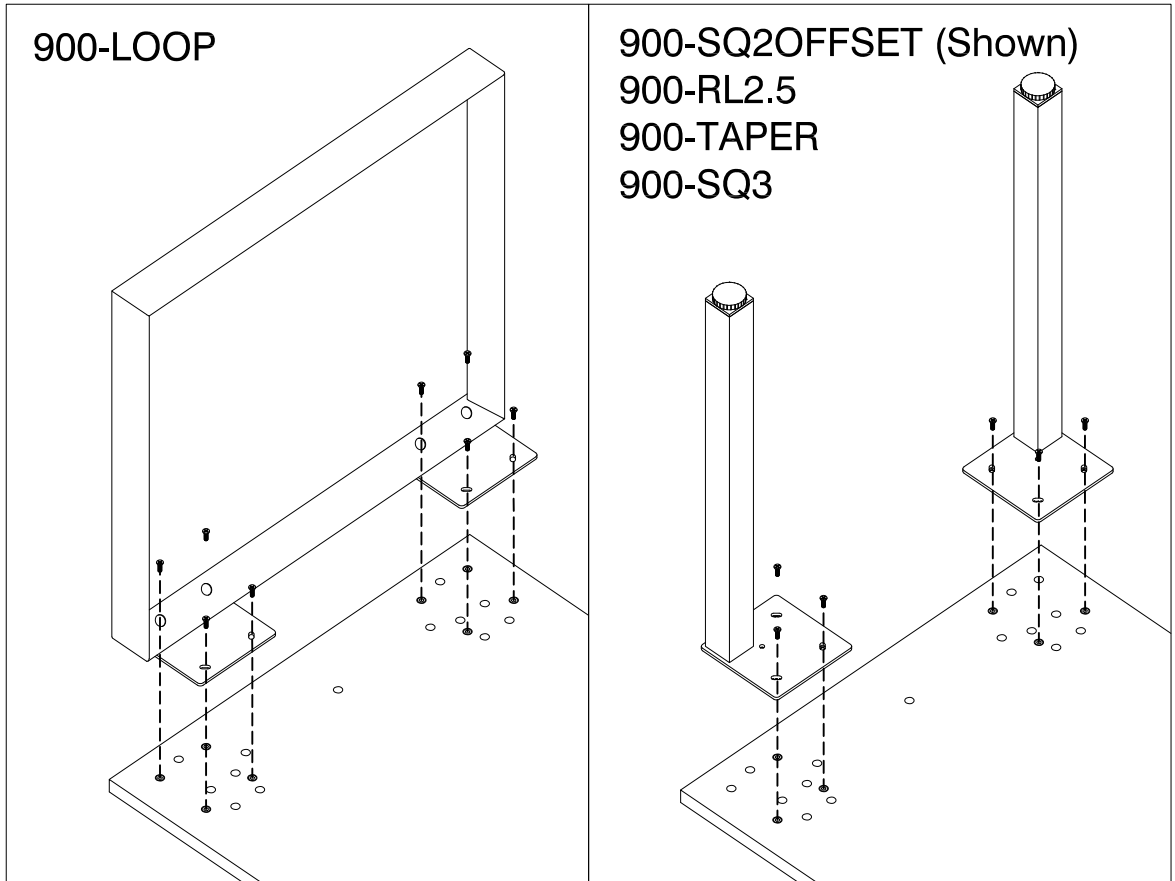
TOP Not Drilled

Use provided Wood Screws to attach to under side of top

- CALYPSO
- ATHENA
- Other Bases

CAUTION:
OFFICE FURNITURE IS HEAVY. ENSURE THAT YOU HAVE ADEQUATE ASSISTANCE WHEN LIFTING AND MOVING PARTS AND ASSEMBLIES. KEEP HARDWARE OUT OF REACH OF CHILDREN.

QUESTIONS OR CONCERNS ?
PHONE Customer Service
1-800-567-3060
M-F 6am - 4:30 pm PST



DESSUS pré-percé

Utilisez les boulons
M6 x 16 fournis pour
fixer sous le dessus

- 900-LOOP
- 900-SQ2OFFSET
- 900-RL2.5
- 900-TAPER
- 900-SQ3
- TUCANA Base
- Matériel d'assemblage

DESSUS non percé

Utilisez les vis à bois
fournies pour fixer
sous le dessus

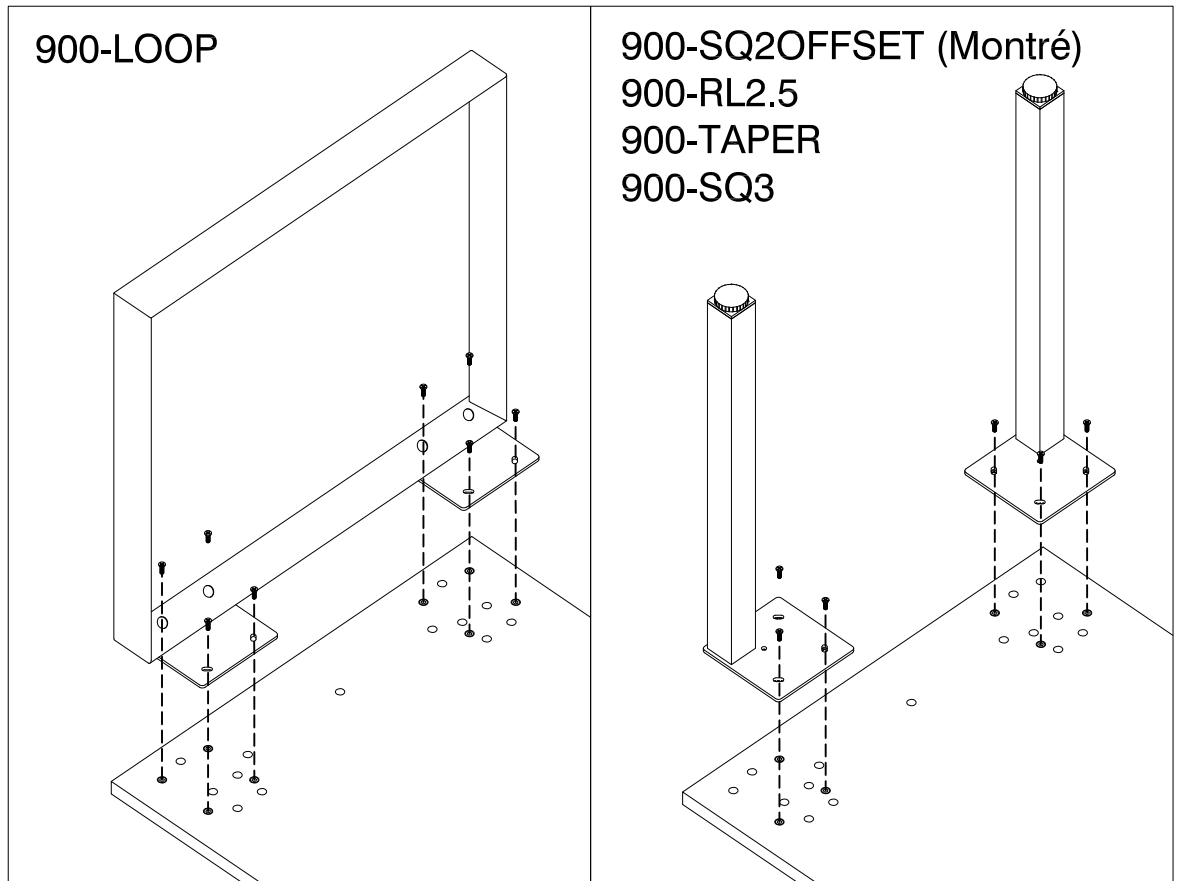
- CALYPSO
- ATHENA
- Autres bases

ATTENTION :

LES MEUBLES DE BUREAU SONT
LOURDS. ASSUREZ-VOUS D'AVOIR
DE L'AIDE POUR SOULEVER OU
DÉPLACER LES COMPOSANTES.
GADER LA QUINCAILLERIE HORS
DE LA PORTÉE DES ENFANTS.

QUESTIONS OU INFORMATIONS

Service à la clientèle
1-800-567-3060
M-F 6am - 4:30 pm PST



TUCANA Base Matériel d'assemblage

