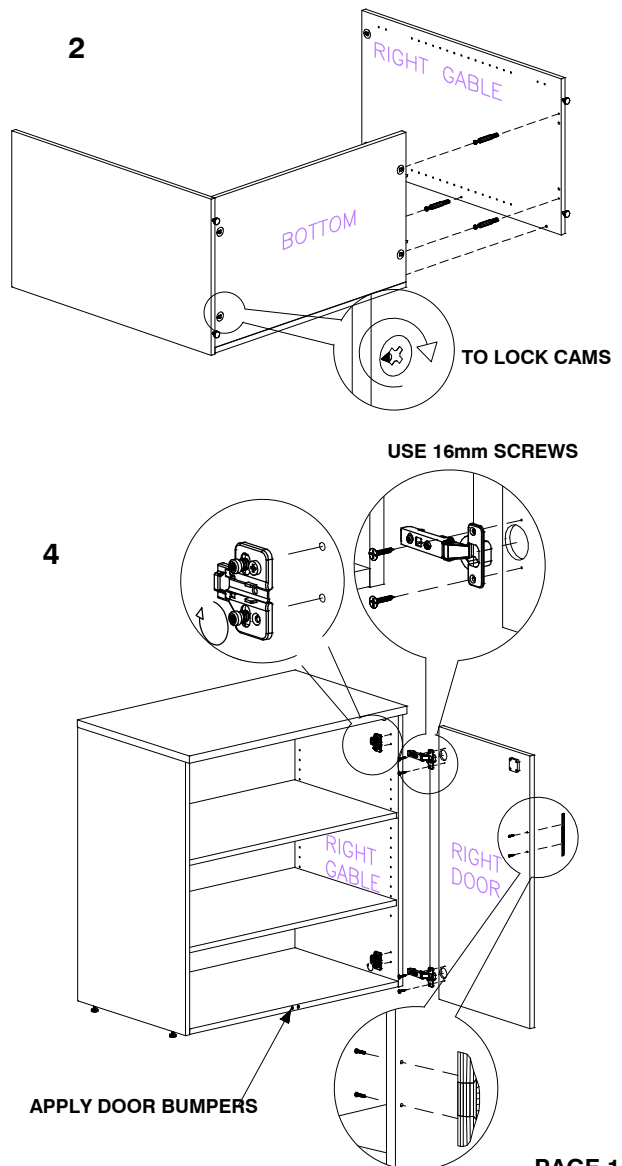
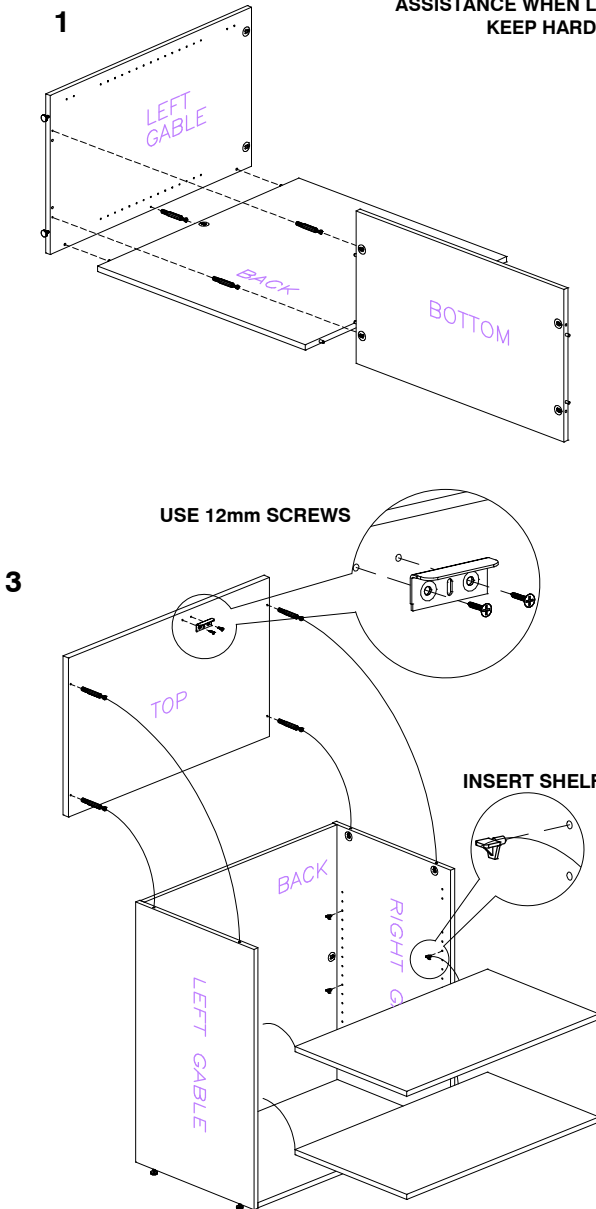


MODEL: INV-2237STC

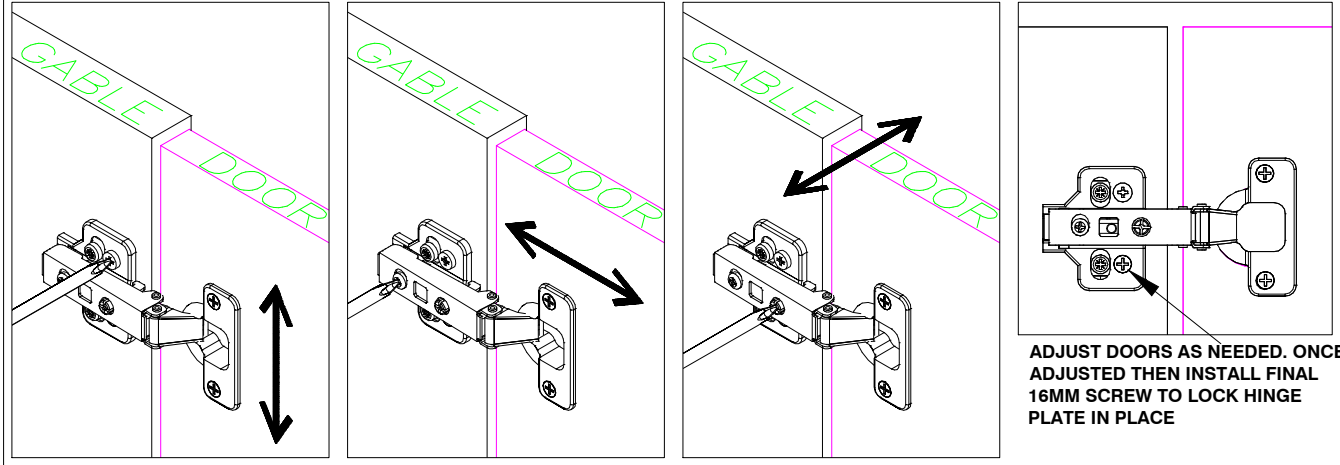
10 PCS COARSE THREAD MINI FIX	2 PCS HANDLE & SCREWS	1 PCS Z BRACKET	4 PCS 12mm SCREW	12 PCS 16mm CB SCREW	4 PCS HINGE & MOUNTING PLATE	1 PCS LOCK STOP BRACKET
2 PCS DOOR BUMPER	8 PCS SHELF PIN	8 PCS DECO CAP				

CAUTION:

OFFICE FURNITURE IS HEAVY. ENSURE THAT YOU HAVE ADEQUATE ASSISTANCE WHEN LIFTING AND MOVING PARTS AND ASSEMBLIES. KEEP HARDWARE OUT OF REACH OF CHILDREN.

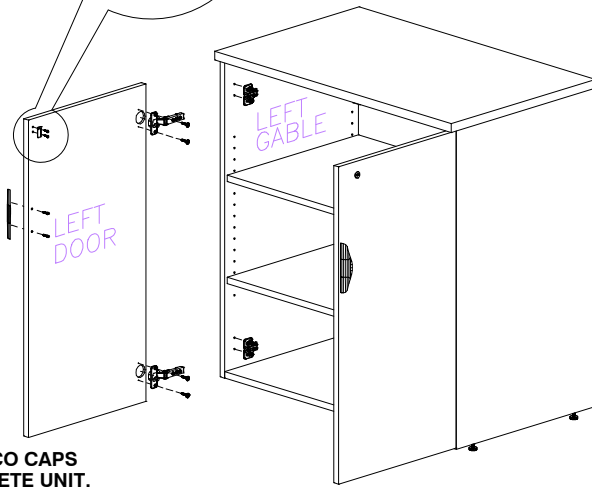
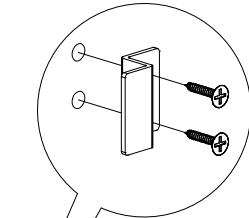


HINGE ADJUSTMENT



INSTALL Z BRACKET (with 12mm screws) IN TOP OF DOOR.

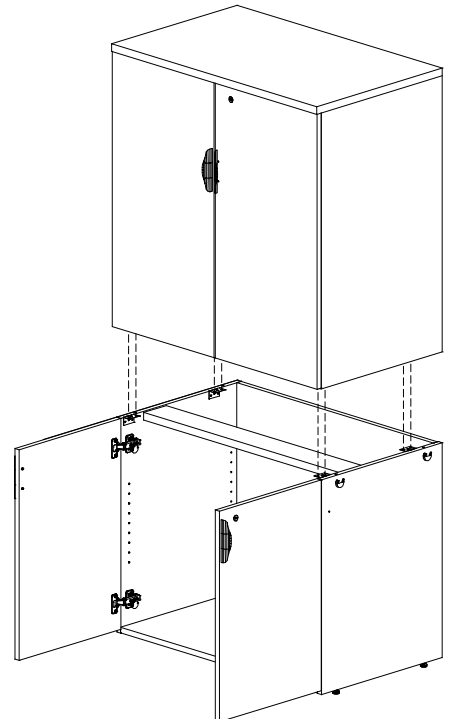
5



APPLY DECO CAPS TO COMPLETE UNIT.

QUESTIONS OR CONCERNS ?
 PHONE Customer Service
 1-800-567-3060
 M-F 6am - 4:30 pm PST

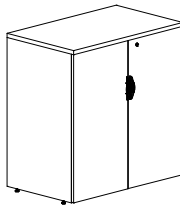
6



FOR USE AS A STACKING UNIT:

REMOVE LEVELERS FROM GABLES.
 THEN PLACE CABINET ON YOUR NO TOP UNIT (ie: CX, UFLX, LFX)

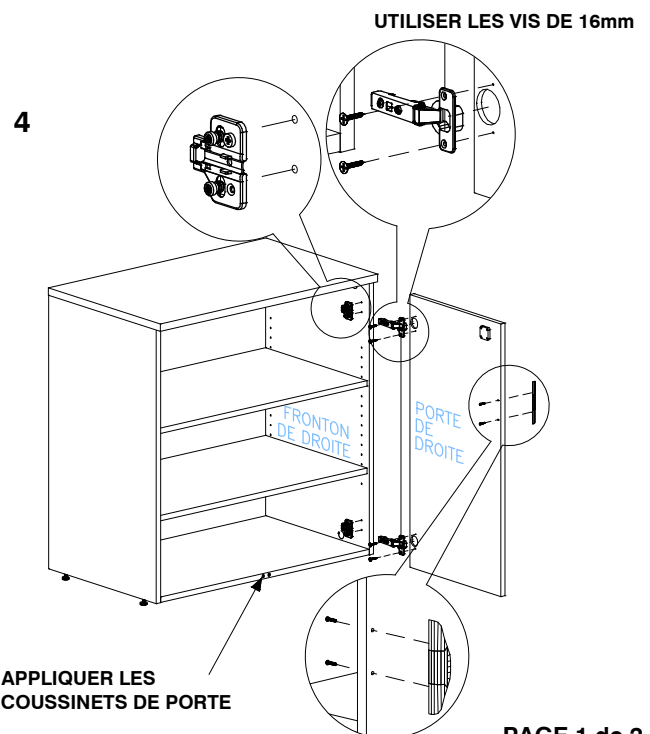
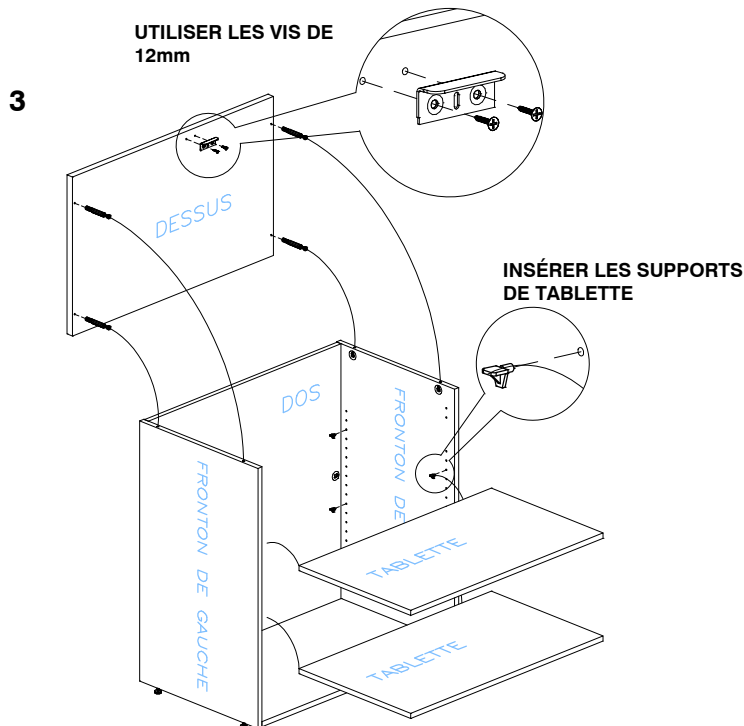
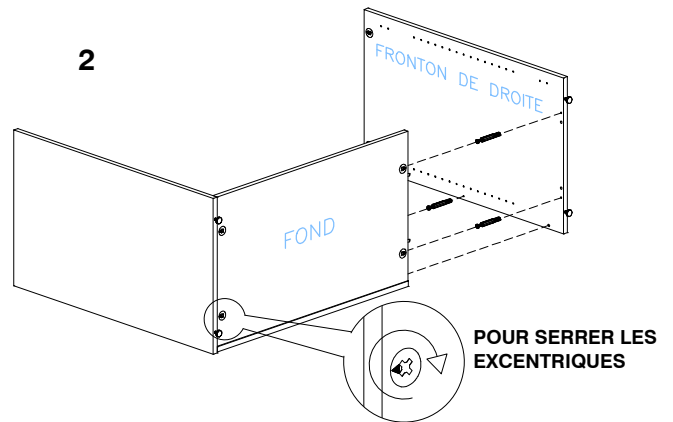
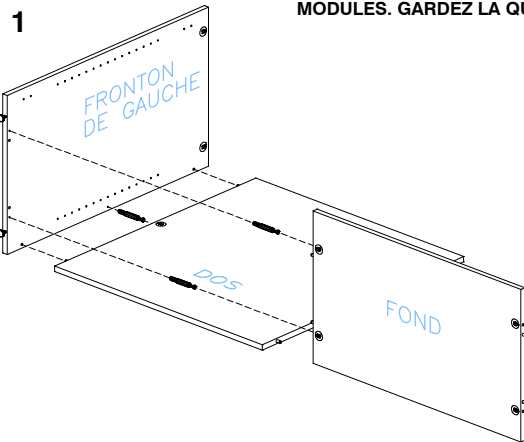
MOUNT WITH 7 HOLE BRACKETS SUPPLIED FROM BOTTOM CABINET



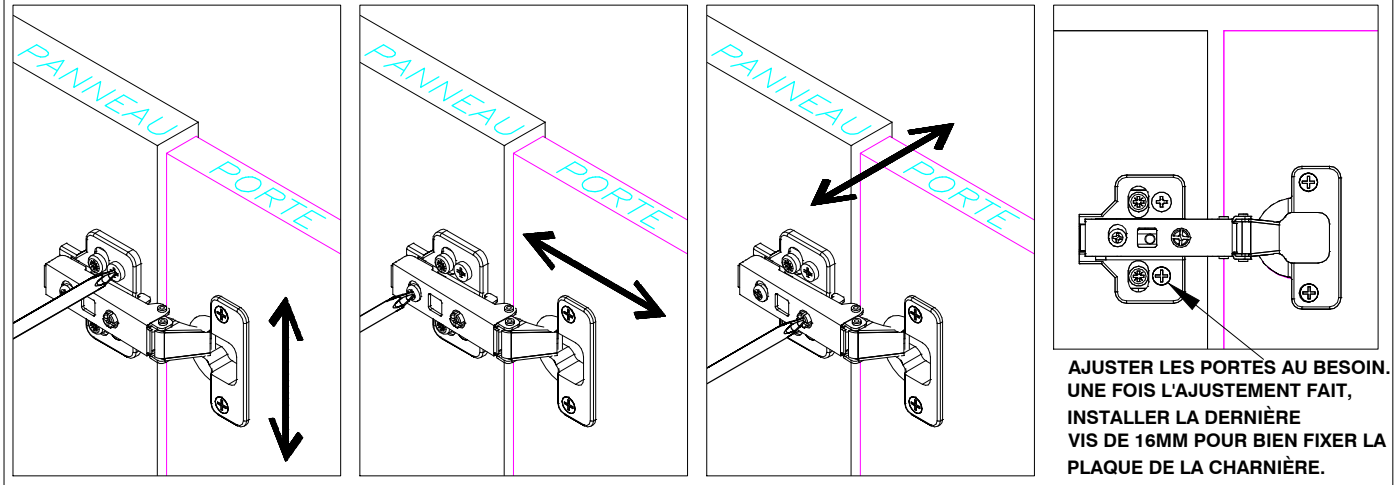
MODÈLE : INV-2237STC

<p>10 PIÈCES</p> <p>GOUJONS À FILET NORMAL</p>	<p>2 PIÈCES</p> <p>POIGNÉE ET VIS</p>	<p>1 PIÈCE</p> <p>Z PLAQUE</p>	<p>4 PIÈCES</p> <p>VIS DE 12mm</p>	<p>12 PIÈCES</p> <p>VIS DE 16mm</p>	<p>4 PIÈCES</p> <p>CHARNIÈRES AVEC CALES DE MONTAGE</p>	<p>1 PIÈCE</p> <p>PLAQUE POUR LOQUET</p>
<p>2 PIÈCES</p> <p>COUSSINETS DE PORTE</p>	<p>8 PIÈCES</p> <p>SUPPORTS DE TABLETTE</p>	<p>8 PIÈCES</p> <p>CACHE-VIS</p>				

ATTENTION :
 CET ARTICLE D'AMEUBLEMENT EST LOURD. ASSUREZ-VOUS D'AVOIR L'AIDE NÉCESSAIRE POUR LE SOULEVER OU EN DÉPLACER LES COMPOSANTS ET MODULES. GARDEZ LA QUINCAILLERIE HORS DE LA PORTÉE DES ENFANTS.

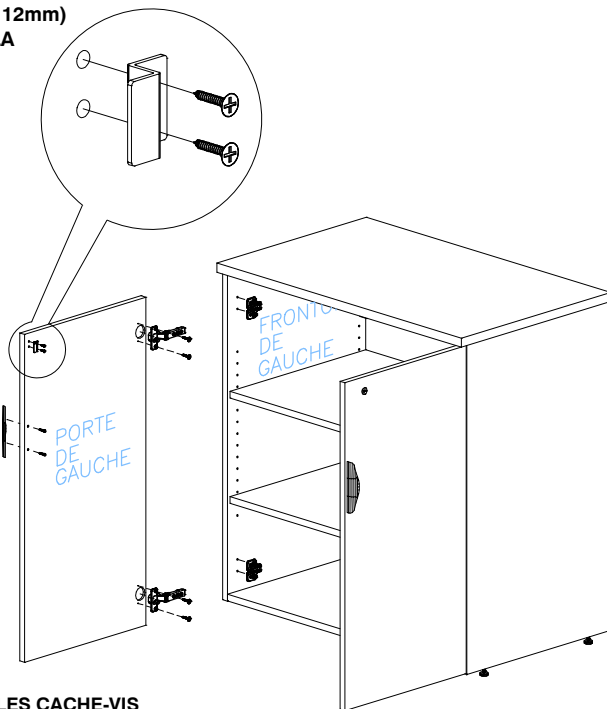


AJUSTEMENT DES CHARNIERES



**INSTALLER UNE Z PLAQUE
(À L'AIDE DE VIS DE 12mm)
DANS LE HAUT DE LA
PORTE.**

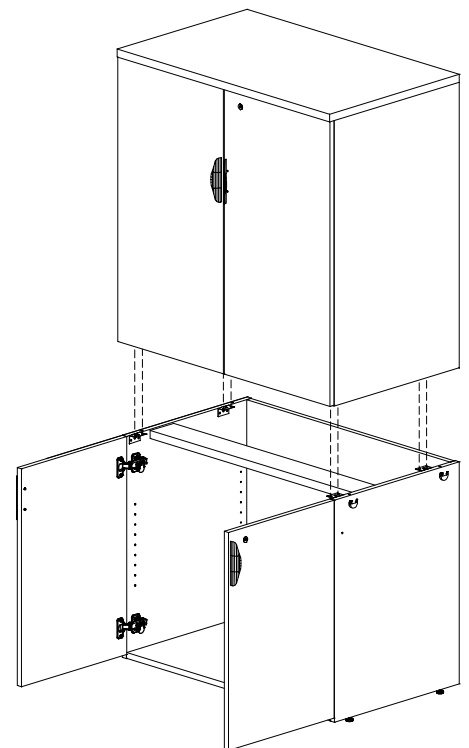
5



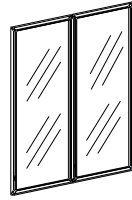
**APPLIQUER LES CACHE-VIS
POUR COMPLÉTER LE
MONTAGE DE L'UNITÉ**

**QUESTIONS OU PRÉOCCUPATIONS ?
COMMUNIQUEZ avec le Service à la clientèle au
1-800-567-3060
du lundi au vendredi de 6 h à 16 h 30 HNP**

6

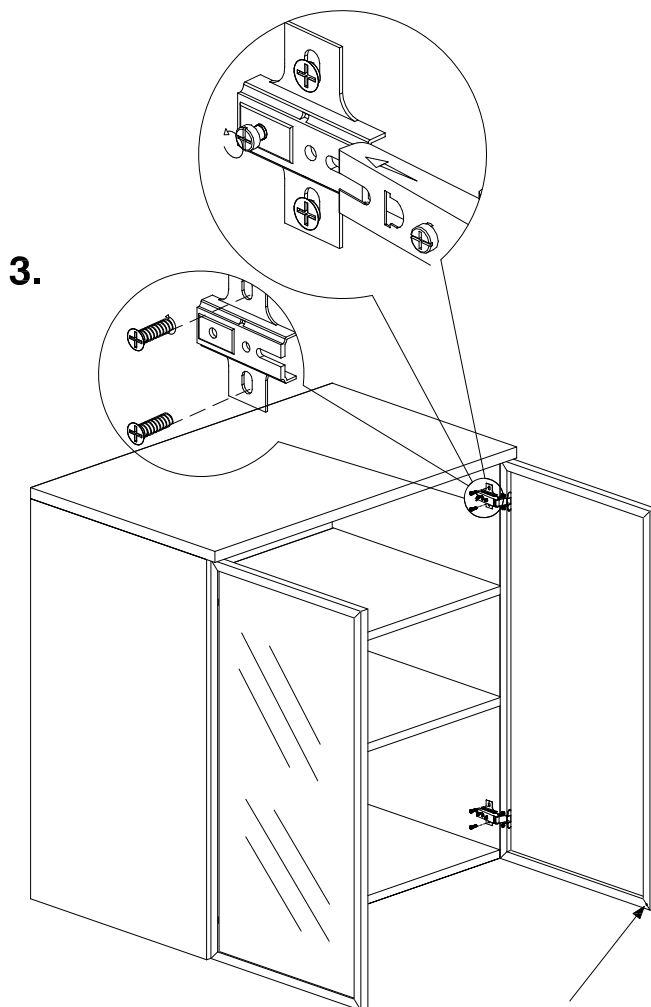
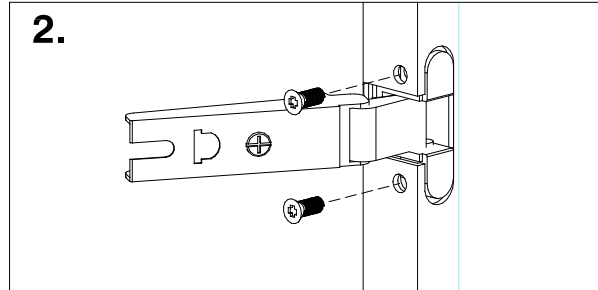
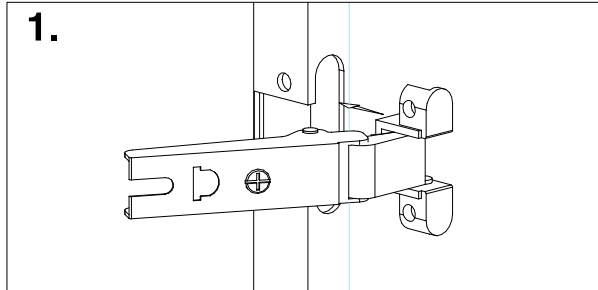


POUR SUPERPOSER DES UNITÉS :
RETIRER LES NIVELEURS DES FRONTONS.
ENSUITE, POSER L'ARMOIRE SUR L'UNITÉ
SANS DESSUS (c.-à-d. CX, UFLX, LFX)
FIXER LES FERRURES À 7 TROUS
FOURNIES DE L'ARMOIRE INFÉRIEURE



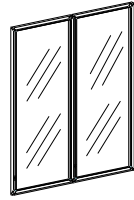
**MODEL: INV-STCDRS -AL
PIN-STCDRS -AL
ELT-STCDRS -AL**

<p>2 PCS</p>  <p>DOOR BUMPERS</p>	<p>4 PCS</p>  <p>DOOR HINGE</p>	<p>8 PCS</p>  <p>HINGE MOUNTING SCREW</p>	<p>4 PCS</p>  <p>HINGE PLATE</p>	<p>8 PCS</p>  <p>M6 X 12mm EURO SCREW</p>
--	--	--	--	--


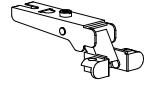
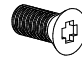

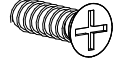


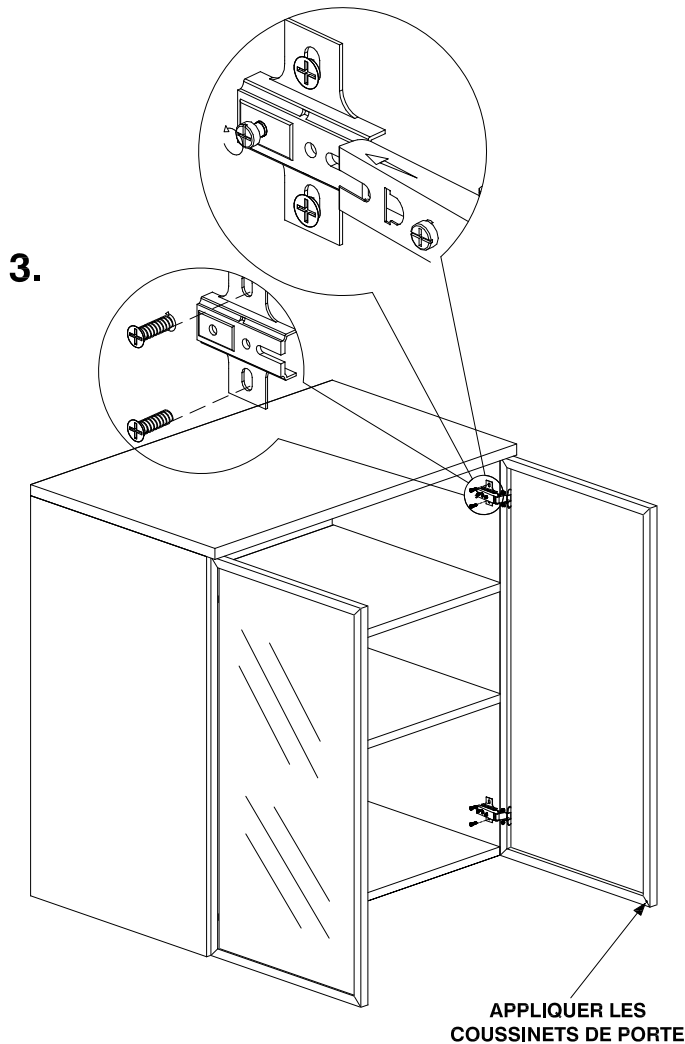
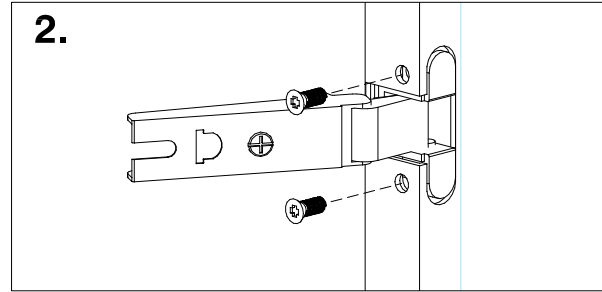
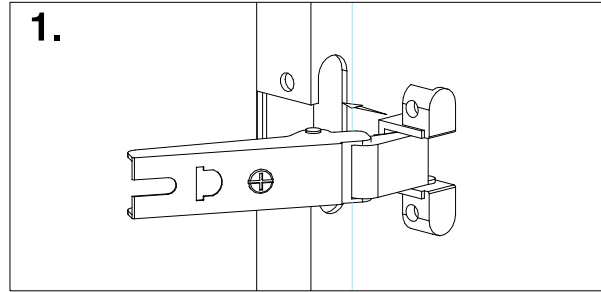
APPLY DOOR BUMPERS

CAUTION:
OFFICE FURNITURE IS HEAVY. ENSURE THAT YOU HAVE ADEQUATE ASSISTANCE WHEN LIFTING AND MOVING PARTS AND ASSEMBLIES. KEEP HARDWARE OUT OF REACH OF CHILDREN.



**MODÈLES: INV-STCDRS-AL
PIN-STCDRS -AL
ELT-STCDRS -AL**

<p>2 PIÈCES</p>  <p>COUSSINETS DE PORTE</p>	<p>4 PIÈCES</p>  <p>CHARNIÈRE DE PORTE</p>	<p>8 PIÈCES</p>  <p>VIS DE MONTAGE DE CHARNIÈRE</p>	<p>4 PIÈCES</p>  <p>PLAQUES DE MONTAGE POUR CHARNIÈRES</p>	<p>8 PIÈCES</p>  <p>VIS EURO M6 DE 12mm</p>
--	---	--	--	--



ATTENTION :

CET ARTICLE EST LOURD. DEMANDER TOUJOURS DE L'AIDE POUR SOULEVER OU DÉPLACER LES COMPOSANTES ET LES MODULES. TENIR LA QUINCAILLERIE D'AMEUBLEMENT HORS DE LA PORTÉE DES ENFANTS.