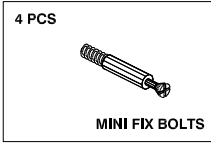


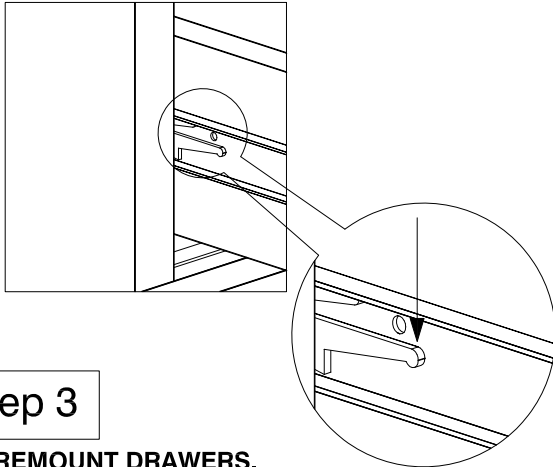
FOR OPTIONAL TOP

ATTENTION:
If Assembling with Heartwood Manufacturing Ltd. parts, please refer to the instructions supplied with those parts.

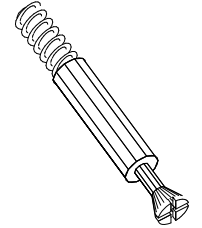
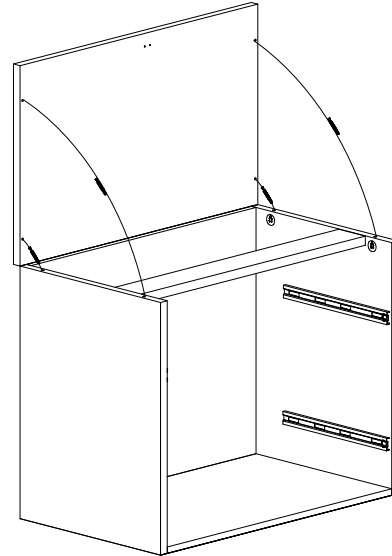


Step 1

REMOVE DRAWERS BY PRESSING RIGHT SLIDE LEVER DOWN AND LEFT SLIDE LEVER UP SIMULTANEOUSLY. THEN PULL THE DRAWER FORWARD.



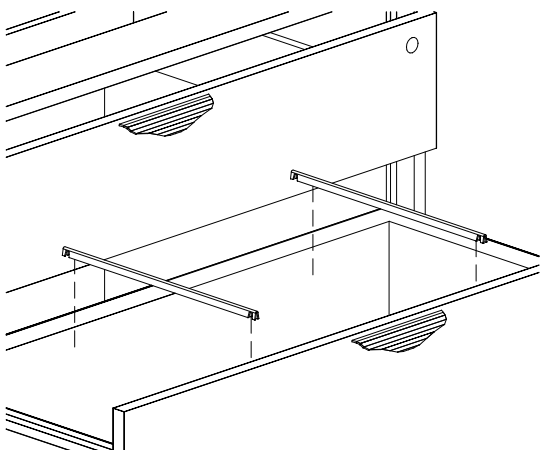
Step 2



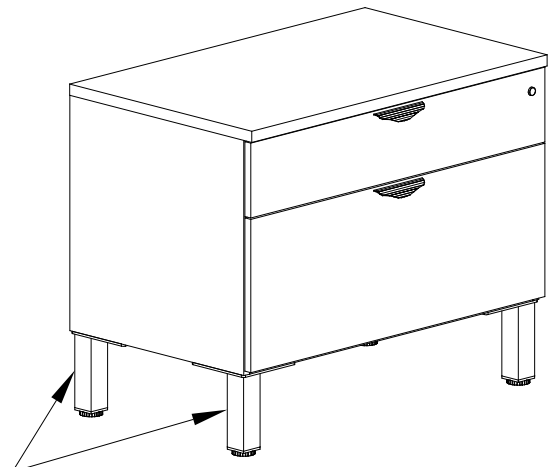
Use mini fix bolts supplied with storage unit to attach optional top

Step 3

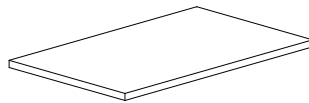
REMOUNT DRAWERS. CHECK THAT TWO (2) FILE BARS ARE INCLUDED IN EACH DRAWER.



CAUTION:
OFFICE FURNITURE IS HEAVY. ENSURE THAT YOU HAVE ADEQUATE ASSISTANCE WHEN LIFTING AND MOVING PARTS AND ASSEMBLIES. KEEP HARDWARE OUT OF REACH OF CHILDREN.



TO INSTALL OPTIONAL STORAGE RISERS SEE PROVIDED ASSEMBLY INSTRUCTIONS, OTHERWISE USE PROVIDED LEVELLERS.



POUR DESSUS EN OPTION

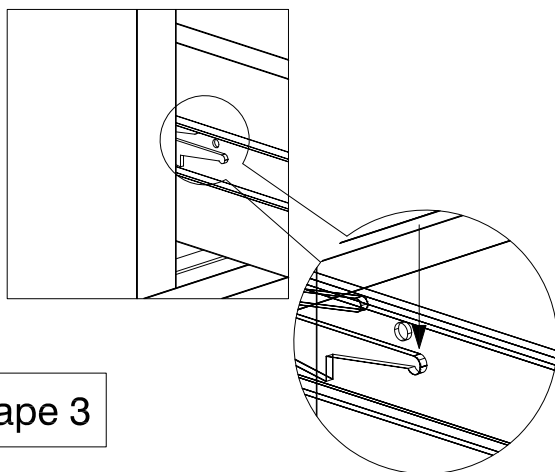


ATTENTION :

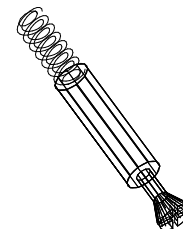
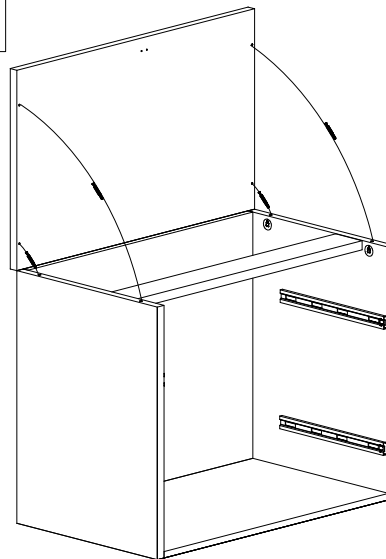
En cas d'assemblage avec des pièces
Heartwood Manufacturing Ltd.,
veuillez vous référer aux instructions
fournies avec ces pièces.

Étape 1

ENLEVER LE TIROIR EN APPUYANT SIMULTANÉMENT
LE LEVIER DE GLISSIÈRE DROITE VERS LE BAS ET LE
LEVIER DE GLISSIÈRE GAUCHE VERS LE HAUT. PUIS
TIRER LE TIROIR VERS L'AVANT.



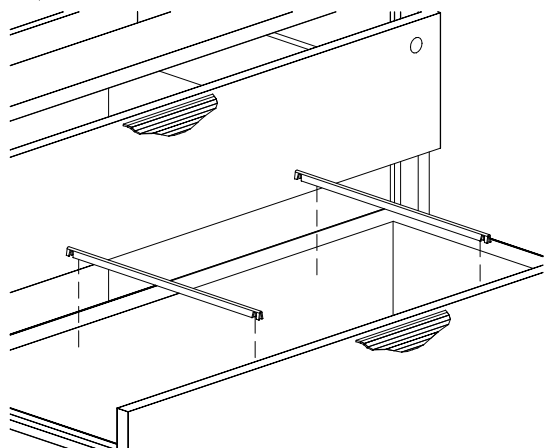
Étape 2



Utiliser les goujons
fournis avec l'unité
pour fixer le dessus
facultatif

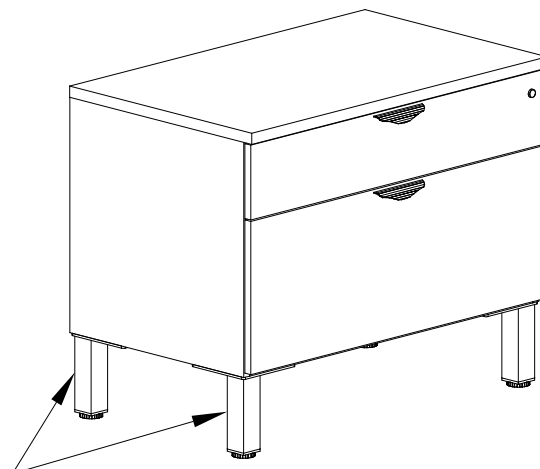
Étape 3

REMETTRE LES TIROIRS. VÉRIFIER QUE LES DEUX (2)
BARRES DE SUSPENSION SOIENT INCLUSES DANS
CHAQUE TIROIR.



ATTENTION :

LES MEUBLES DE BUREAU SOONT
LOURDS. ASSUREZ-VOUS D'AVOIR
DE L'AIDE POUR SOULEVER OU
DÉPLACER LES COMPOSANTES.
GADER LA QUINCAILLERIE HORS
DE LA PORTÉE DES ENFANTS.



POUR INSTALLER LES PATTES EN OPTION, VOIR LES
INSTRUCTIONS FOURNIES OU SINON UTILISER LES
NIVELEURS FOURNIS