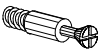



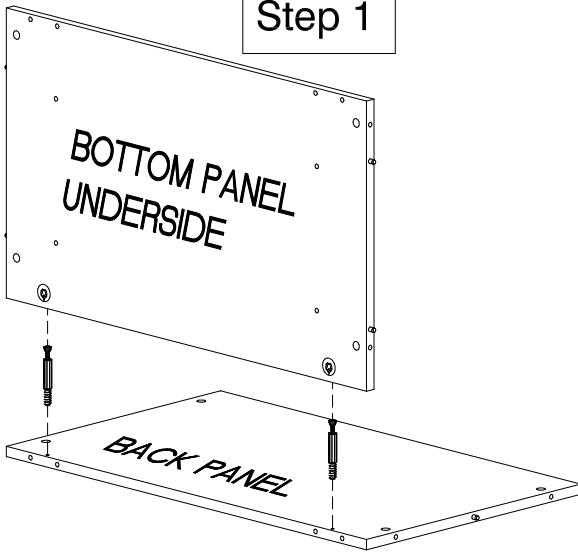


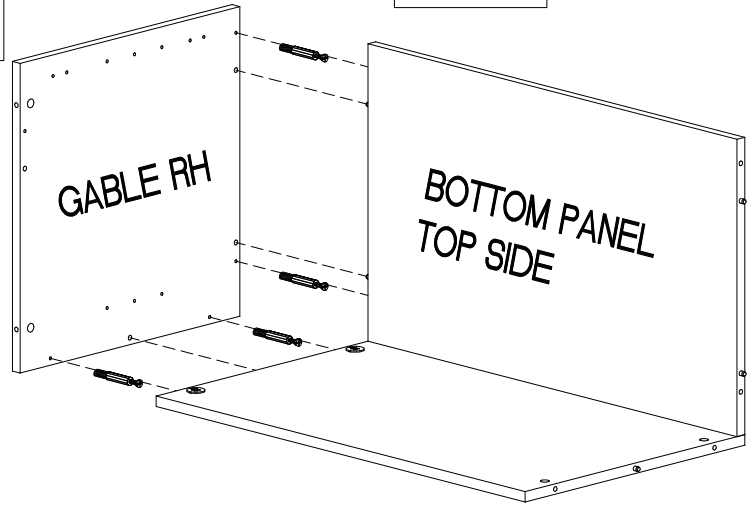
16 PCS  MINI FIX BOLT *	10 PCS  DECO CAP	4 PCS  SHELF PIN	4 PCS  LEVELLER
---	---	---	--

\* Qty 4 are for attaching to optional top

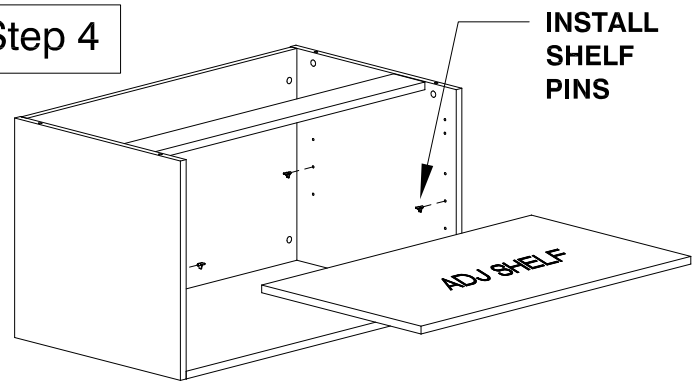
**Step 1**



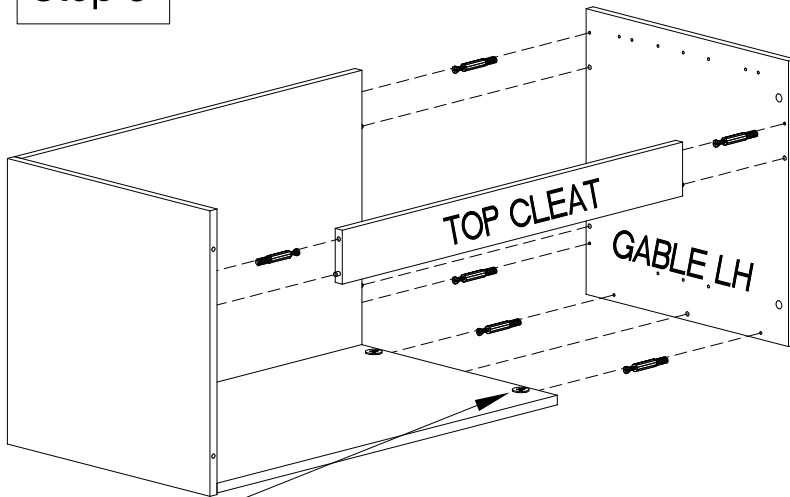
**Step 2**



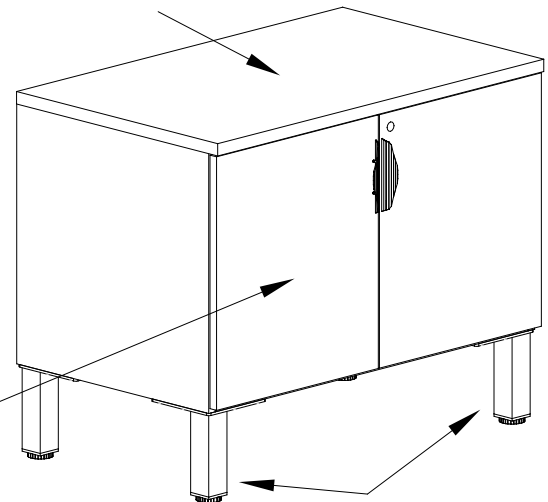
**Step 4**



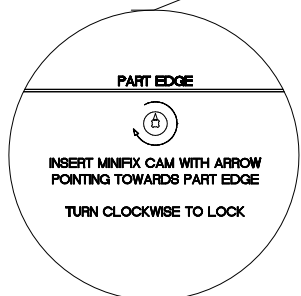
**Step 3**



TO INSTALL OPTIONAL CABINET TOP, SEE PROVIDED INSTRUCTIONS



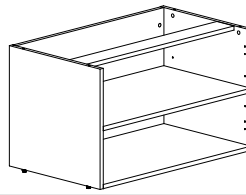
TO INSTALL OPTIONAL STORAGE RISERS SEE PROVIDED ASSEMBLY INSTRUCTIONS, OTHERWISE USE PROVIDED LEVELLERS.

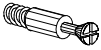





TO INSTALL OPTIONAL CABINET DOORS, SEE PROVIDED INSTRUCTIONS

CAUTION:  
OFFICE FURNITURE IS HEAVY. ENSURE THAT YOU HAVE ADEQUATE ASSISTANCE WHEN LIFTING AND MOVING PARTS AND ASSEMBLIES. KEEP HARDWARE OUT OF REACH OF CHILDREN.

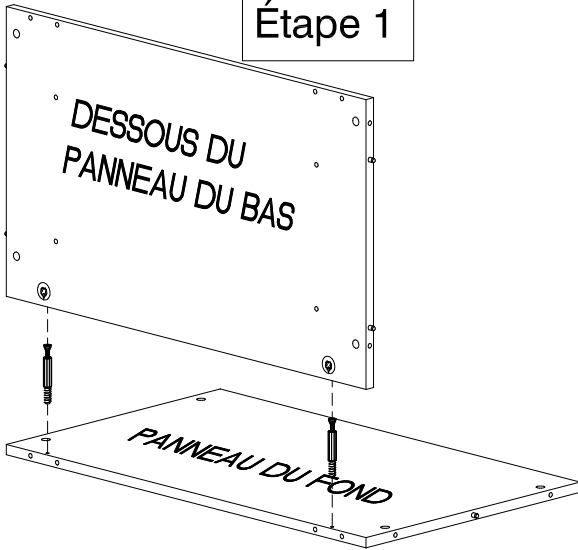
QUESTIONS OR CONCERNS ?  
PHONE Customer Service  
1-800-567-3060  
M-F 6am - 4:30 pm PST



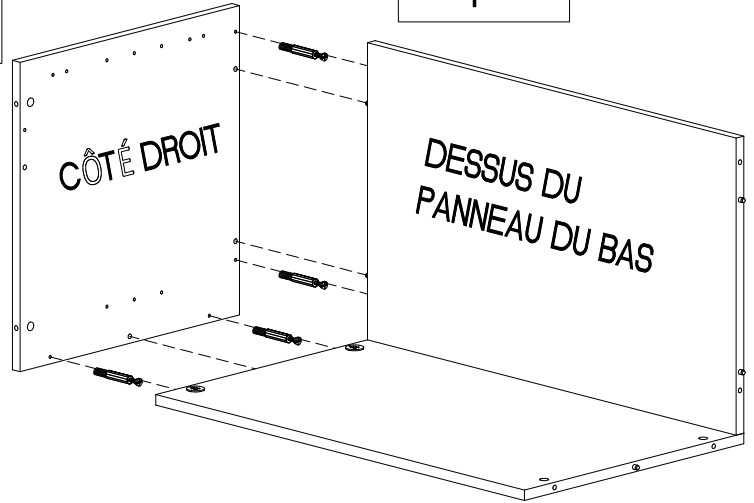
16 PCES  Vis de fixation*	10 PCES  Capuchon	4 PCES  Support de tablette	4 PCS  NIVELEURS
---	--	--	---

\*4 pour fixer un dessus en option

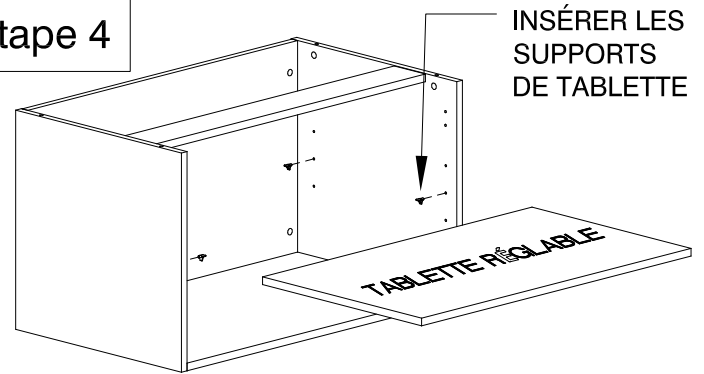
**Étape 1**



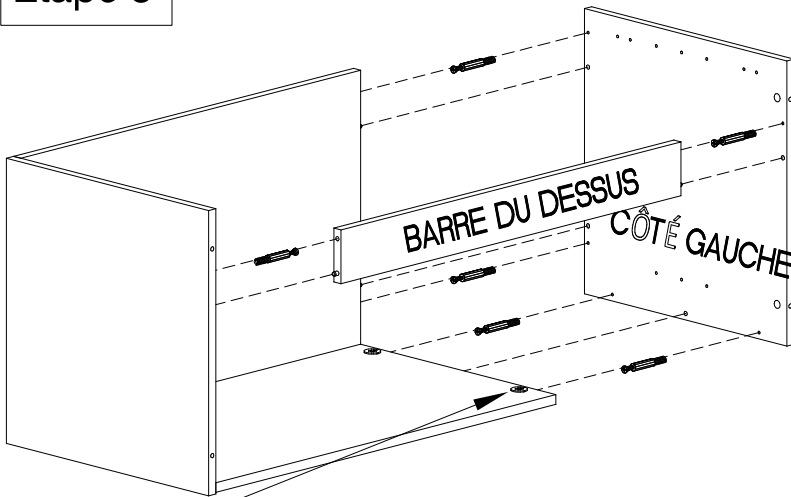
**Étape 2**



**Étape 4**



**Étape 3**



POUR INSTALLER LE DESSUS EN OPTION,  
VOIR LES INSTRUCTIONS FOURNIES

POUR INSTALLER LES  
PORTES EN OPTION,  
VOIR LES INSTRUCTIONS  
FOURNIES

ATTENTION :

LES MEUBLES DE BUREAU SONT LOURDS.  
ASSUREZ-VOUS D'AVOIR DE L'AIDE POUR SOULEVER  
OU DÉPLACER LES COMPOSANTES. GADER LA  
QUINCAILLERIE HORS DE LA PORTÉE DES ENFANTS.

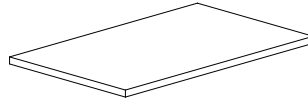
QUESTIONS OU INFORMATIONS

Service à la clientèle  
1-800-567-3060

M-F 6am - 4:30 pm PST

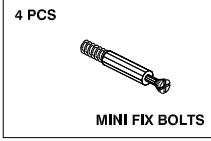
POUR INSTALLER LES PATTES EN OPTION,  
VOIR LES INSTRUCTIONS FOURNIES OU SINON  
UTILISER LES NIVELEURS FOURNIS





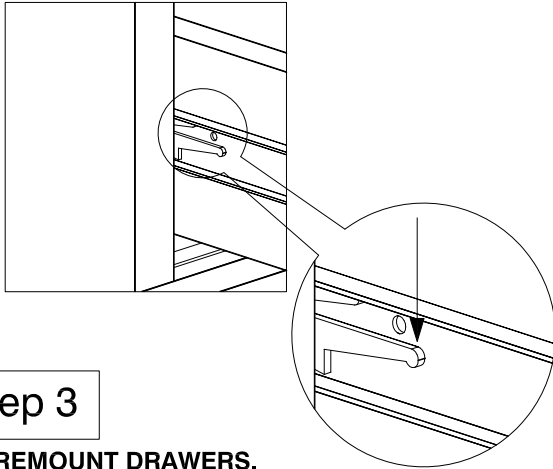
**\*FOR OPTIONAL TOP\***

**ATTENTION:**  
If Assembling with Heartwood Manufacturing Ltd. parts, please refer to the instructions supplied with those parts.



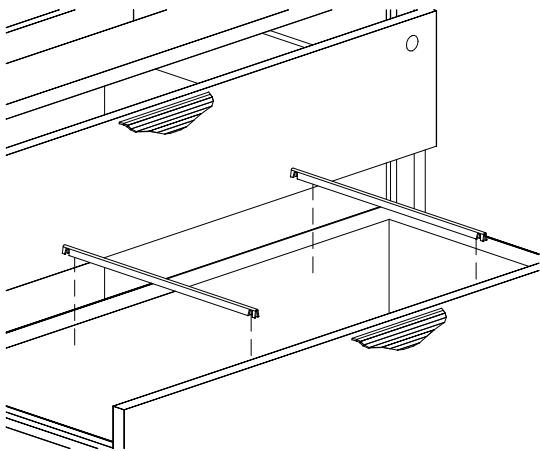
**Step 1**

**REMOVE DRAWERS BY PRESSING RIGHT SLIDE LEVER DOWN AND LEFT SLIDE LEVER UP SIMULTANEOUSLY. THEN PULL THE DRAWER FORWARD.**



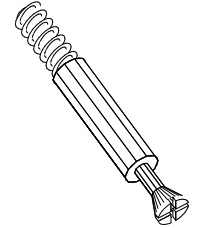
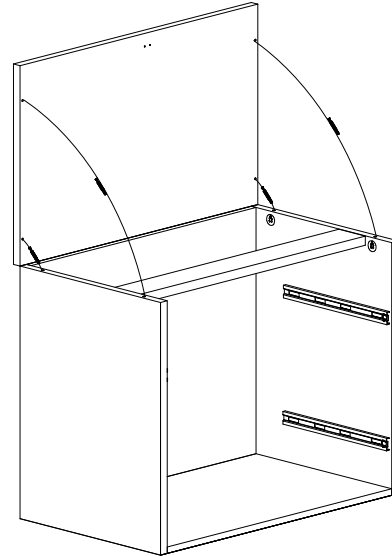
**Step 3**

**REMOUNT DRAWERS. CHECK THAT TWO (2) FILE BARS ARE INCLUDED IN EACH DRAWER.**

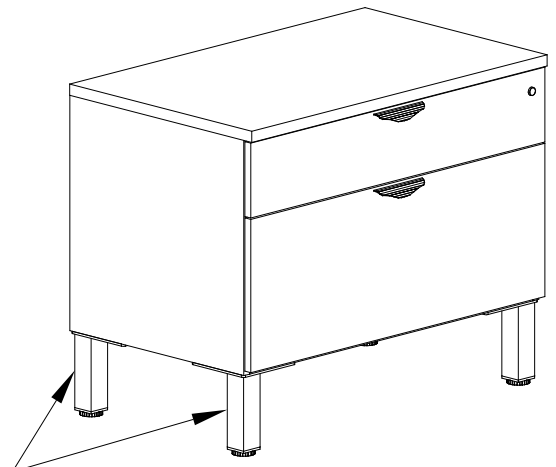


**CAUTION:**  
OFFICE FURNITURE IS HEAVY. ENSURE THAT YOU HAVE ADEQUATE ASSISTANCE WHEN LIFTING AND MOVING PARTS AND ASSEMBLIES. KEEP HARDWARE OUT OF REACH OF CHILDREN.

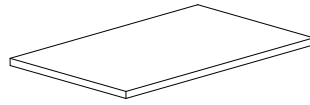
**Step 2**



Use mini fix bolts supplied with storage unit to attach optional top



**TO INSTALL OPTIONAL STORAGE RISERS SEE PROVIDED ASSEMBLY INSTRUCTIONS, OTHERWISE USE PROVIDED LEVELLERS.**



**\*POUR DESSUS EN OPTION\***

4 PCES



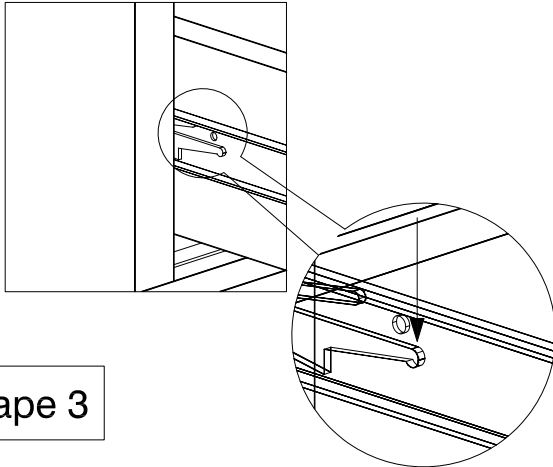
BARRE DE SUSPENSION

**ATTENTION :**

En cas d'assemblage avec des pièces  
Heartwood Manufacturing Ltd.,  
veuillez vous référer aux instructions  
fournies avec ces pièces.

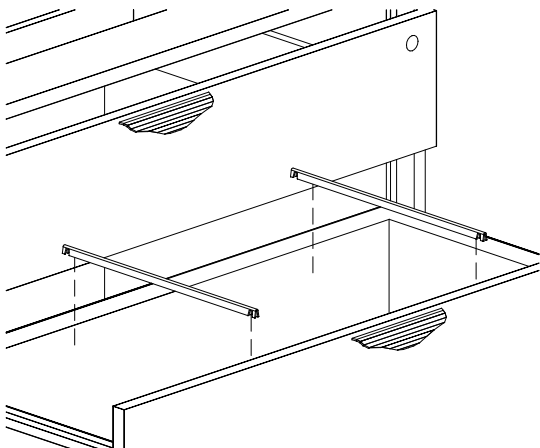
**Étape 1**

ENLEVER LE TIROIR EN APPUYANT SIMULTANÉMENT  
LE LEVIER DE GLISSIÈRE DROITE VERS LE BAS ET LE  
LEVIER DE GLISSIÈRE GAUCHE VERS LE HAUT. PUIS  
TIRER LE TIROIR VERS L'AVANT.



**Étape 3**

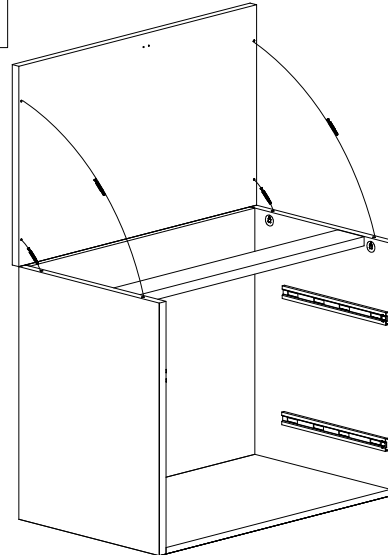
REMETTRE LES TIROIRS. VÉRIFIER QUE LES DEUX (2)  
BARRES DE SUSPENSION SOIENT INCLUSES DANS  
CHAQUE TIROIR.



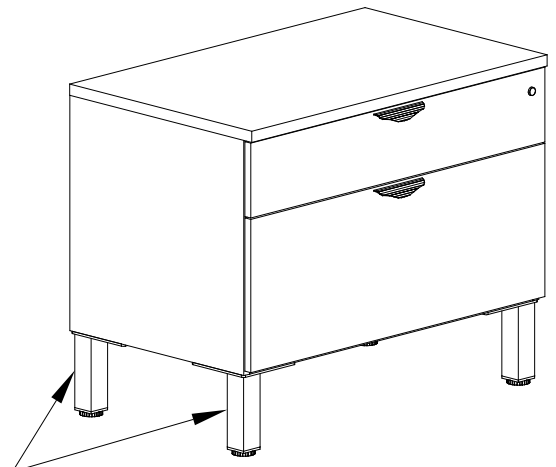
**ATTENTION :**

LES MEUBLES DE BUREAU SOONT  
LOURDS. ASSUREZ-VOUS D'AVOIR  
DE L'AIDE POUR SOULEVER OU  
DÉPLACER LES COMPOSANTES.  
GADER LA QUINCAILLERIE HORS  
DE LA PORTÉE DES ENFANTS.

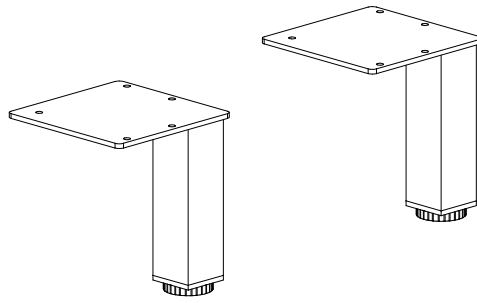
**Étape 2**

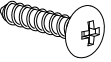



Utiliser les goujons  
fournis avec l'unité  
pour fixer le dessus  
facultatif



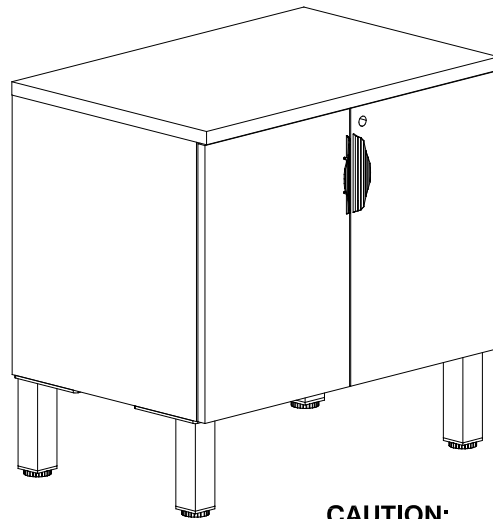
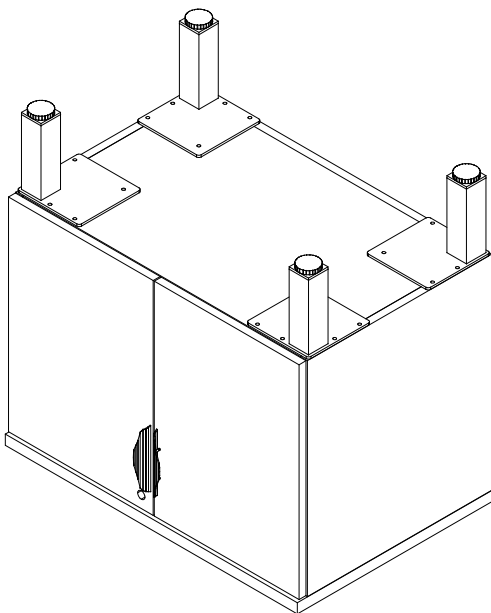
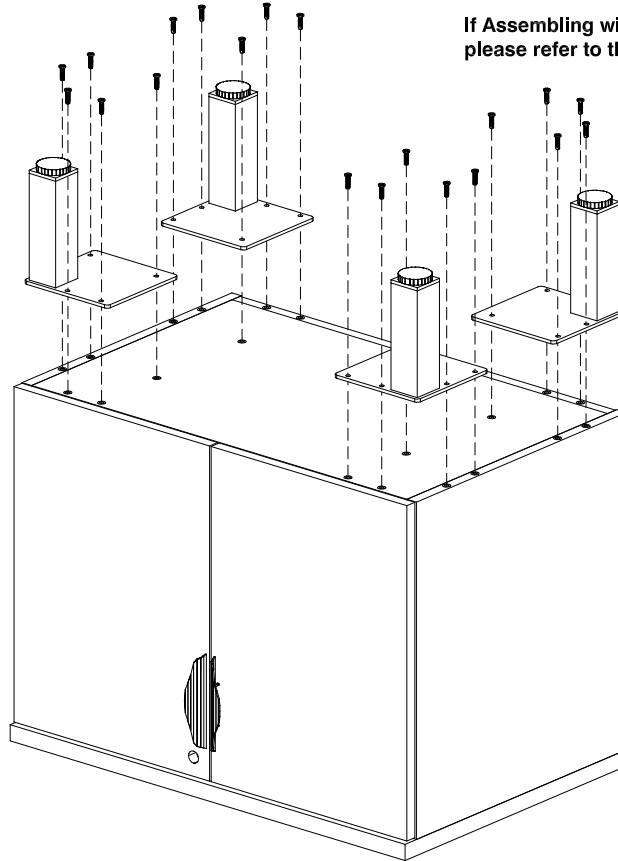
POUR INSTALLER LES PATTES EN OPTION, VOIR LES  
INSTRUCTIONS FOURNIES OU SINON UTILISER LES  
NIVELEURS FOURNIS



10 PCS  <b>20mm SCREW</b> Use In location where Insert Nut <u>not</u> provided	10 PCS  <b>M6 x 16mm BOLT</b> Use In location where Insert Nut <u>is</u> provided
---	---

**ATTENTION:**

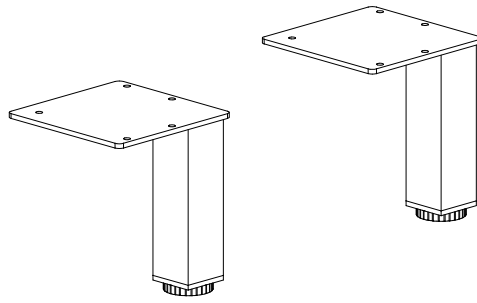
If Assembling with Heartwood Manufacturing ltd. parts,  
 please refer to the instructions supplied with those parts.

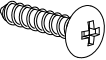



**CAUTION:**

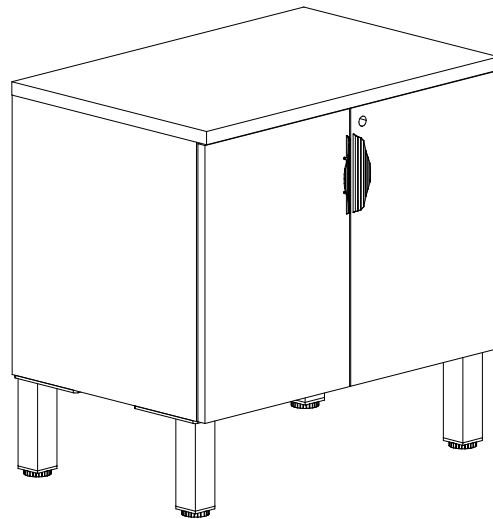
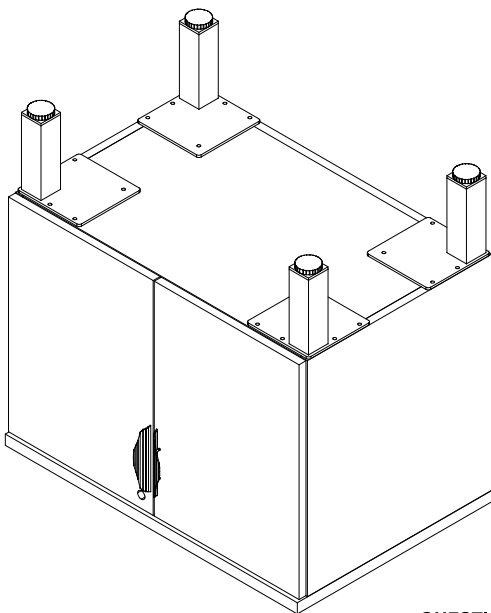
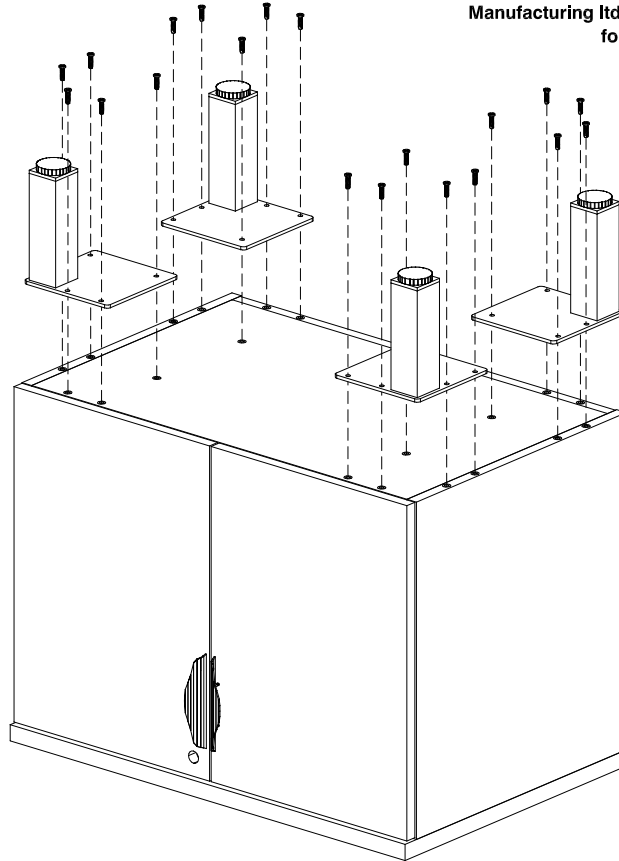
**QUESTIONS OR CONCERNS ?**  
 PHONE Customer Service  
 1-800-567-3060  
 M-F 6am - 4:30 pm PST

**OFFICE FURNITURE IS HEAVY. ENSURE THAT YOU  
 HAVE ADEQUATE ASSISTANCE WHEN LIFTING AND  
 MOVING PARTS AND ASSEMBLIES.  
 KEEP HARDWARE OUT OF REACH OF CHILDREN.**



<p>10 PCES</p>  <p>VIS 20mm</p> <p>Utiliser aux endroits où il n'y a pas de d'écrou inséré</p>	<p>10 PCES</p>  <p>M6 x VIS 16mm</p> <p>Utiliser aux endroits où il y a un écrou inséré</p>
--	--

**ATTENTION:**  
S'il y a des pièces d'assemblage de Heartwood Manufacturing Ltd, veuillez vous référer aux instructions fournies avec ces pièces.



**QUESTIONS OU PRÉOCCUPATIONS?**  
TÉLÉPHONE service à la clientèle  
1-800-567-3060  
M-F 6am - 4:30 pm PST

**MISE EN GARDE**  
Le mobilier de bureau est lourd, assurez-vous d'avoir l'aide adéquate pour lever ou déplacer les pièces et les assemblages.  
Gardez le matériel hors de la portée des enfants.