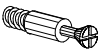



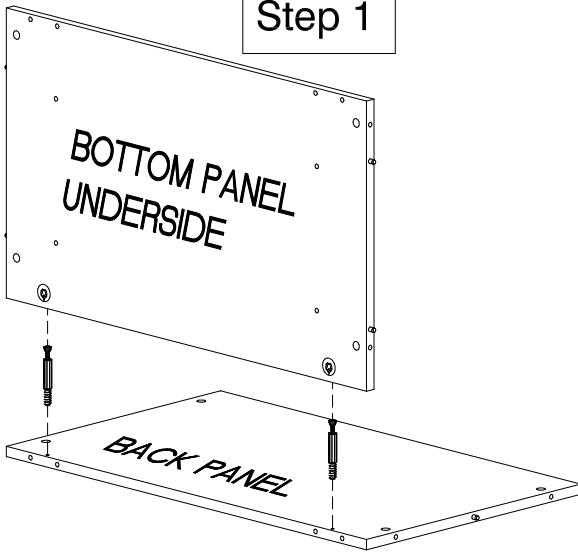


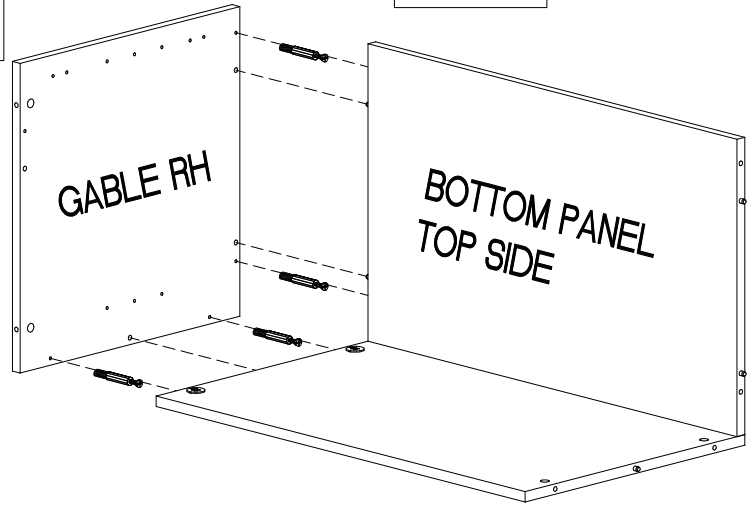
16 PCS  MINI FIX BOLT *	10 PCS  DECO CAP	4 PCS  SHELF PIN	4 PCS  LEVELLER
---	---	---	--

* Qty 4 are for attaching to optional top

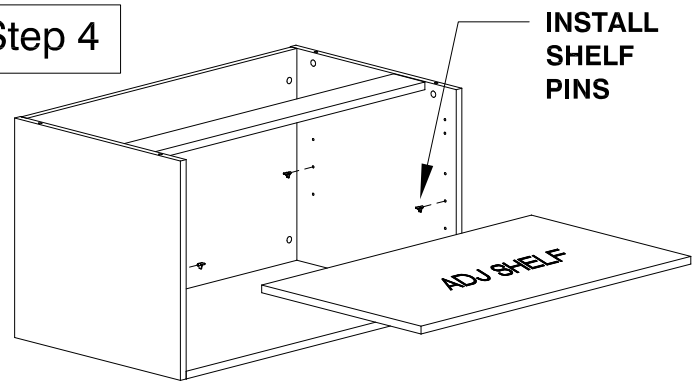
Step 1



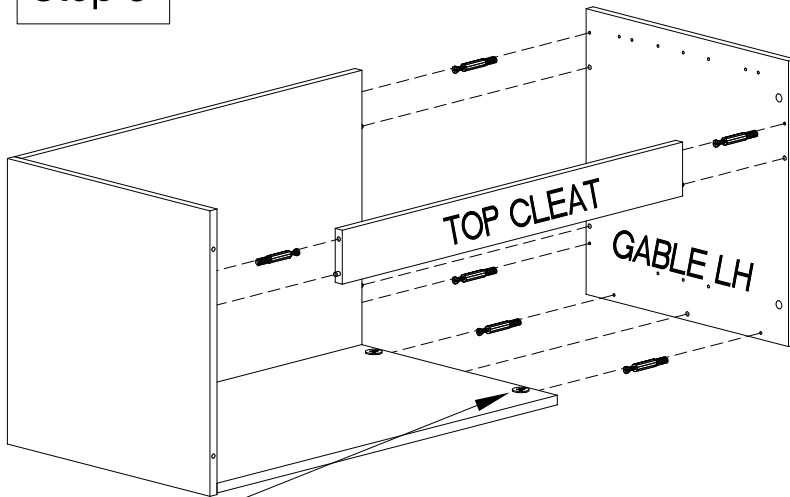
Step 2



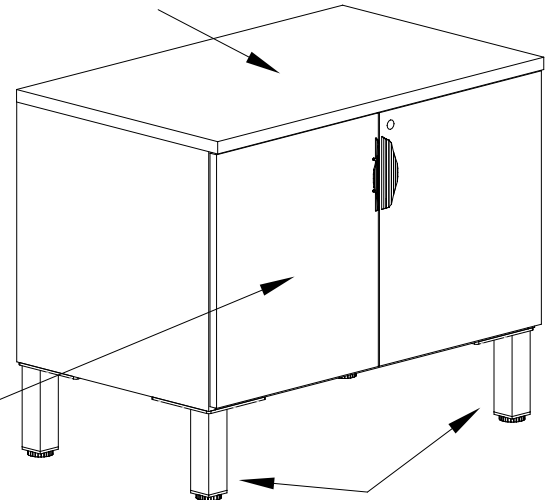
Step 4



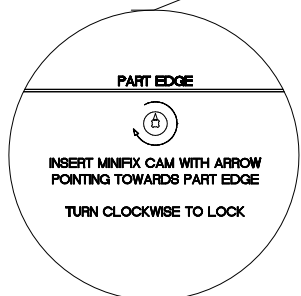
Step 3



TO INSTALL OPTIONAL CABINET TOP, SEE PROVIDED INSTRUCTIONS



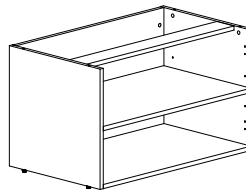
TO INSTALL OPTIONAL STORAGE RISERS SEE PROVIDED ASSEMBLY INSTRUCTIONS, OTHERWISE USE PROVIDED LEVELLERS.

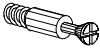





TO INSTALL OPTIONAL CABINET DOORS, SEE PROVIDED INSTRUCTIONS

CAUTION:
OFFICE FURNITURE IS HEAVY. ENSURE THAT YOU HAVE ADEQUATE ASSISTANCE WHEN LIFTING AND MOVING PARTS AND ASSEMBLIES. KEEP HARDWARE OUT OF REACH OF CHILDREN.

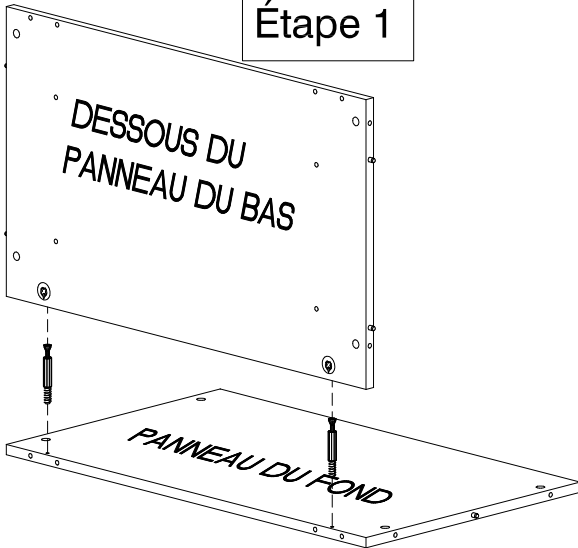
QUESTIONS OR CONCERNS ?
PHONE Customer Service
1-800-567-3060
M-F 6am - 4:30 pm PST



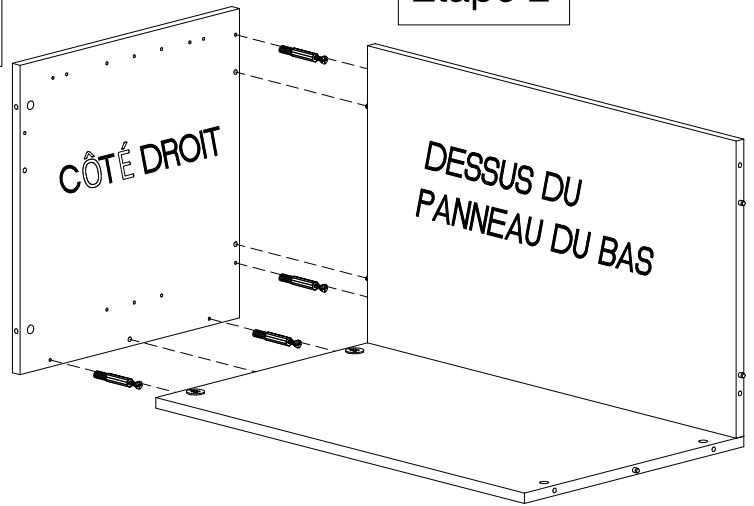
16 PCES  Vis de fixation*	10 PCES  Capuchon	4 PCES  Support de tablette	4 PCS  NIVELEURS
---	--	--	---

*4 pour fixer un dessus en option

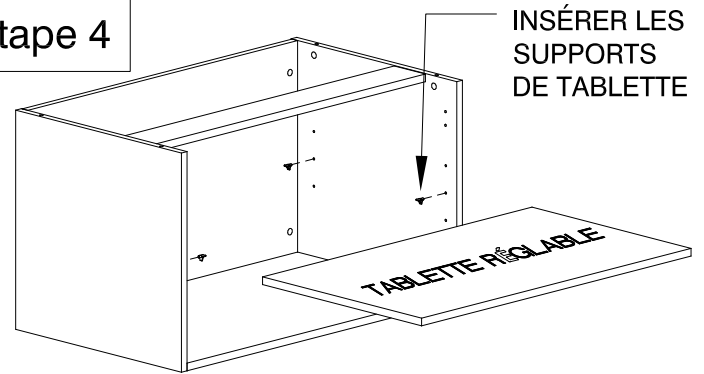
Étape 1



Étape 2

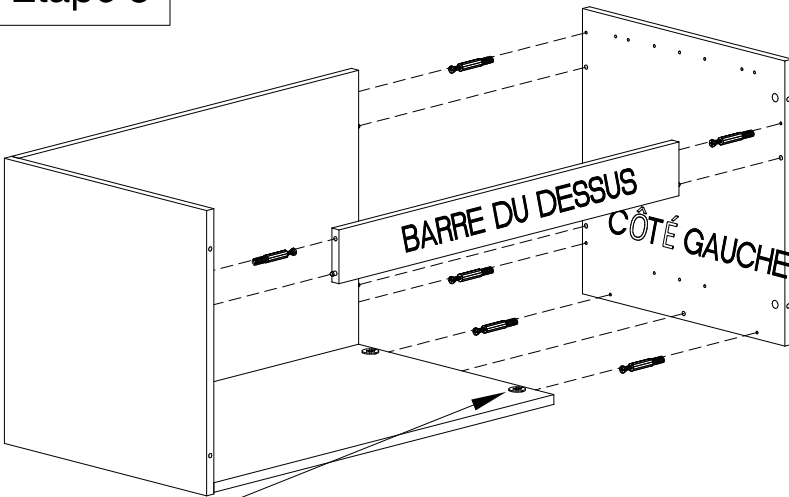


Étape 4



INSÉRER LES SUPPORTS DE TABLETTE

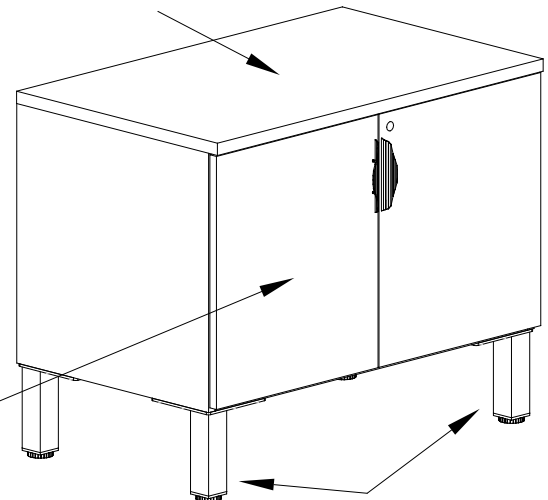
Étape 3



POUR INSTALLER LE DESSUS EN OPTION, VOIR LES INSTRUCTIONS FOURNIES



POUR INSTALLER LES PORTES EN OPTION, VOIR LES INSTRUCTIONS FOURNIES



POUR INSTALLER LES PATTES EN OPTION, VOIR LES INSTRUCTIONS FOURNIES OU SINON UTILISER LES NIVELEURS FOURNIS

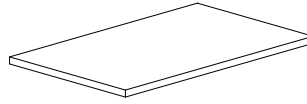
ATTENTION :

LES MEUBLES DE BUREAU SONT LOURDS. ASSUREZ-VOUS D'AVOIR DE L'AIDE POUR SOULEVER OU DÉPLACER LES COMPOSANTES. GADER LA QUINCAILLERIE HORS DE LA PORTÉE DES ENFANTS.

QUESTIONS OU INFORMATIONS

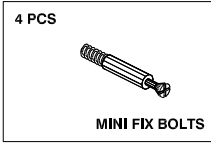
Service à la clientèle
1-800-567-3060

M-F 6am - 4:30 pm PST



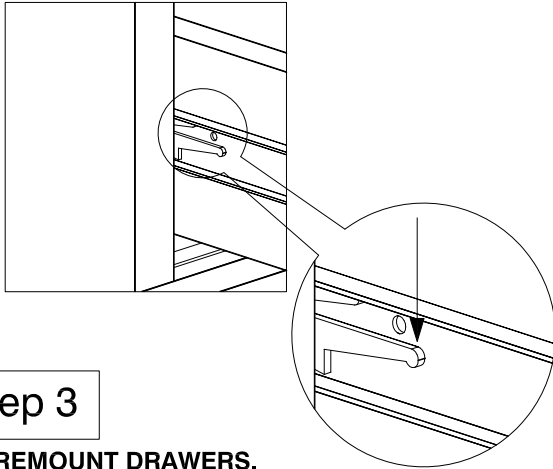
FOR OPTIONAL TOP

ATTENTION:
If Assembling with Heartwood Manufacturing Ltd. parts, please refer to the instructions supplied with those parts.



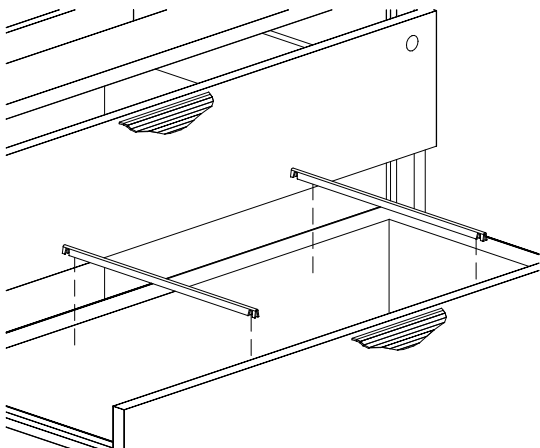
Step 1

REMOVE DRAWERS BY PRESSING RIGHT SLIDE LEVER DOWN AND LEFT SLIDE LEVER UP SIMULTANEOUSLY. THEN PULL THE DRAWER FORWARD.



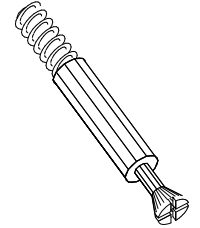
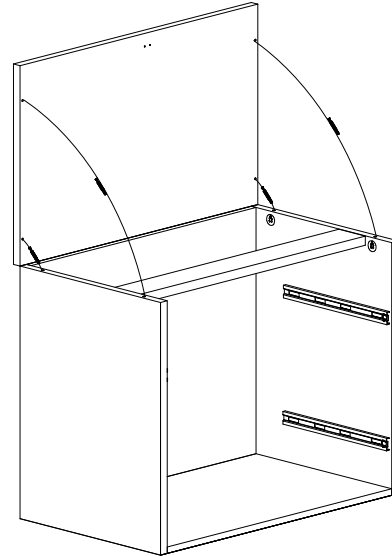
Step 3

REMOUNT DRAWERS. CHECK THAT TWO (2) FILE BARS ARE INCLUDED IN EACH DRAWER.

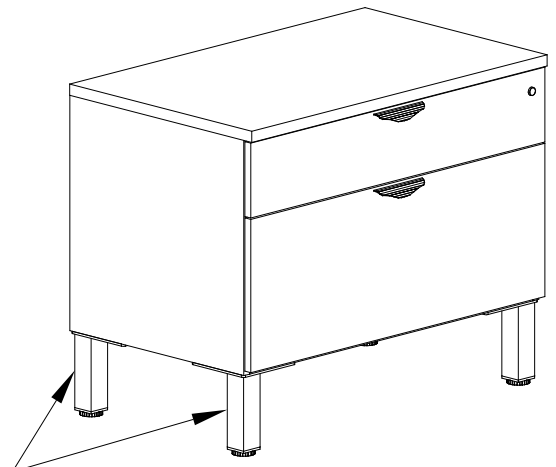


CAUTION:
OFFICE FURNITURE IS HEAVY. ENSURE THAT YOU HAVE ADEQUATE ASSISTANCE WHEN LIFTING AND MOVING PARTS AND ASSEMBLIES. KEEP HARDWARE OUT OF REACH OF CHILDREN.

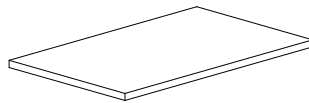
Step 2



Use mini fix bolts supplied with storage unit to attach optional top



TO INSTALL OPTIONAL STORAGE RISERS SEE PROVIDED ASSEMBLY INSTRUCTIONS, OTHERWISE USE PROVIDED LEVELLERS.



POUR DESSUS EN OPTION

4 PCES



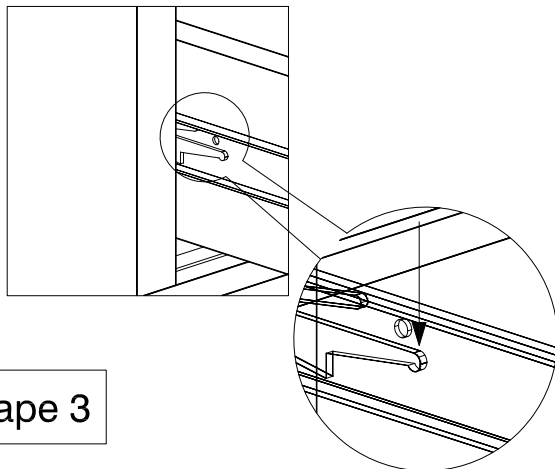
BARRE DE SUSPENSION

ATTENTION :

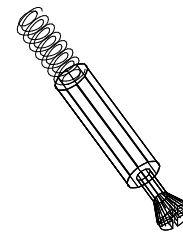
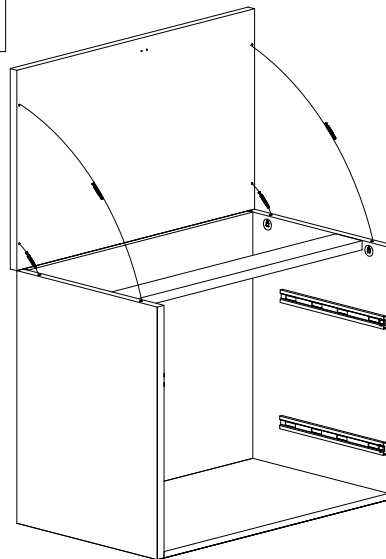
En cas d'assemblage avec des pièces
Heartwood Manufacturing Ltd.,
veuillez vous référer aux instructions
fournies avec ces pièces.

Étape 1

ENLEVER LE TIROIR EN APPUYANT SIMULTANÉMENT
LE LEVIER DE GLISSIÈRE DROITE VERS LE BAS ET LE
LEVIER DE GLISSIÈRE GAUCHE VERS LE HAUT. PUIS
TIRER LE TIROIR VERS L'AVANT.



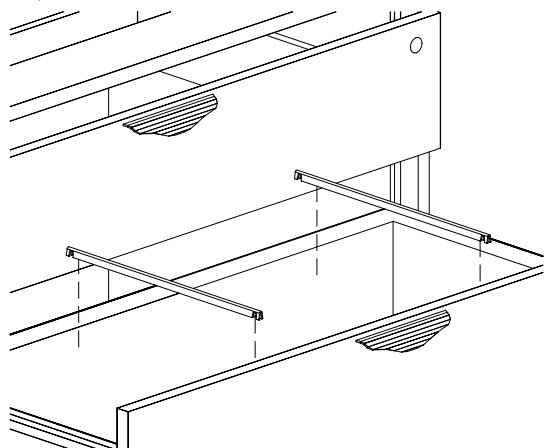
Étape 2



Utiliser les goujons
fournis avec l'unité
pour fixer le dessus
facultatif

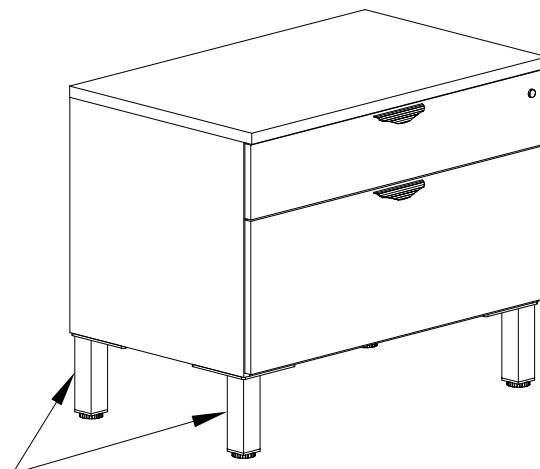
Étape 3

REMETTRE LES TIROIRS. VÉRIFIER QUE LES DEUX (2)
BARRES DE SUSPENSION SOIENT INCLUSES DANS
CHAQUE TIROIR.

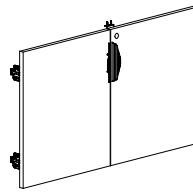


ATTENTION :

LES MEUBLES DE BUREAU SOONT
LOURDS. ASSUREZ-VOUS D'AVOIR
DE L'AIDE POUR SOULEVER OU
DÉPLACER LES COMPOSANTES.
GADER LA QUINCAILLERIE HORS
DE LA PORTÉE DES ENFANTS.

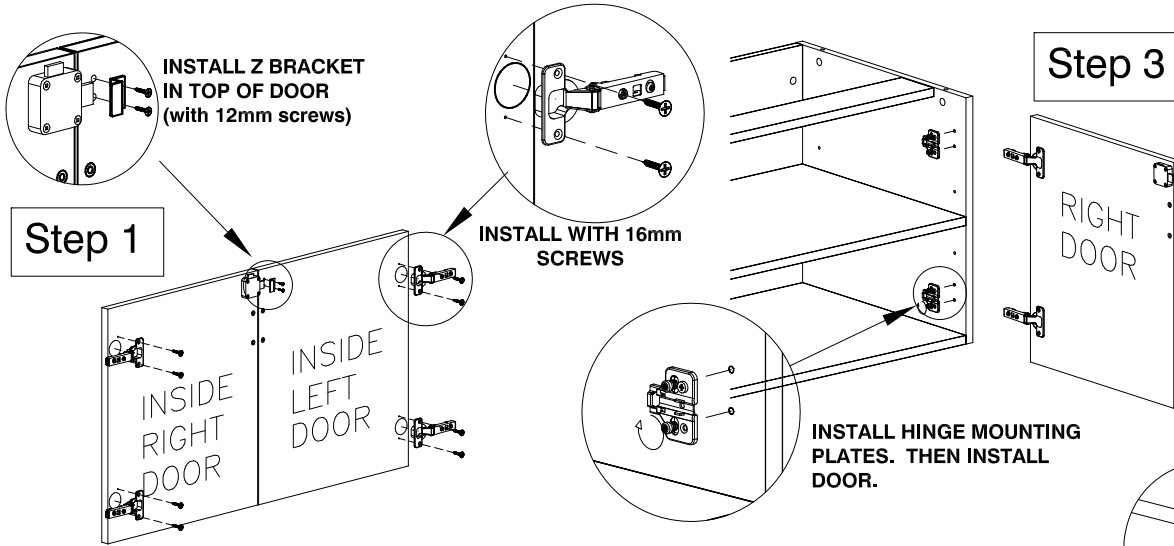


POUR INSTALLER LES PATTES EN OPTION, VOIR LES
INSTRUCTIONS FOURNIES OU SINON UTILISER LES
NIVELEURS FOURNIS



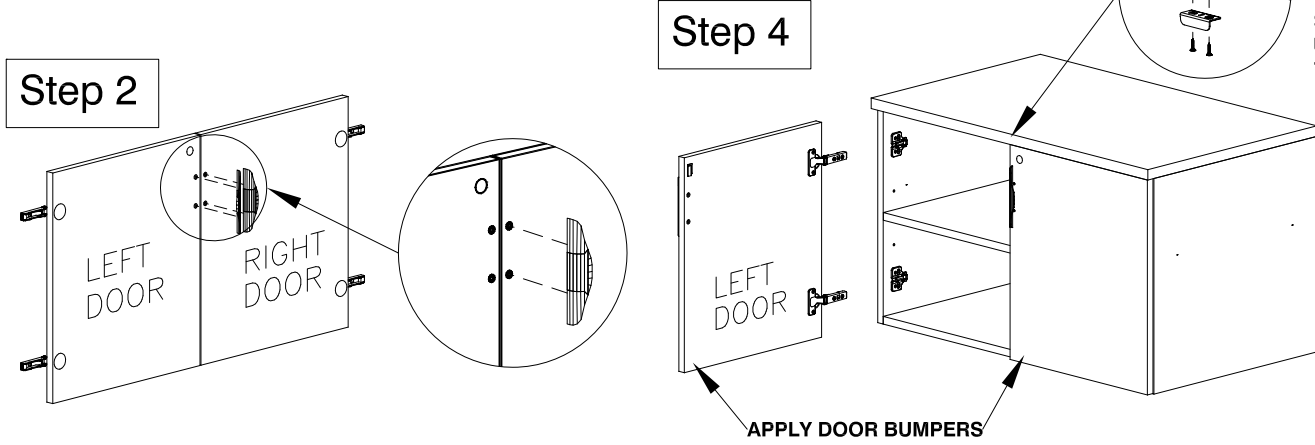
MODEL: LEV-36COX-HDRS-21
Cabinet Doors

2 PCS DOOR BUMPER	2 PCS HANDLE & SCREWS	1 PCS Z BRACKET	4 PCS 12mm SCREW	1 PCS LOCK STOP BRACKET	4 PCS HINGE & MOUNTING PLATE	12 PCS 16mm CB SCREW
--------------------------	------------------------------	------------------------	-------------------------	--------------------------------	-------------------------------------	-----------------------------

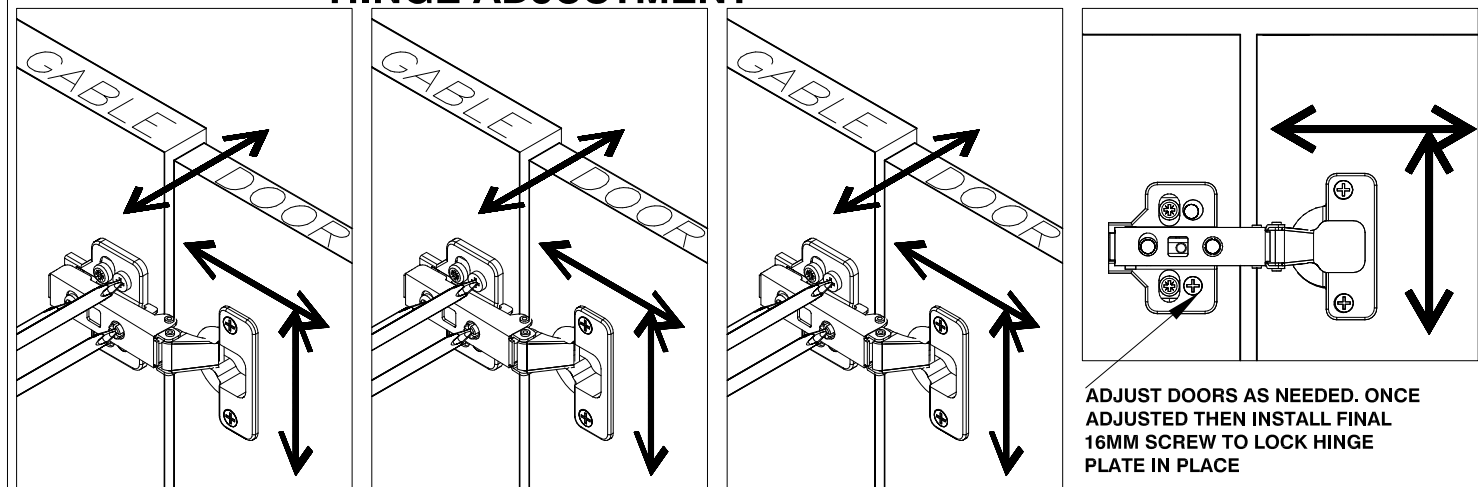


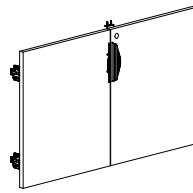
ATTENTION:
If Assembling with Heartwood Manufacturing Ltd. parts, please refer to the instructions supplied with those parts.

CAUTION:
OFFICE FURNITURE IS HEAVY. ENSURE THAT YOU HAVE ADEQUATE ASSISTANCE WHEN LIFTING AND MOVING PARTS AND ASSEMBLIES. KEEP HARDWARE OUT OF REACH OF CHILDREN.



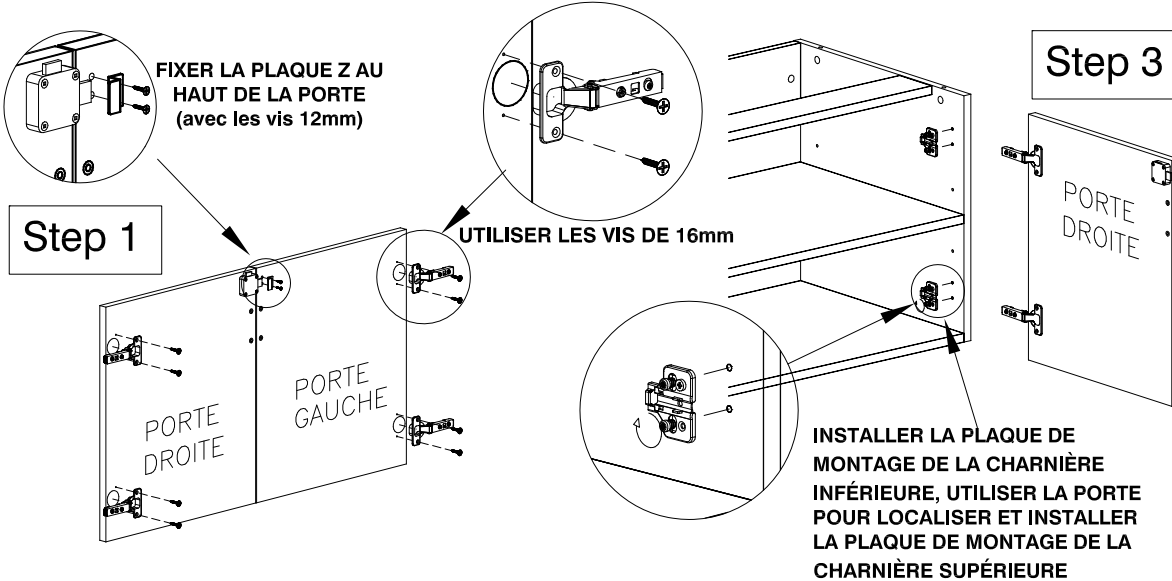
HINGE ADJUSTMENT





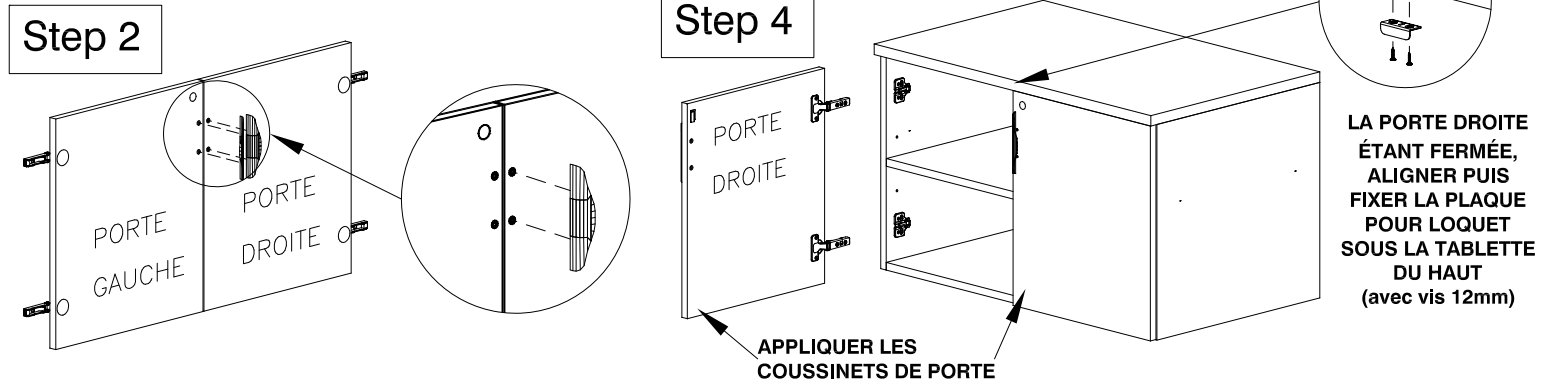
MODÈLE : LEV-36COX-HDRS-21
Portes de cabinet

2 PCES COUSSINETS DE PORTE	2 PCES POIGNÉE ET VIS	1 PCE Z PLAQUE	4 PCES VIS DE 12mm	1 PCE PLAQUE POUR LOQUET	4 PCES CHARNIÈRES AVEC CALES DE MONTAGE	12 PCES VIS DE 16mm
-----------------------------------	------------------------------	-----------------------	---------------------------	---------------------------------	--	----------------------------



ATTENTION :
CE MEUBLE EST LOURD. ASSUREZ-VOUS D'AVOIR L'AIDE NÉCESSAIRE POUR LE SOULEVER OU EN DÉPLACER LES COMPOSANTES. GARDEZ LA QUINCAILLERIE HORS DE LA PORTÉE DES ENFANTS.

QUESTIONS OU PRÉOCCUPATIONS ? COMMUNIQUEZ avec le Service à la clientèle au 1-800-567-3060 du lundi au vendredi de 6 h à 16 h 30 HNP



AJUSTEMENT DES CHARNIÈRES

