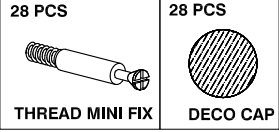
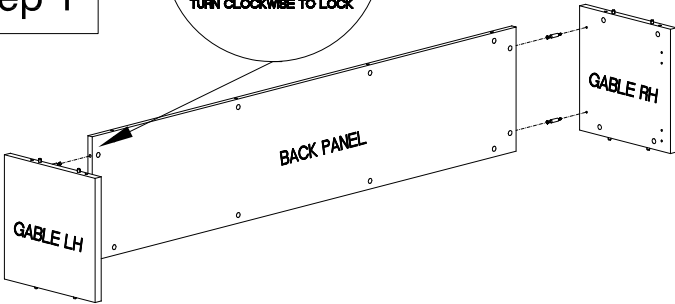
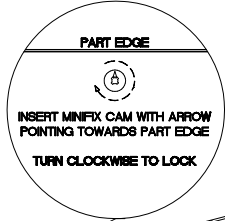


**MODEL : INV-1772OS
OPEN OVERHEAD
STORAGE**

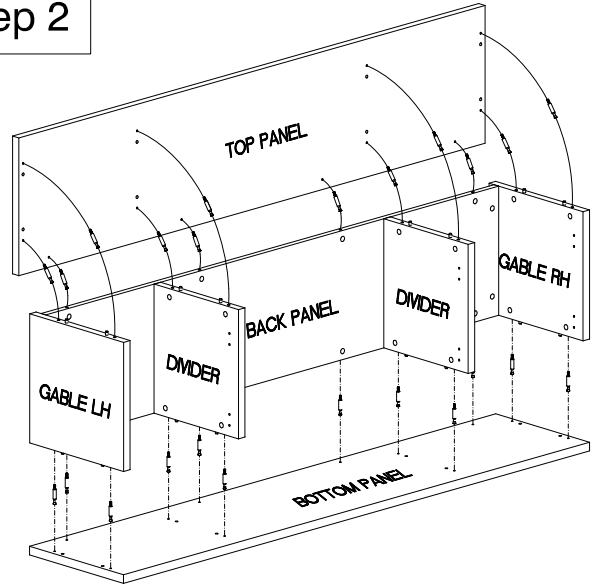


CAUTION:
OFFICE FURNITURE IS HEAVY. ENSURE THAT YOU HAVE ADEQUATE ASSISTANCE WHEN LIFTING AND MOVING PARTS AND ASSEMBLIES. KEEP HARDWARE OUT OF REACH OF CHILDREN.

Step 1

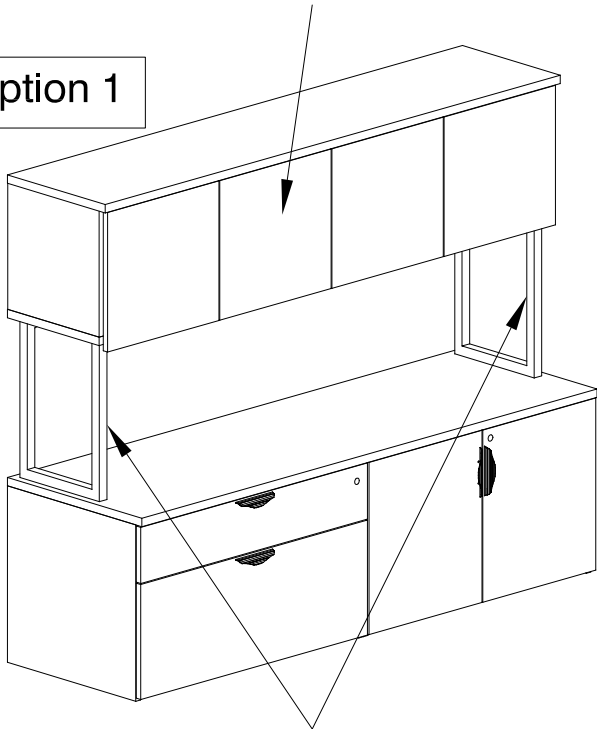


Step 2



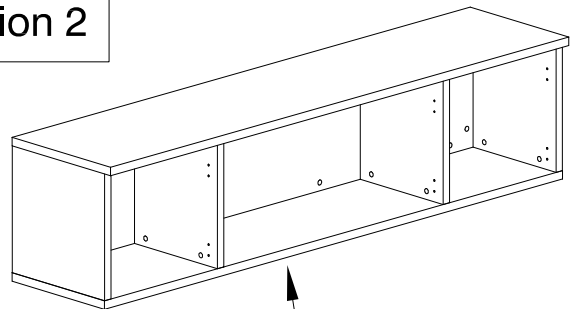
REFER TO INSTRUCTIONS PROVIDED WITH HUTCH DOORS

Option 1



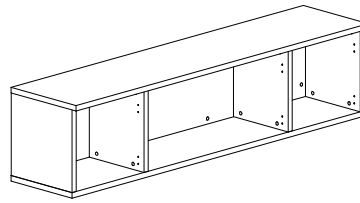
REFER TO INSTRUCTIONS PROVIDED WITH HUTCH SUPPORTS

Option 2



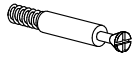
IF HANGING ON WALL, REFER TO INSTRUCTIONS PROVIDED WITH CLEAT

QUESTIONS OR CONCERNS ?
PHONE Customer Service
1-866-567-3060
M-F 6am - 4:30 pm PST



**MODÈLE: INV-1772OS
STOCKAGE OVERHEAD
OUVERT**

28 PCES



Vis de fixation

28 PCES

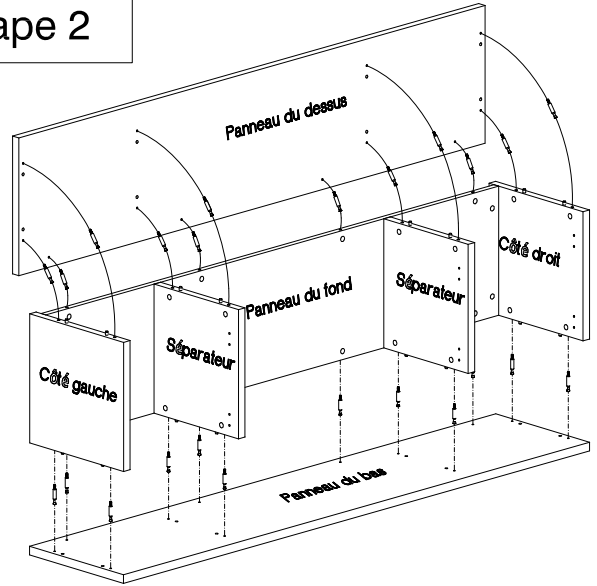


Capuchon

ATTENTION :

LES MEUBLES DE BUREAU SOONT
LOURDS. ASSUREZ-VOUS D'AVOIR
DE L'AIDE POUR SOULEVER OU
DÉPLACER LES COMPOSANTES.
GADER LA QUINCAILLERIE HORS DE
LA PORTÉE DES ENFANTS.

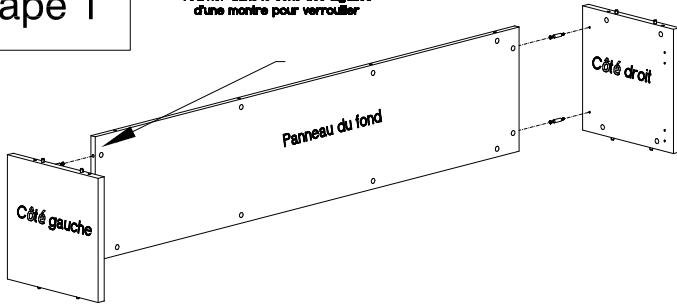
Étape 2



Étape 1

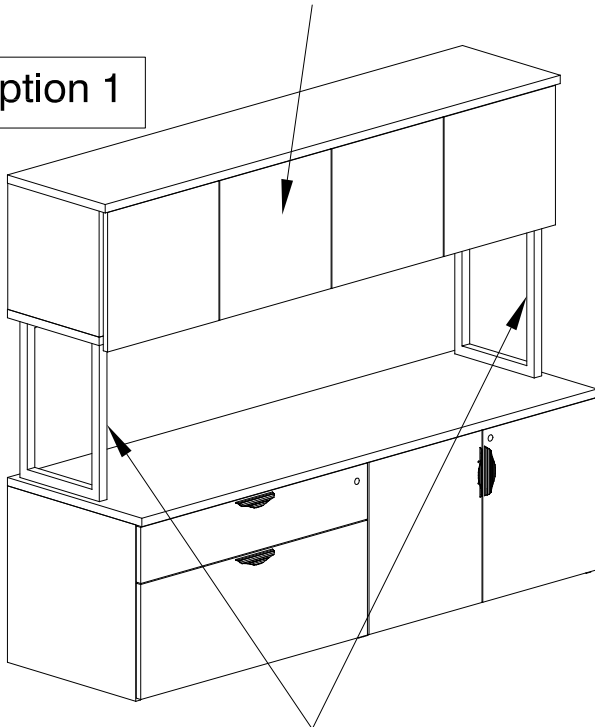
Bord de la pièce

Insérer la vis de fixation avec la flèche
pointant vers le bord de la pièce
Tourner dans le sens des aiguilles
d'une montre pour verrouiller



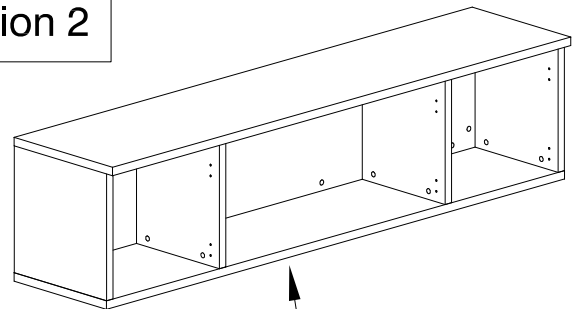
Voir les instructions fournies
avec les portes de la huche

Option 1



Voir les instructions fournies
avec les supports de huche

Option 2



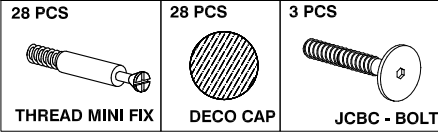
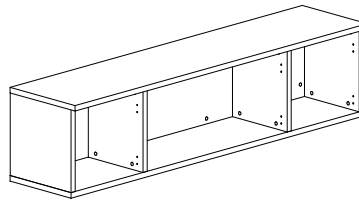
Si suspendu au mur, voir les
instructions fournies avec la
quincaillerie

QUESTIONS OU INFORMATIONS

Service à la clientèle

1-800-567-3060

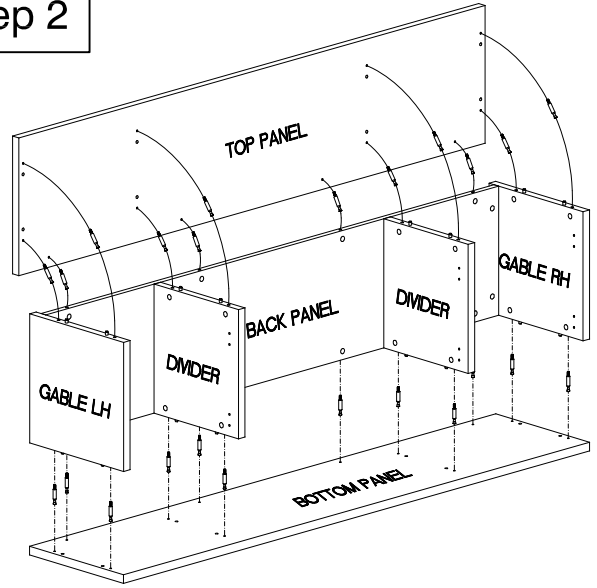
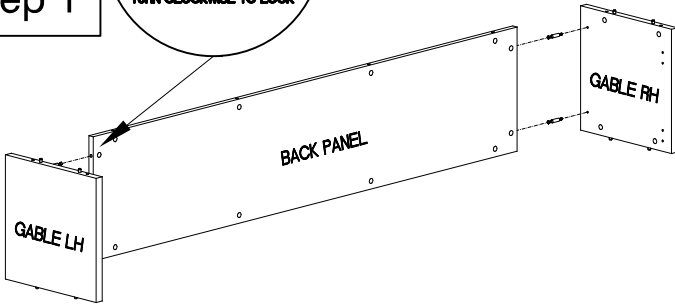
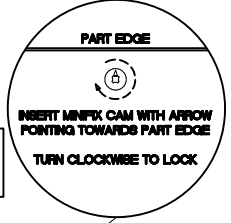
M-F 6am - 4:30 pm PST



CAUTION:
OFFICE FURNITURE IS HEAVY. ENSURE THAT YOU HAVE ADEQUATE ASSISTANCE WHEN LIFTING AND MOVING PARTS AND ASSEMBLIES. KEEP HARDWARE OUT OF REACH OF CHILDREN.

Step 2

Step 1

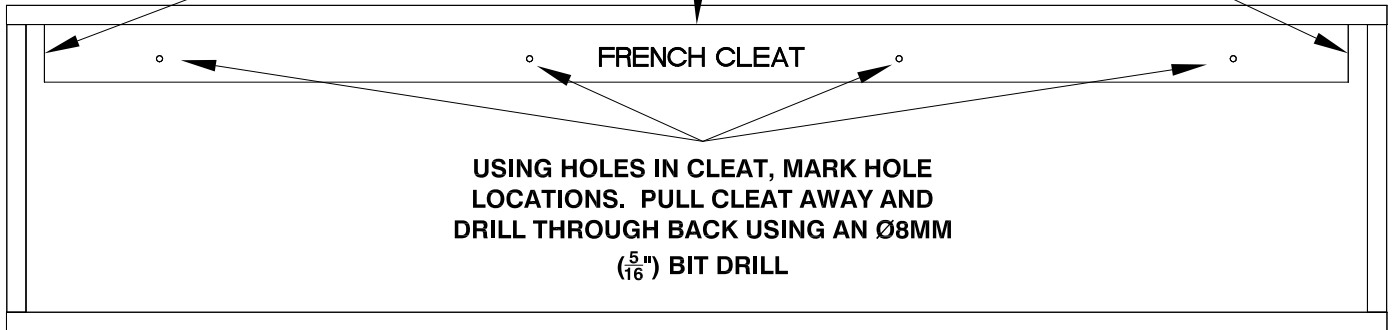


Step 3

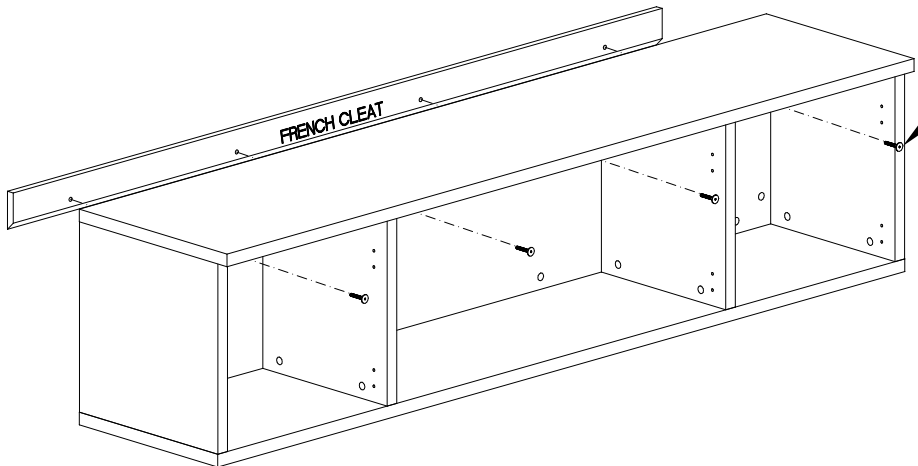
25mm (1") GAP BETWEEN INSIDE OF GABLE TO CLEAT EDGE

PLACE CLEAT FLUSH TO UNDERSIDE OF TOP

25mm (1") GAP BETWEEN INSIDE OF GABLE TO CLEAT EDGE

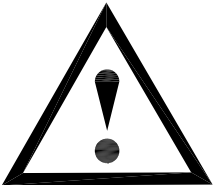
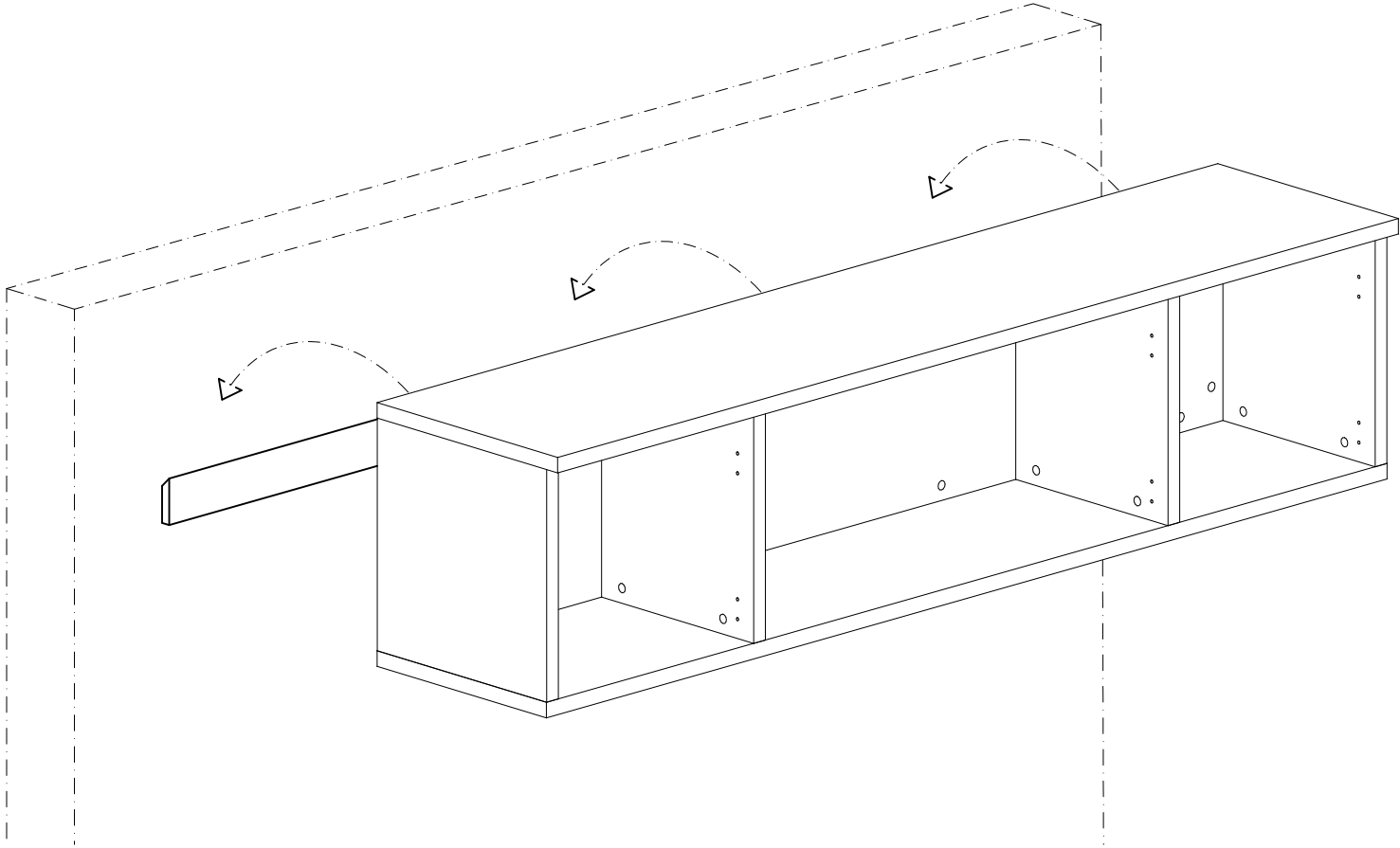


STEP 4



INSTALL FRENCH CLEAT TO BACK. USE PROVIDED JCB BOLTS THROUGH DRILLED HOLES FROM STEP 3.

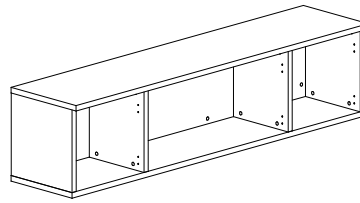
QUESTIONS OR CONCERNS ?
PHONE Customer Service
1-866-567-3060
M-F 6am - 4:30 pm PST

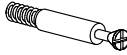




SECURELY MOUNT CLEAT TO WALL, ENSURING THAT YOUR SCREWS ARE LONG ENOUGH AND THAT THEY HIT AT LEAST 2 STUDS, MORE FOR LONGER UNITS. WALL ANCHORS ARE NOT RECOMMENDED. ONCE CLEAT IS SECURE, HANG OVERHEAD UNIT ON CLEAT.

NOTE: BECAUSE WALL CONSTRUCTION VARIES, MOUNTING HARDWARE IS NOT INCLUDED WITH OVERHEADS. THE DETERMINATION AND SUPPLY OF ADEQUATE HARDWARE IS NOT THE RESPONSIBILITY OF HEARTWOOD DISTRIBUTORS LTD. HDL CAN NOT BE HELD RESPONSIBLE FOR ANY DAMAGE OR INJURY THAT MAY OCCUR DUE TO INADEQUATE MOUNTING .

**QUESTIONS OR CONCERNS ?
PHONE Customer Service
1-866-567-3060
M-F 6am - 4:30 pm PST**



28 PCES  Vis de fixation	28 PCES  Capuchon	3 PCES  JCBC - BOLT
---	--	--

ATTENTION :
LES MEUBLES DE BUREAU
SOONT LOURDS.
ASSUREZ-VOUS D'AVOIR DE
L'AIDE POUR SOULEVER OU
DÉPLACER LES
COMPOSANTES. GADER LA
QUINCAILLERIE HORS DE LA
PORTÉE DES ENFANTS.

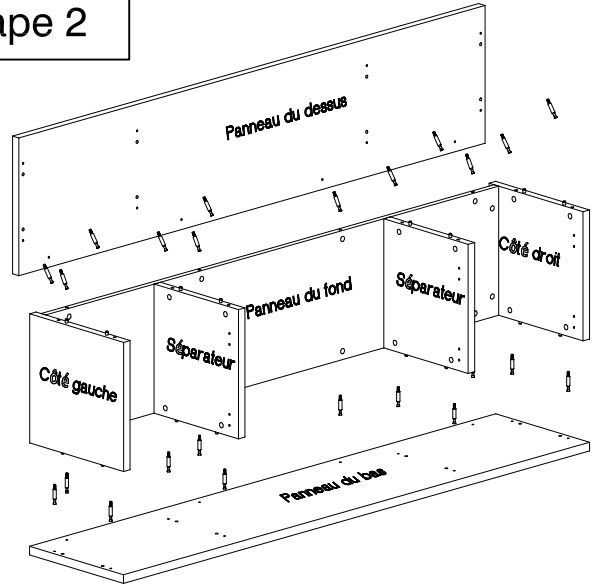
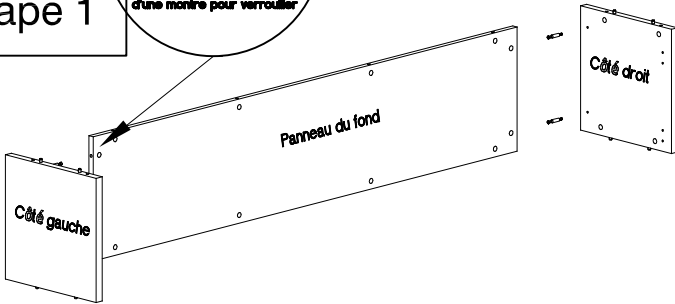
Étape 2

Étape 1

Bord de la pièce

Insérer la vis de fixation avec la tête pointant vers le bord de la pièce.

Tourner dans le sens des aiguilles d'une montre pour verrouiller.

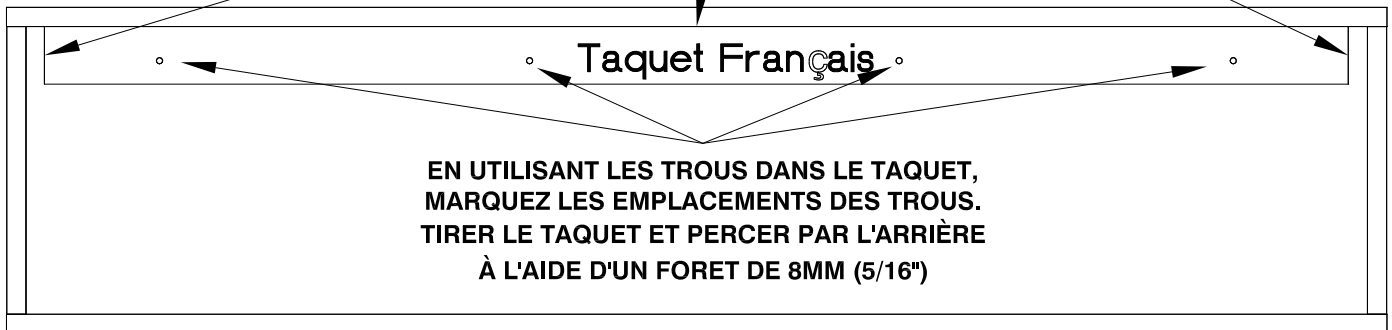


Étape 3

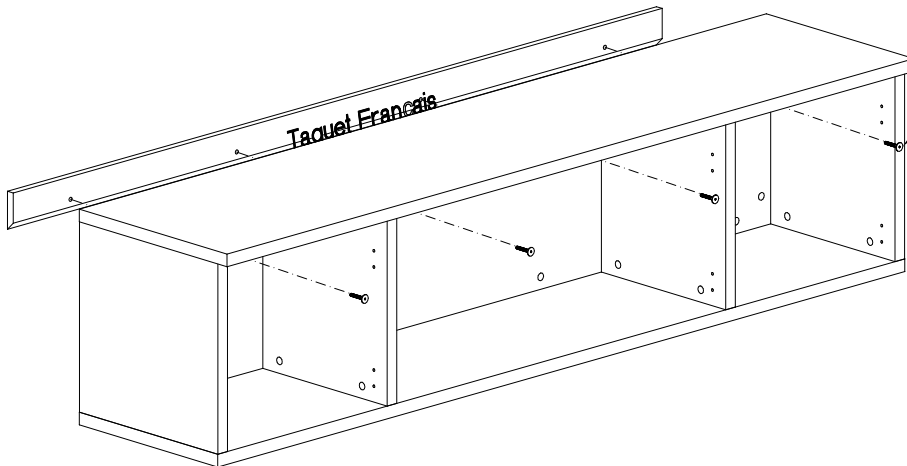
ÉCART DE 25 mm (1") ENTRE
L'INTÉRIEUR DU PIGNON ET
LE BORD DU CLAPET

PLACER LE TAQUET affleurant
SOUS LE DESSUS DU DESSUS

ÉCART DE 25 mm (1") ENTRE
L'INTÉRIEUR DU PIGNON ET
LE BORD DU CLAPET

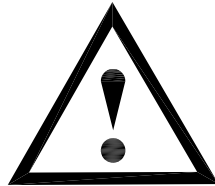
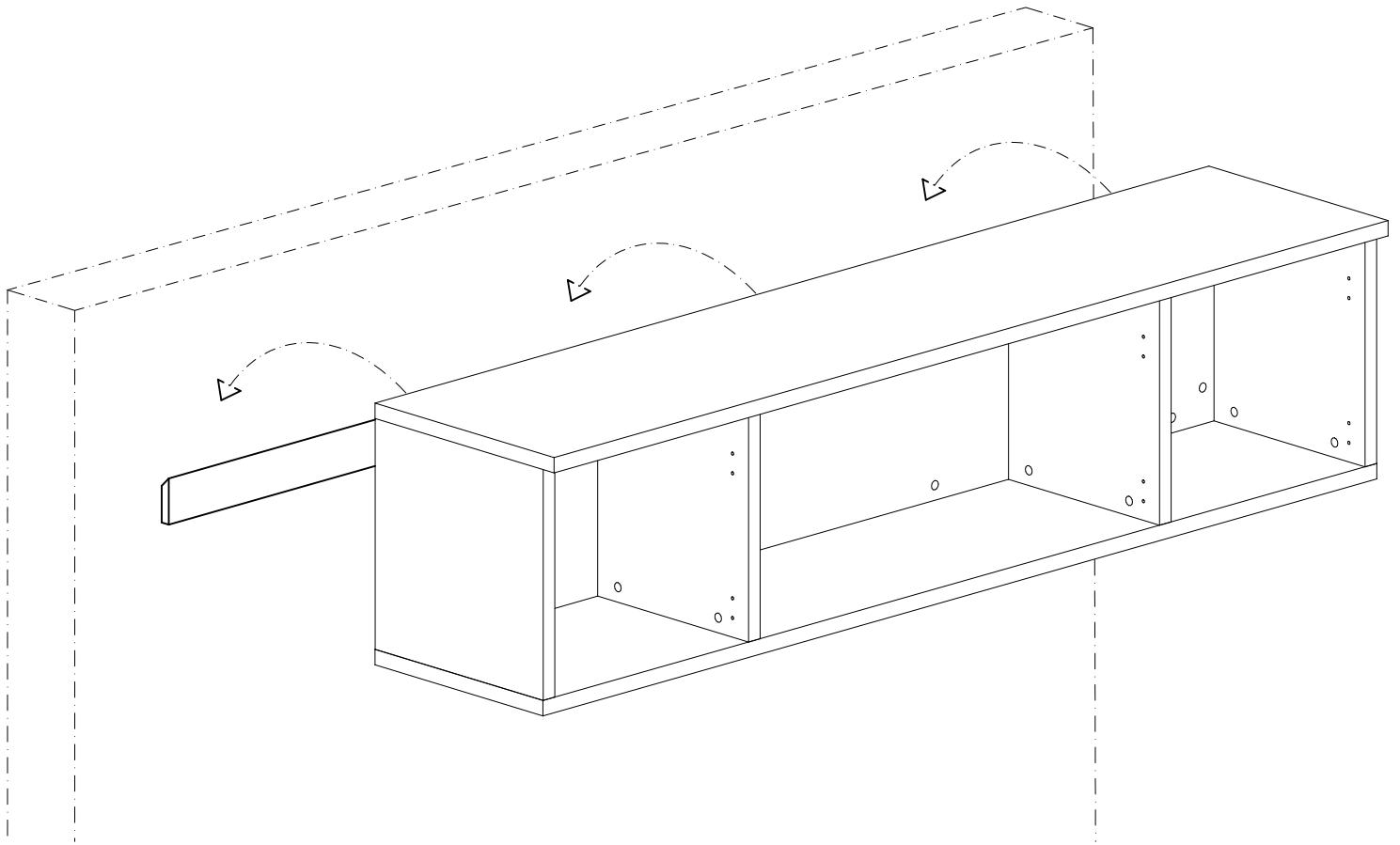


Étape 4



INSTALLER LE TAQUET
FRANÇAIS À L'ARRIÈRE.
UTILISEZ LES BOULONS
JCB FOURNIS À TRAVERS
LES TROUS PERÇUS À
PARTIR DE L'ÉTAPE 3.

QUESTIONS OU INFORMATIONS
Service à la clientèle
1-800-567-3060
M-F 6am - 4:30 pm PST

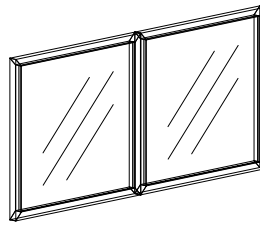


INSTALLER LE TASSEAU DE FAÇON SÉCURITAIRE AU MUR EN S'ASSURANT QUE VOS VIS SOIENT ASSEZ LONGUES ET QU'ELLES RENCONTRENT AU MOINS 2 MONTANTS, OU PLUS POUR DES UNITÉS PLUS LONGUES. LES ANCRAGES MURAUX NE SONT PAS CONSEILLÉS. UNE FOIS LE TASSEAU BIEN SÉCURISÉ, Y ACCROCHEZ L'UNITÉ MURALE.

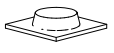
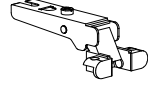
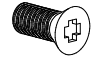
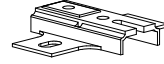
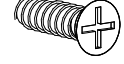
NOTE: ÉTANT DONNÉ QUE LES MURS SONT CONSTRUITS DE DIVERSES FAÇONS, LA QUINCAILLERIE N'EST PAS INCLUSE. LE CHOIX ET LE MATÉRIEL ADÉQUAT REQUIS N'EST PAS LA RESPONSABILITÉ DE HEARTWOOD DISTRIBUTORS LTD.

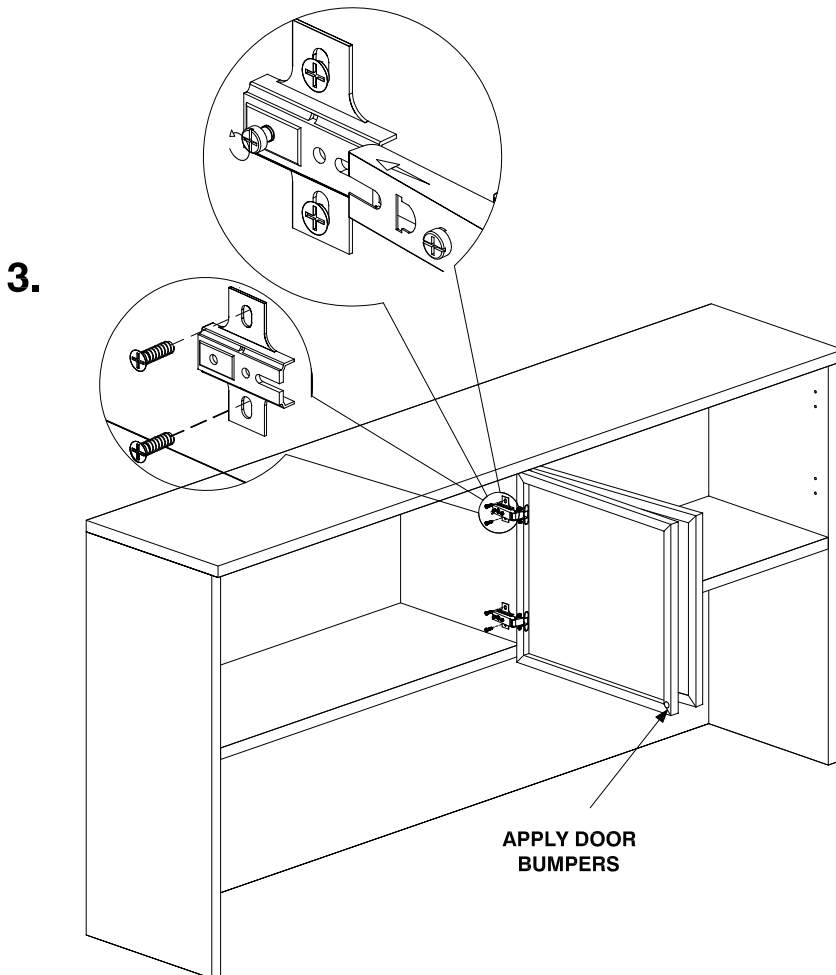
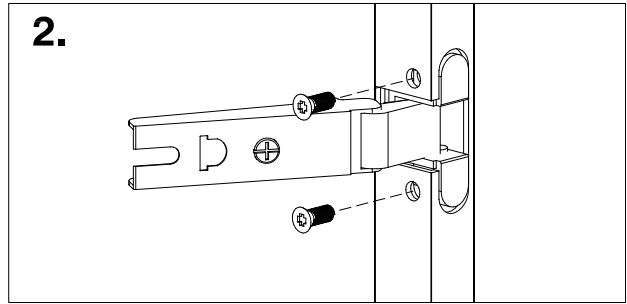
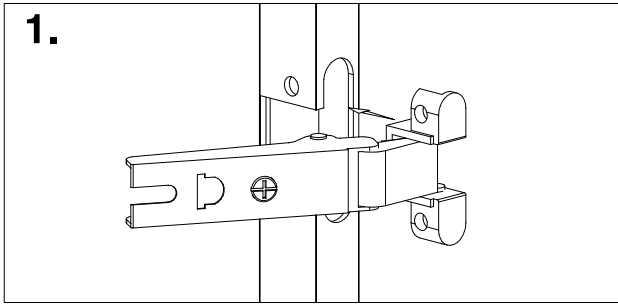
HDL NE PEUT ÊTRE TENU RESPONSABLE DE TOUT DOMMAGE OU BLESSURE POUVANT SURVENIR EN RAISON D'UN MONTAGE INADÉQUAT.

QUESTIONS OR CONCERNS ?
PHONE Customer Service
1-866-567-3060
M-F 6am - 4:30 pm PST



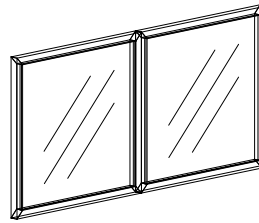
**MODEL: INV - 30HDRS -AL
INV - 36HDRS -AL**


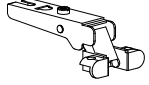
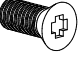
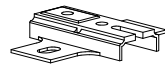
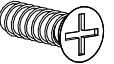
<p>2 PCS</p>  <p>DOOR BUMPERS</p>	<p>4 PCS</p>  <p>DOOR HINGE</p>	<p>8 PCS</p>  <p>HINGE MOUNTING SCREW</p>	<p>4 PCS</p>  <p>HINGE PLATE</p>	<p>8 PCS</p>  <p>M6 X 12mm EURO SCREW</p>
--	--	--	--	--

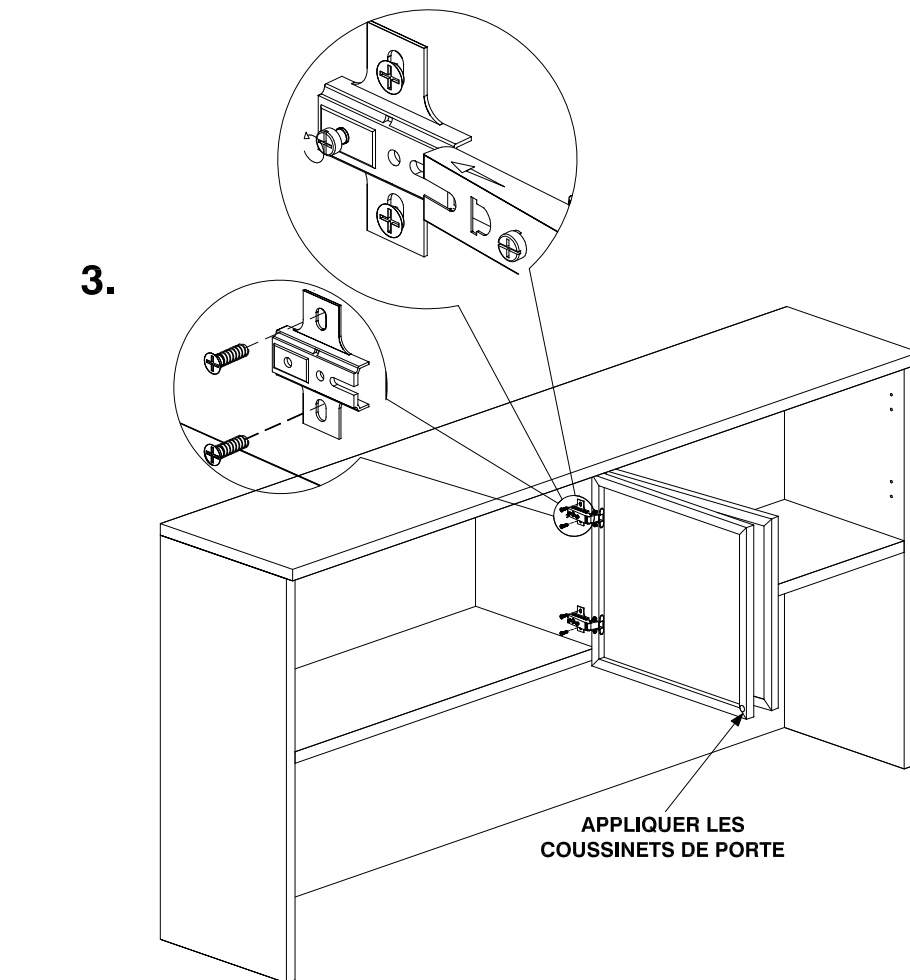
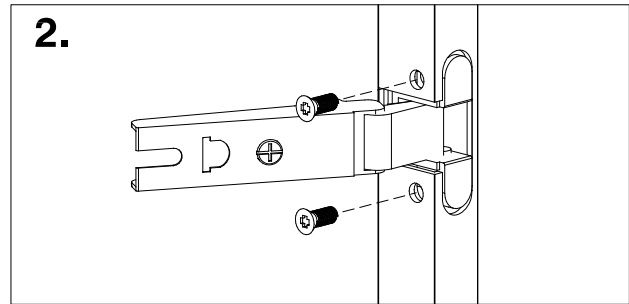
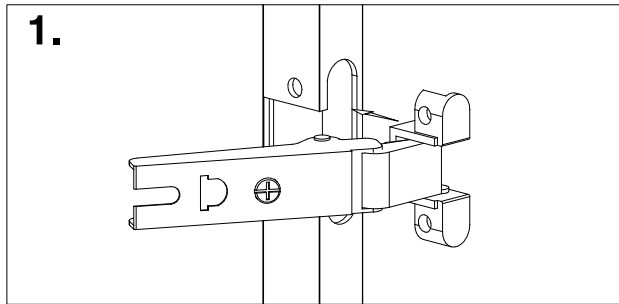


CAUTION:

**OFFICE FURNITURE IS HEAVY. ENSURE THAT YOU HAVE ADEQUATE ASSISTANCE WHEN LIFTING AND MOVING PARTS AND ASSEMBLIES.
KEEP HARDWARE OUT OF REACH OF CHILDREN.**



<p>2 PIÈCES</p>  <p>COUSSINETS DE PORTE</p>	<p>4 PCS</p>  <p>CHARNIÈRE DE PORTE</p>	<p>8 PCS</p>  <p>VIS DE MONTAGE DE CHARNIÈRE</p>	<p>4 PIÈCES</p>  <p>PLAQUES DE MONTAGE POUR CHARNIÈRES</p>	<p>8 PIÈCES</p>  <p>VIS EURO M6 DE 12mm</p>
--	--	---	--	--



ATTENTION :

CET ARTICLE EST LOURD. DEMANDER TOUJOURS DE L'AIDE POUR SOULEVER OU DÉPLACER LES COMPOSANTES ET LES MODULES. TENIR LA QUINCAILLERIE D'AMEUBLEMENT HORS DE LA PORTÉE DES ENFANTS.

QUESTIONS OU PRÉOCCUPATIONS ? COMMUNIQUER avec le Service à la clientèle
Tél: 1-866-567-3060
du lundi au vendredi entre 6h00 et 16h30
(Heure Normale du Pacifique HPN)