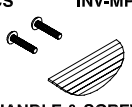
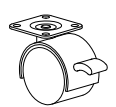
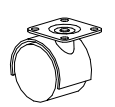

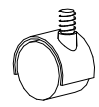
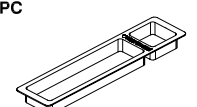
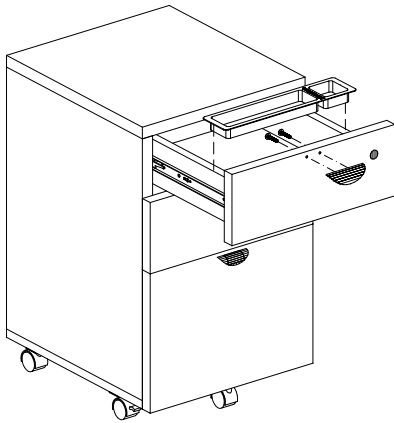


<p>2 PCS 3 PCS</p>  <p>HANDLE & SCREWS</p>	<p>2 PCS</p>  <p>LOCKING PLATE CASTOR</p>	<p>2 PCS</p>  <p>PLATE CASTOR</p>	<p>16 PCS</p>  <p>16mm CB SCREWS</p>	<p>1 PC</p>  <p>STEM CASTOR</p>	<p>1 PC</p>  <p>PENCIL TRAY</p>
--	---	---	--	---	---

1 - CHECK THAT PENCIL TRAY IS IN PLACE.

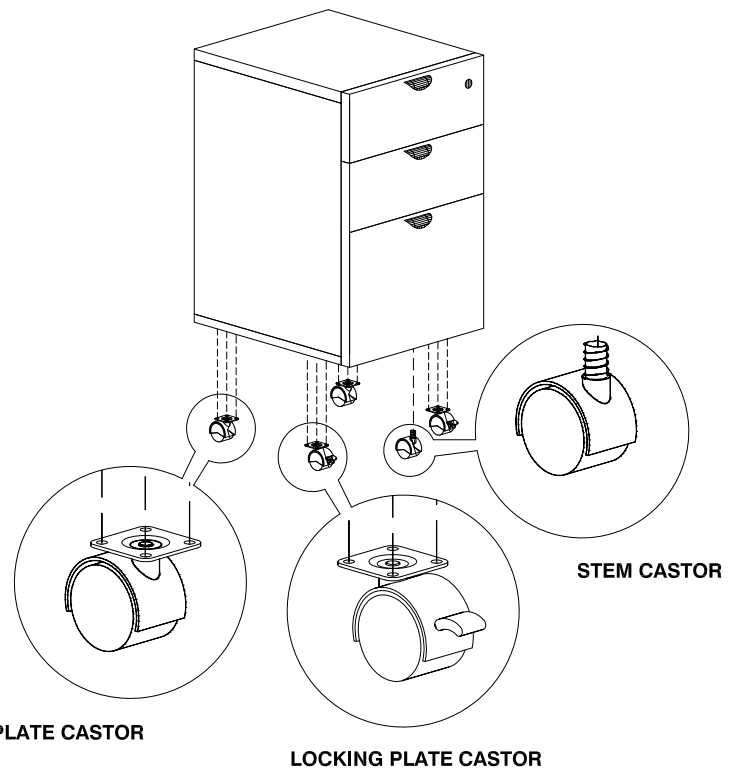


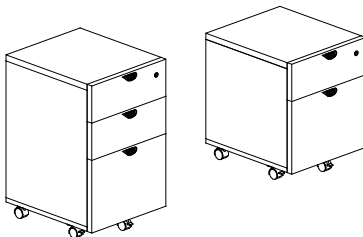
CAUTION:

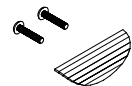
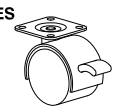
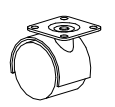

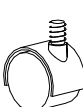
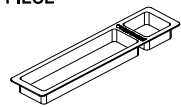
OFFICE FURNITURE IS HEAVY. ENSURE THAT YOU HAVE ADEQUATE ASSISTANCE WHEN LIFTING AND MOVING PARTS AND ASSEMBLIES. KEEP HARDWARE OUT OF REACH OF CHILDREN.

**QUESTIONS OR CONCERNS ?
PHONE Customer Service
1-866-567-3060
M-F 6am - 4:30 pm PST**

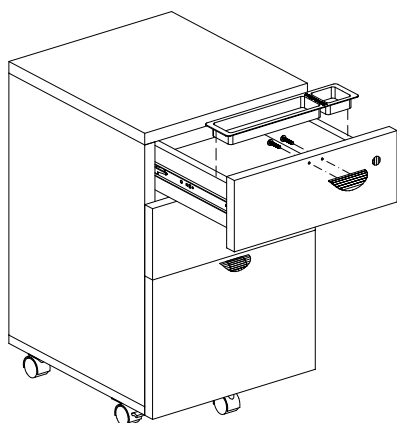
2 - INSTALL CASTORS.





<p>2 PIÈCES 3 PIÈCES</p> <p>INV-MPF INV-MPUF</p>  <p>POIGNÉE ET VIS</p>	<p>2 PIÈCES</p>  <p>ROULETTE AVEC PLAQUE ET FREIN</p>	<p>2 PIÈCES</p>  <p>ROULETTE AVEC PLAQUE</p>	<p>16 PIÈCES</p>  <p>VIS DE TYPE CB DE 16mm</p>	<p>1 PIÈCE</p>  <p>ROULETTE AVEC TIGE</p>	<p>1 PIÈCE</p>  <p>PORTE-CRAYONS</p>
--	--	---	--	--	---

**1 - VÉRIFIER QUE LE PORTE-CRAYONS
EST BIEN EN PLACE.**



ATTENTION :

**CET ARTICLE D'AMEUBLEMENT EST LOURD.
ASSUREZ-VOUS D'AVOIR L'AIDE
NÉCESSAIRE POUR LE SOULEVER OU EN
DÉPLACER LES COMPOSANTS ET
MODULES. GARDER LA QUINCAILLERIE
HORS DE LA PORTÉE DES ENFANTS.**

QUESTIONS OU PRÉOCCUPATIONS ?

**COMMUNIQUER avec le Service à la clientèle
Tél: 1-866-567-3060
du lundi au vendredi entre 6h00 et 16h30
(Heure Normale du Pacifique HPN)**

2 - INSTALLER LES ROULETTES.

