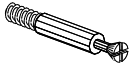
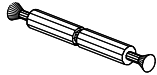


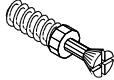
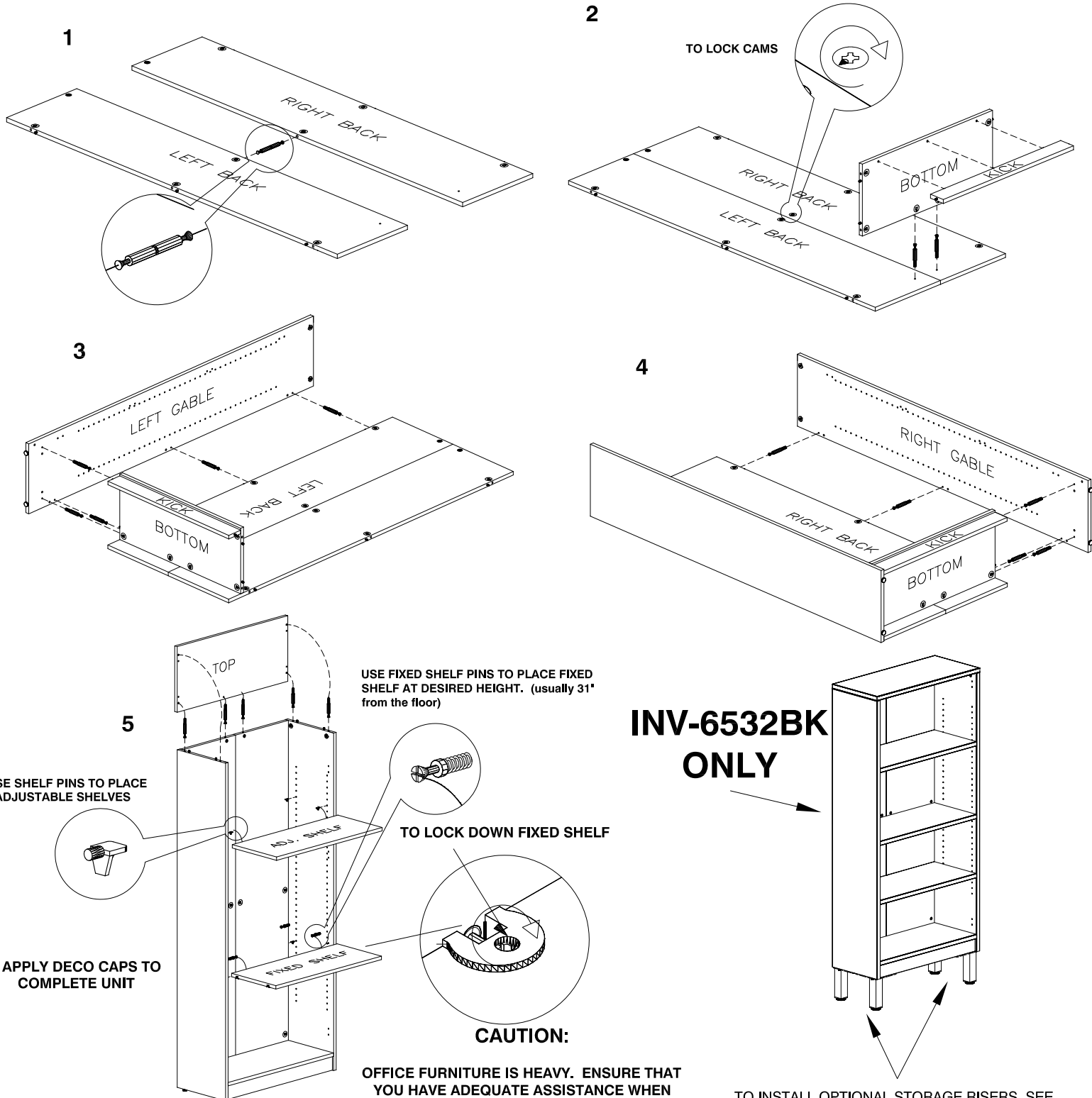
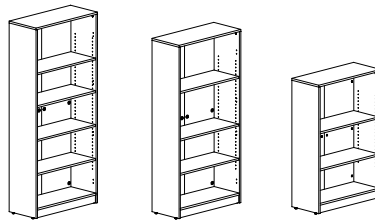


**MODEL: INV-4832BK
INV-6532BK
INV-7232BK**

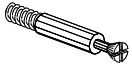
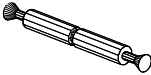


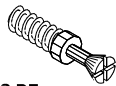
<p>18 PCS</p>  <p>MINI FIX BOLT</p>	<p>1 PC</p>  <p>DOUBLE END MINI FIX</p>	<p>14 PCS</p>  <p>DECO CAP</p>	<p>4 PCS INV-4832BK 8 PCS INV-6532BK 12 PCS INV-7232BK</p>  <p>SHELF PIN</p>	<p>4 PCS</p>  <p>FIXED SHELF PIN</p>
---	---	--	--	--

**QUESTIONS OR CONCERNS ?
PHONE Customer Service
1-866-567-3060
M-F 6am - 4:30 pm PST**



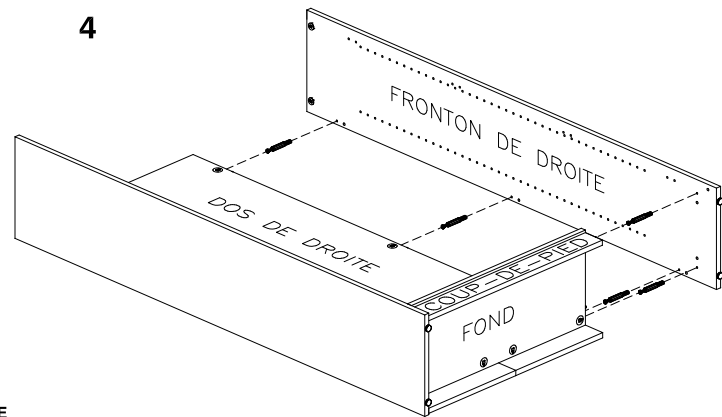
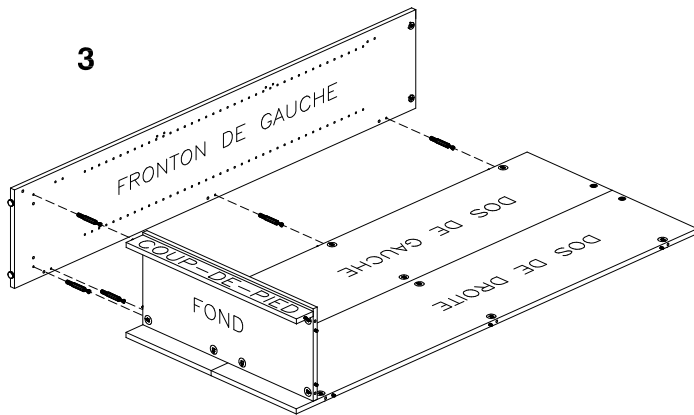
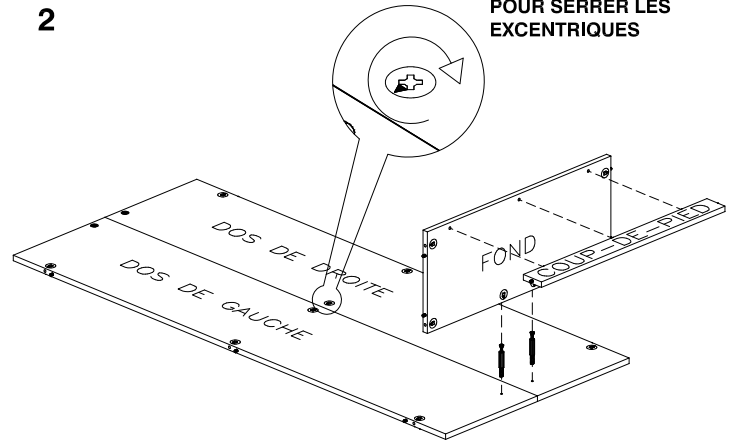
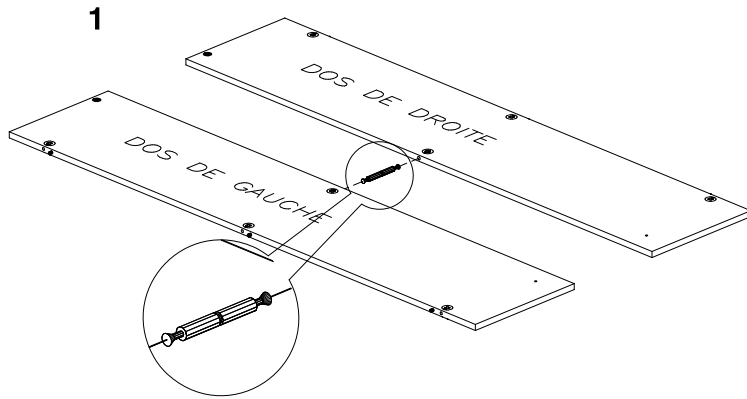


**MODÈLE: INV-4832BK
INV-6532BK
INV-7232BK**

<p>18 PIÈCES</p>  <p>GOUJONS</p>	<p>1 PIÈCE</p>  <p>GOUJON DOUBLE</p>	<p>14 PIÈCES</p>  <p>CACHE-VIS</p>	<p>4 PIÈCES INV-4832BK 8 PIÈCES INV-6532BK 12 PIÈCES INV-7232BK</p>  <p>SUPPORTS DE TABLETTE</p>	<p>4 PIÈCES</p>  <p>SUPPORTS DE TABLETTE DE BIBLIOTHÈQUE</p>
---	---	---	---	---

QUESTIONS OU PRÉOCCUPATIONS ? COMMUNIQUEZ avec le Service à la clientèle au 1-866-567-3060 du lundi au vendredi de 6 h à 16 h 30 HNP

POUR SERRER LES EXCENTRIQUES



5

UTILISEZ LES SUPPORTS DE TABLETTE DE BIBLIOTHÈQUE POUR INSTALLER LA TABLETTE FIXE À LA HAUTEUR DÉSIRÉE. (habituellement à 31 po du sol)

UTILISEZ LES SUPPORTS DE TABLETTE POUR INSTALLER LES TABLETTES RÉGLABLES

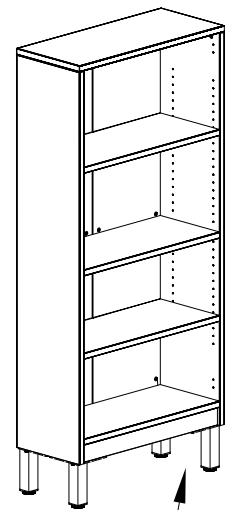
POUR FIXER LA TABLETTE FIXE SOLIDEMENT EN PLACE

APPLIQUEZ LES CACHE-VIS POUR COMPLÉTER LE MONTAGE DE L'UNITÉ

ATTENTION :

CET ARTICLE D'AMEUBLEMENT EST LOURD. ASSUREZ-VOUS D'AVOIR L'AIDE NÉCESSAIRE POUR LE SOULEVER OU EN DÉPLACER LES COMPOSANTS ET MODULES. GARDEZ LA QUINCAILLERIE HORS DE LA PORTÉE DES ENFANTS.

INV-6532BK SEULEMENT



POUR INSTALLER LES PATTES EN OPTION, VOIR LES INSTRUCTIONS FOURNIES OU SINON UTILISER LES NIVELEURS FOURNIS