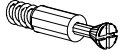


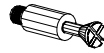
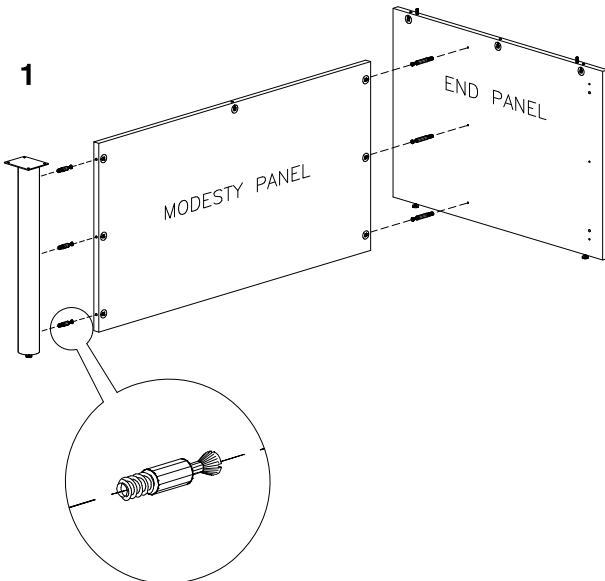


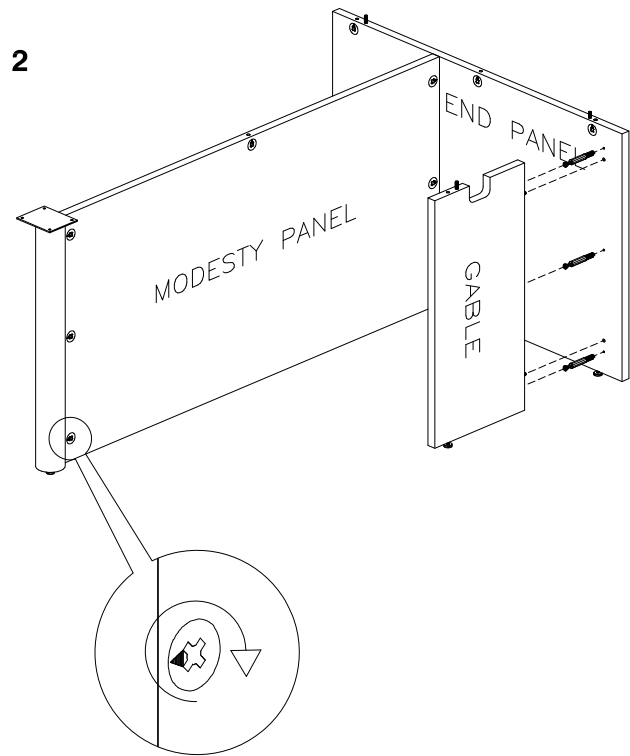
<p>11 PCS</p>  <p>COARSE THREAD MINI FIX</p>	<p>4 PCS</p>  <p>19mm CB SCREW</p>	<p>14 PCS</p>  <p>DECO CAP</p>	<p>3 PCS</p>  <p>FINE THREAD MINI FIX</p>
---	---	---	--

CAUTION:

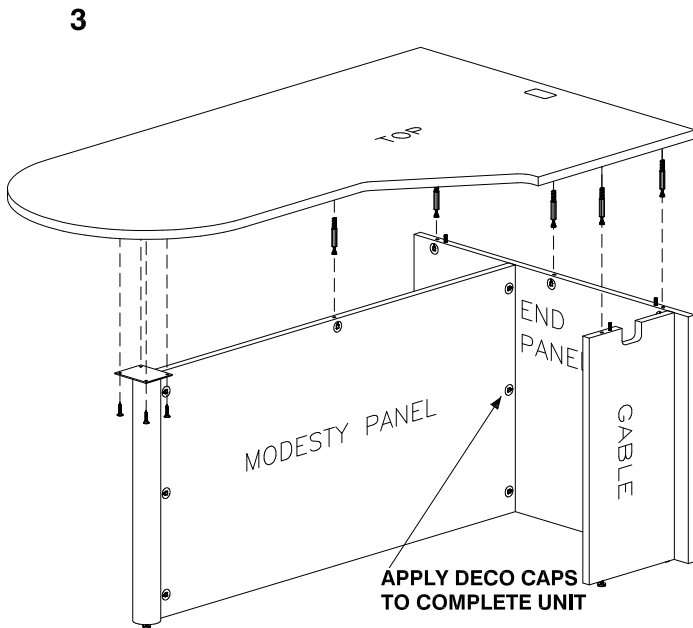
OFFICE FURNITURE IS HEAVY. ENSURE THAT YOU HAVE ADEQUATE ASSISTANCE WHEN LIFTING AND MOVING PARTS AND ASSEMBLIES. KEEP HARDWARE OUT OF REACH OF CHILDREN.



FINE THREAD MINI FIX BOLT

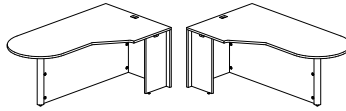


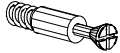


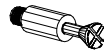
TO LOCK CAMS



APPLY DECO CAPS TO COMPLETE UNIT

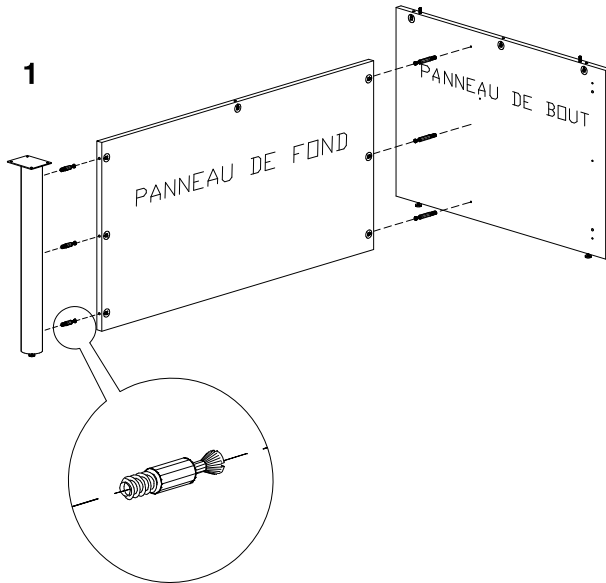
QUESTIONS OR CONCERNS ?
PHONE Customer Service
1-866-567-3060
M-F 7am - 4:30 pm PST



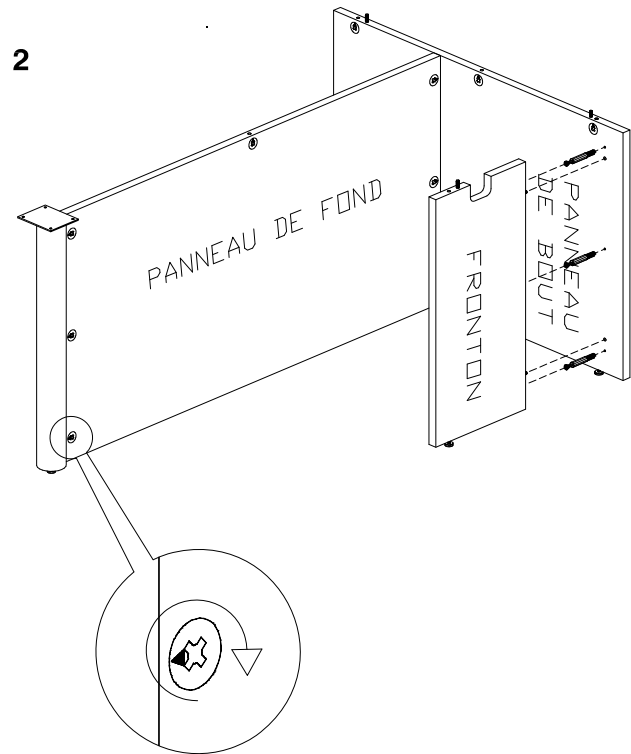
<p>11 PIÈCES</p>  <p>GOUJONS À FILET NORMAL</p>	<p>4 PIÈCES</p>  <p>VIS DE TYPE CB DE 19mm</p>	<p>14 PIÈCES</p>  <p>CACHE-VIS</p>	<p>3 PIÈCES</p>  <p>GOUJONS À FILET À PAS FIN</p>
--	---	---	--

ATTENTION :

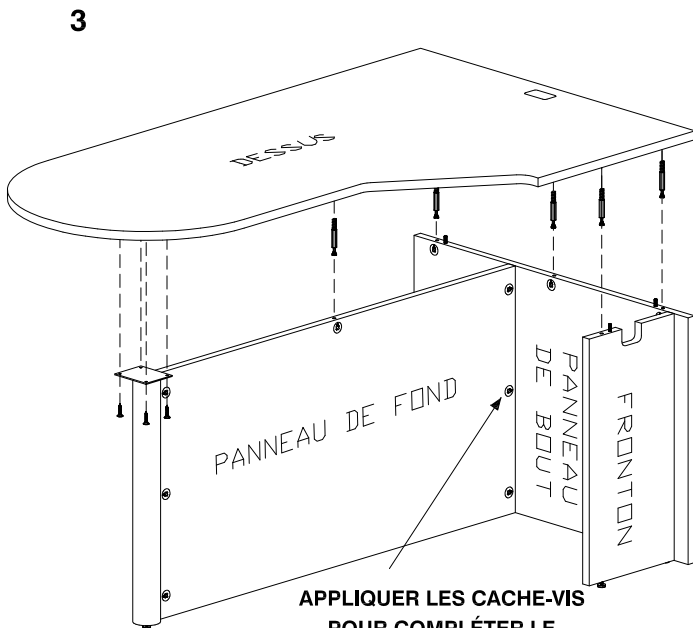
**CET ARTICLE D'AMEUBLEMENT EST LOURD.
ASSUREZ-VOUS D'AVOIR L'AIDE
NÉCESSAIRE POUR LE SOULEVER OU EN
DÉPLACER LES COMPOSANTS ET
MODULES. GÁRDEZ LA QUINCAILLERIE
HORS DE LA PORTÉE DES ENFANTS.**



GOUJONS À FILET À PAS FIN



POUR SERRER LES EXCENTRIQUES



**APPLIQUER LES CACHE-VIS
POUR COMPLÉTER LE
MONTAGE DE L'UNITÉ**

**QUESTIONS OU PRÉOCCUPATIONS ?
COMMUNIQUEZ avec le Service à la clientèle au
1-866-567-3060
du lundi au vendredi de 7 h à 16 h 30 HNP**