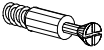


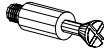
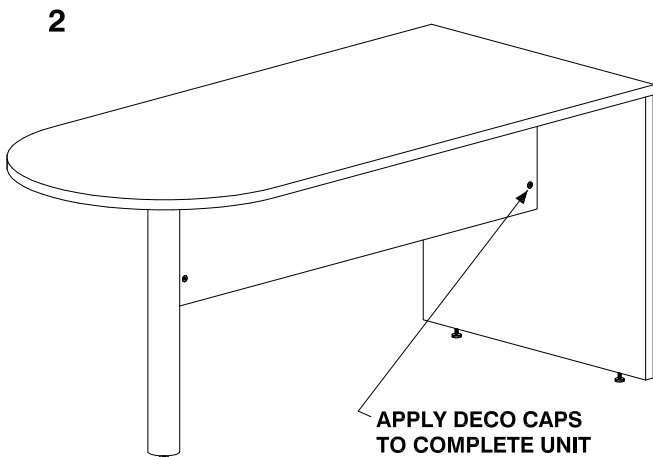
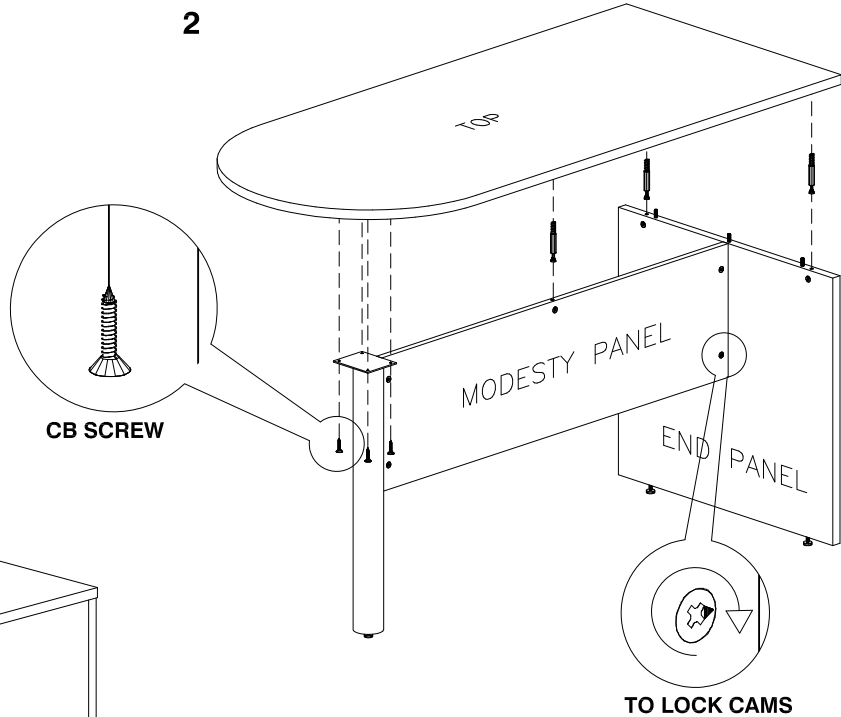
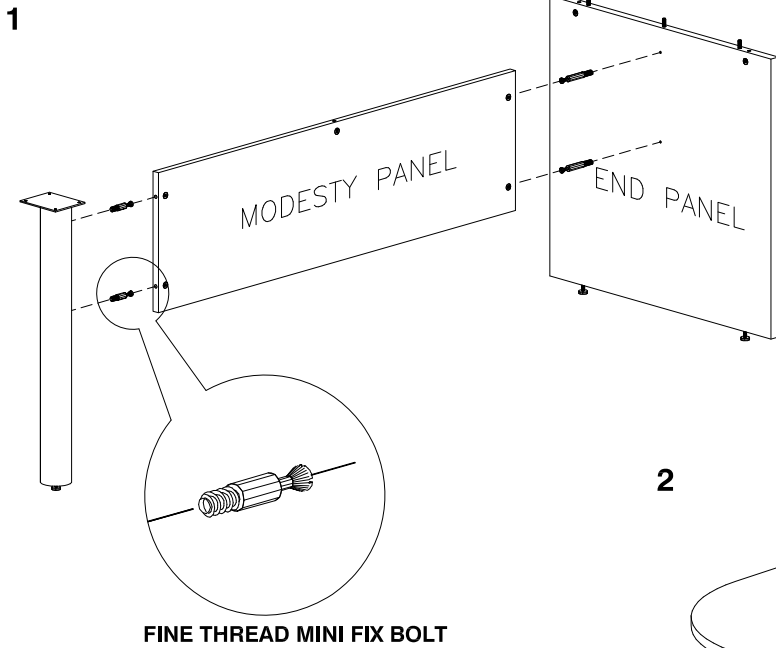


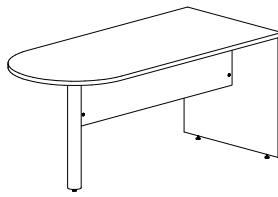
**MODEL: INV-3066BLT  
INV-3072BLT  
INV-3672BLT**

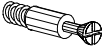


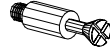
<p>5 PCS</p>  <p>COURSE THREAD MINI FIX BOLT</p>	<p>7 PCS</p>  <p>DECO CAP</p>	<p>4 PCS</p>  <p>19mm CB SCREW</p>	<p>2 PCS</p>  <p>FINE THREAD MINI FIX BOLT</p>
---	--	---	---

**CAUTION:**

OFFICE FURNITURE IS HEAVY. ENSURE THAT YOU HAVE ADEQUATE ASSISTANCE WHEN LIFTING AND MOVING PARTS AND ASSEMBLIES. KEEP HARDWARE OUT OF REACH OF CHILDREN.

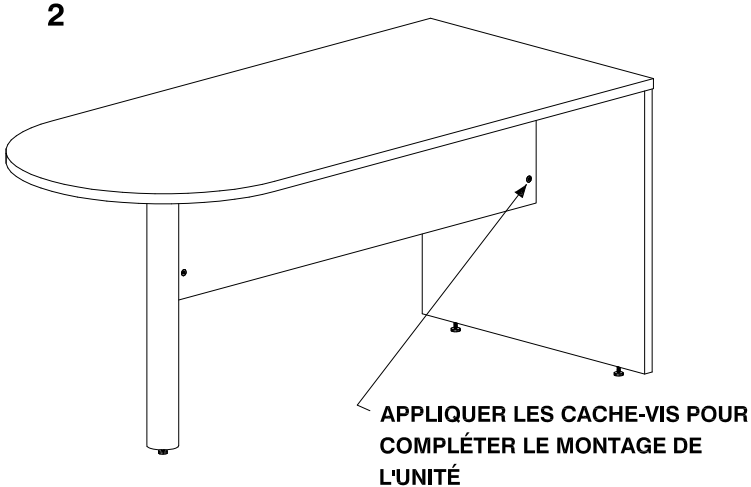
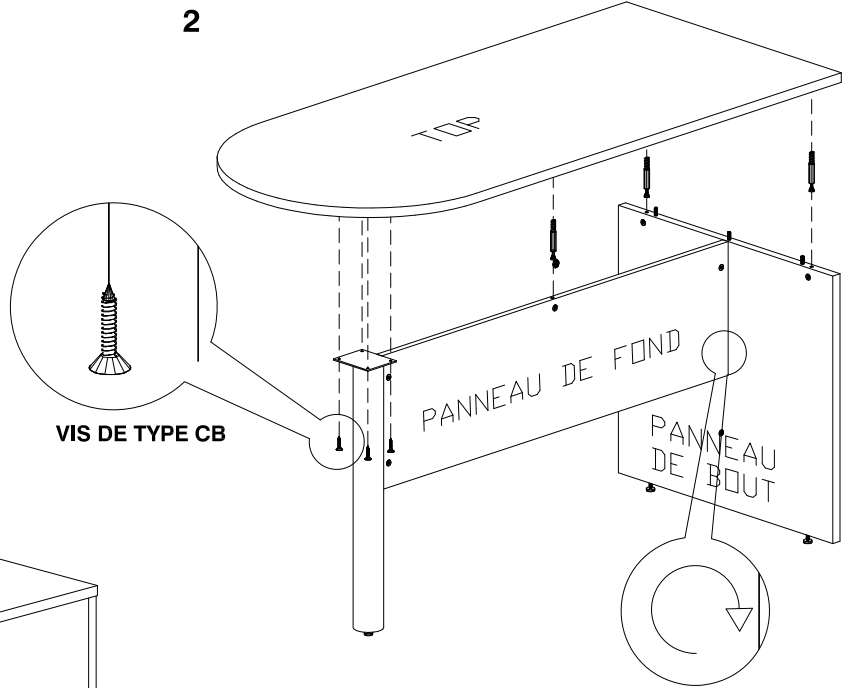
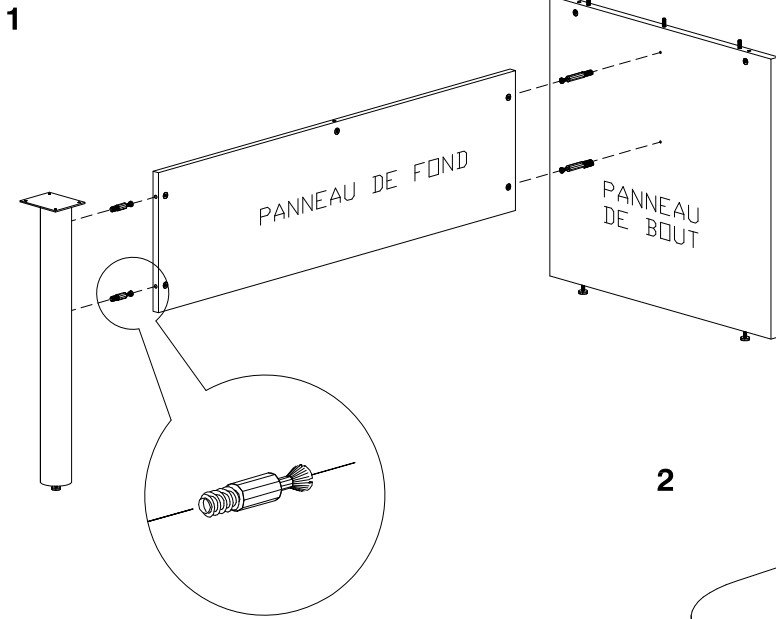




<p>5 PIÈCES</p>  <p>GOUJONS À FILET NORMAL</p>	<p>7 PIÈCES</p>  <p>CACHE-VIS</p>	<p>4 PIÈCES</p>  <p>VIS DE TYPE CB DE 19mm</p>	<p>2 PIÈCES</p>  <p>GOUJONS À FILET À PAS FIN</p>
---	--	---	--

**ATTENTION :**

**CET ARTICLE D'AMEUBLEMENT EST LOURD.  
ASSUREZ-VOUS D'AVOIR L'AIDE  
NÉCESSAIRE POUR LE SOULEVER OU EN  
DÉPLACER LES COMPOSANTS ET  
MODULES. GARDEZ LA QUINCAILLERIE  
HORS DE LA PORTÉE DES ENFANTS.**



**QUESTIONS OU PRÉOCCUPATIONS ?  
COMMUNIQUEZ avec le Service à la clientèle au  
1-866-567-3060  
du lundi au vendredi de 7 h à 16 h 30 HNP**