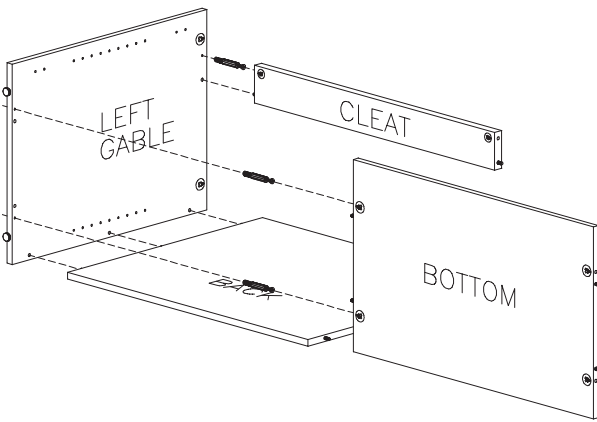


2 PCS HANDLE & SCREWS	1 PCS Z BRACKET	4 PCS HINGE & MOUNTING PLATE	1 PCS LOCK STOP BRACKET	24 PCS 16mm CB SCREW	4 PCS 12mm SCREW*	10 PCS MINI FIX BOLT*
2 PCS DOOR BUMPER	4 PCS SHELF PIN	8 PCS EURO SCREWS	4 PCS 7 HOLE BRACKET	10 PCS DECO CAP	* QTY (2) FOR USE WITH OPTIONAL TOP * QTY (4) FOR USE WITH OPTIONAL TOP	

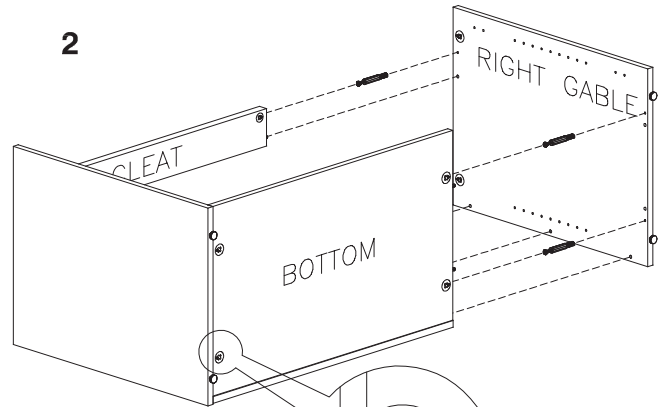
CAUTION:

OFFICE FURNITURE IS HEAVY. ENSURE THAT YOU HAVE ADEQUATE ASSISTANCE WHEN LIFTING AND MOVING PARTS AND ASSEMBLIES. KEEP HARDWARE OUT OF REACH OF CHILDREN.

1

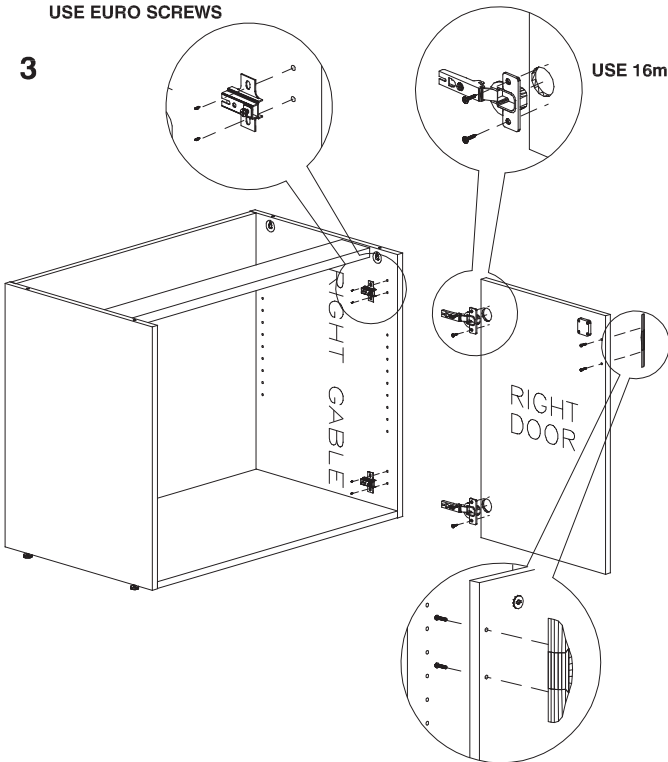


2



USE EURO SCREWS

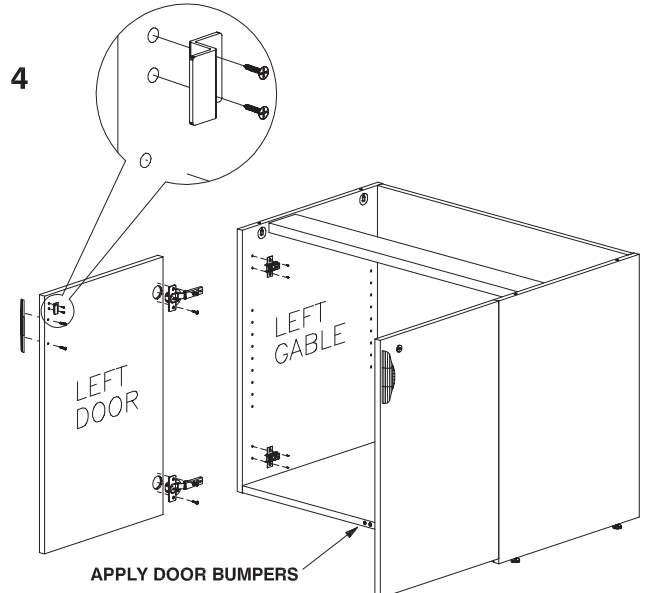
3



USE 16mm SCREWS

INSTALL Z BRACKET (with 12mm screws) TO TOP OF DOOR.

4

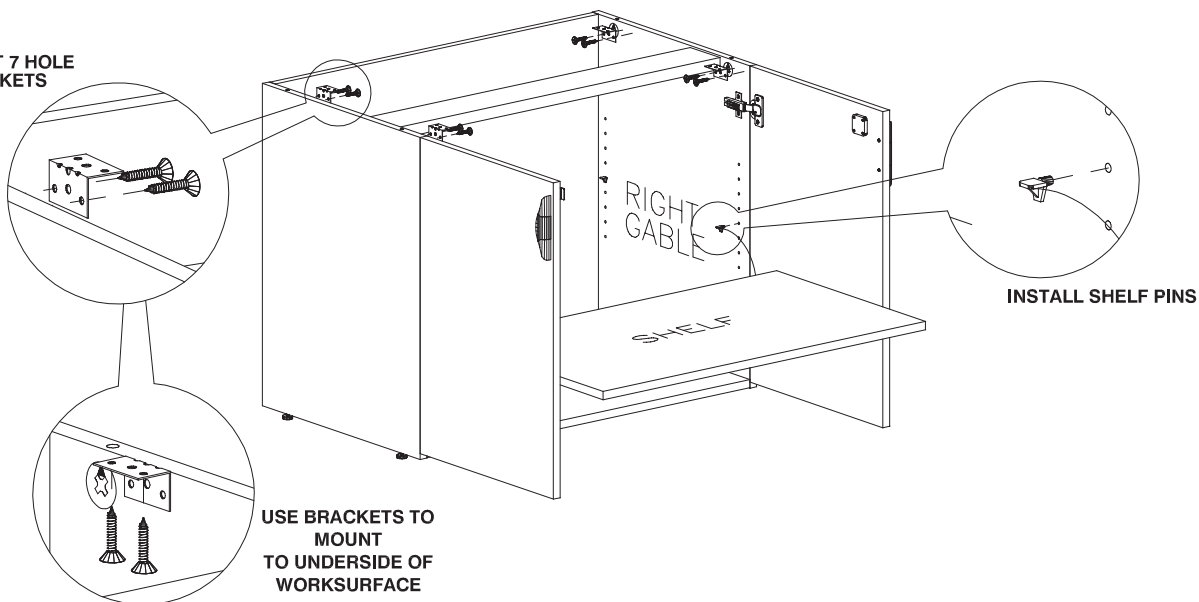


APPLY DOOR BUMPERS

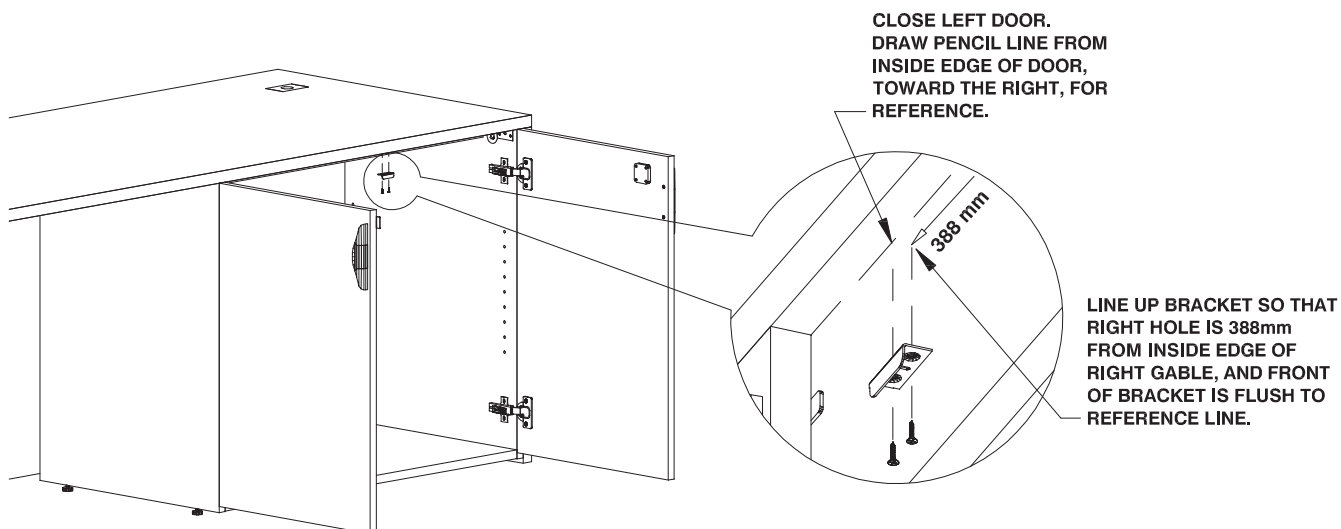
QUESTIONS OR CONCERNS ?
PHONE Customer Service
1-866-567-3060
M-F 7am - 4:30 pm PST

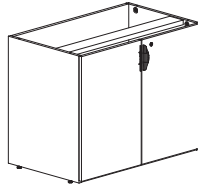
5


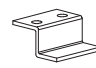




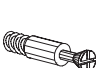
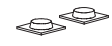


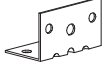

MOUNT 7 HOLE
BRACKETS



6 - INSTALL LOCK STOP BRACKET

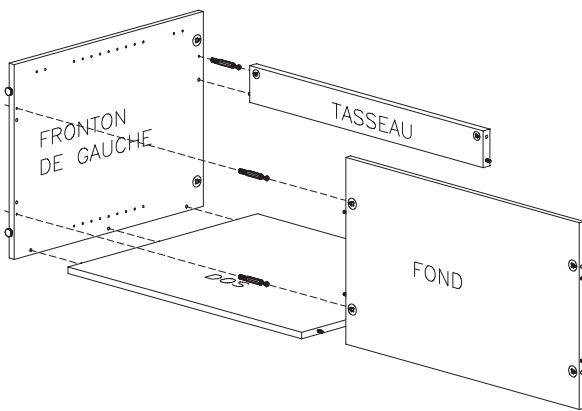




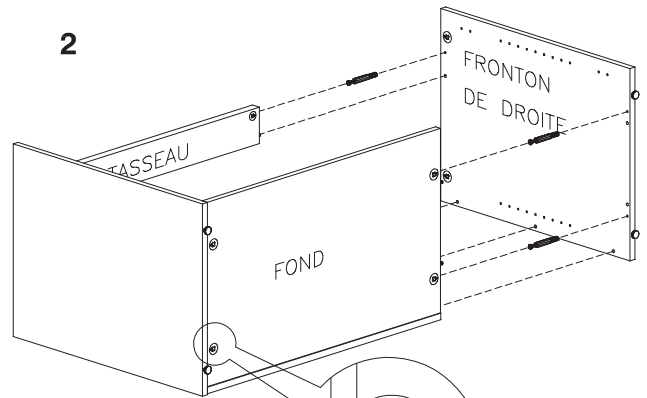
<p>2 PIÈCES</p>  <p>POIGNÉE ET VIS</p>	<p>1 PIÈCE</p>  <p>Z PLAQUE</p>	<p>4 PIÈCES</p>  <p>CHARNIÈRES AVEC CALES DE MONTAGE</p>	<p>1 PIÈCE</p>  <p>PLAQUE POUR LOQUET</p>	<p>24 PIÈCES</p>  <p>VIS DE TYPE CB DE 16mm</p>	<p>4 PIÈCES</p>  <p>VIS DE 12mm *</p>	<p>10 PIÈCES</p>  <p>GOUJONS *</p>
<p>2 PIÈCES</p>  <p>COUSSINETS DE PORTE</p>	<p>4 PIÈCES</p>  <p>SUPPORTS DE TABLETTE</p>	<p>8 PIÈCES</p>  <p>VIS EURO</p>	<p>4 PIÈCES</p>  <p>FERRURES EN «L» À 7 TROUS</p>	<p>10 PIÈCES</p>  <p>CACHE-VIS</p>	<p>QUANTITÉ (2) À UTILISER POUR LE DESSUS FACULTATIF</p> <p>QUANTITÉ (4) À UTILISER POUR LE DESSUS FACULTATIF</p>	

ATTENTION :
CET ARTICLE D'AMEUBLEMENT EST LOURD. ASSUREZ-VOUS D'AVOIR L'AIDE NÉCESSAIRE POUR LE SOULEVER OU EN DÉPLACER LES COMPOSANTS ET MODULES. GARDEZ LA QUINCAILLERIE HORS DE LA PORTÉE DES ENFANTS.

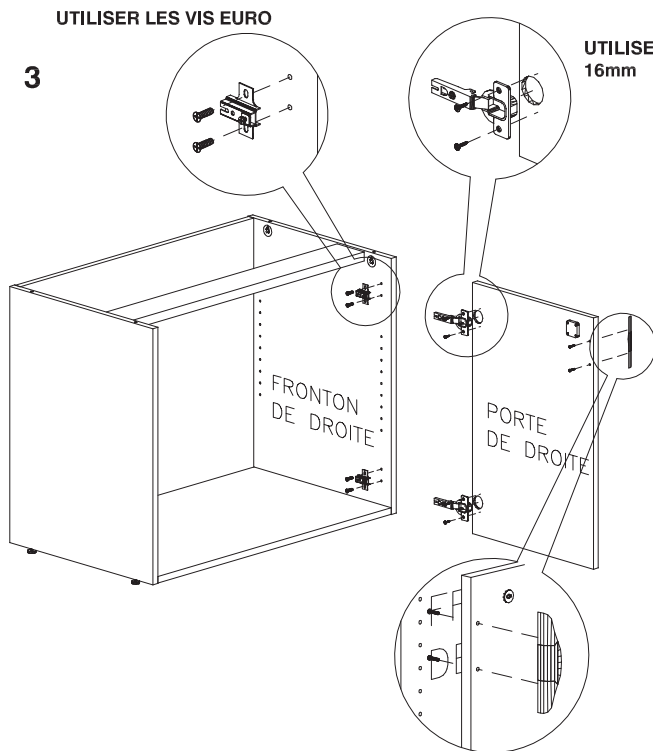
1



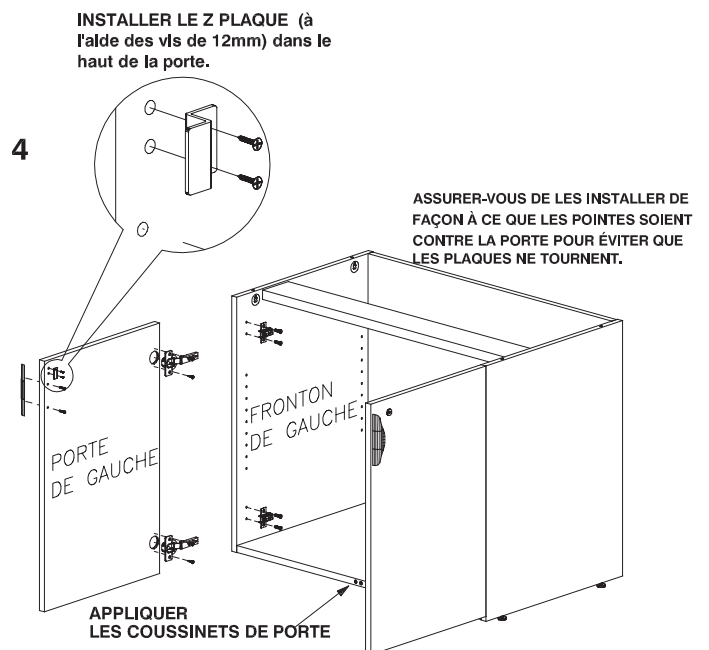
2



3



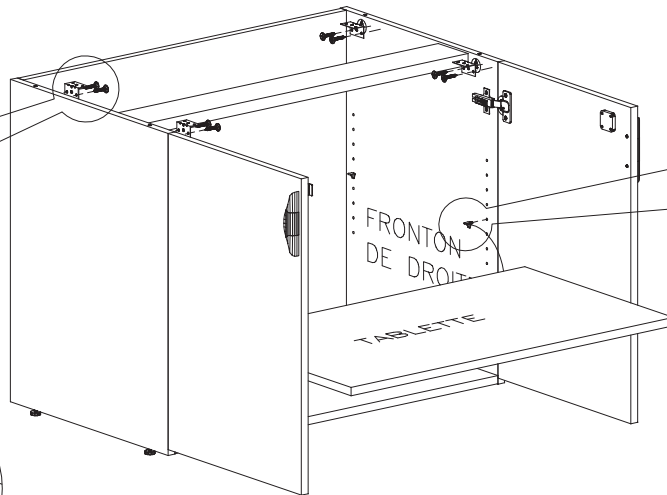
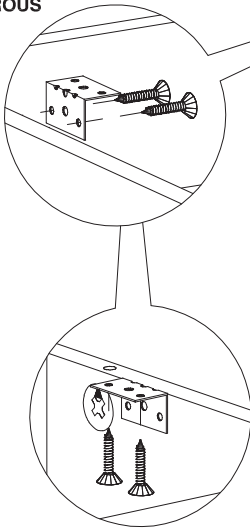
4



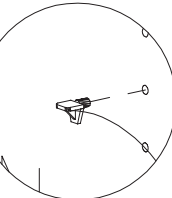
QUESTIONS OU PRÉOCCUPATIONS ?
COMMUNIQUEZ avec le Service à la clientèle au
1-866-567-3060
du lundi au vendredi de 7 h à 16 h 30 HNP

5

FIXER LES FERRURES
À 7 TROUS

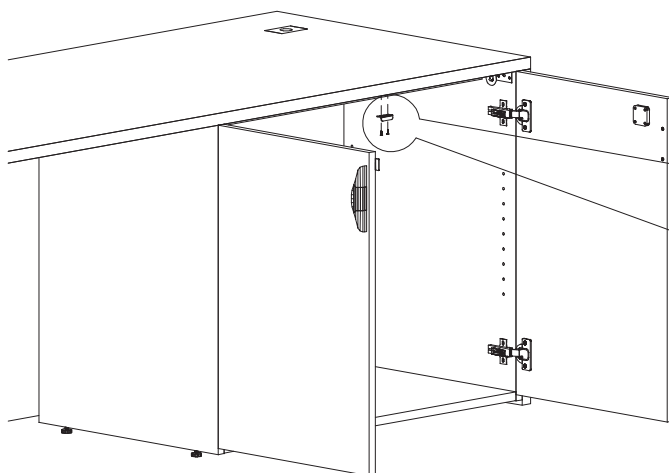


UTILISER DES FERRURES
POUR LE FIXER À LA
FACE INFÉRIEURE DU
PLAN DE TRAVAIL

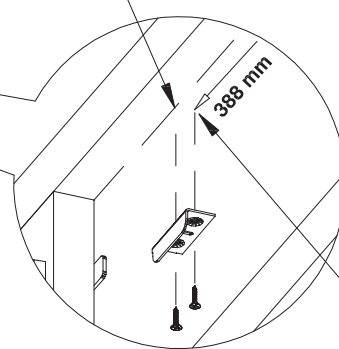


INSTALLER LES SUPPORTS
DE TABLETTE

6 - POUR INSTALLER LA PLAQUE POUR LOQUET



FERMER LA PORTE DE GAUCHE. AU
CRAYON À MINE, TRACER UN TRAIT
DU BORD INTÉRIEUR DE LA PORTE
VERS LA DROITE; IL SERVIRA DE
LIGNE DE RÉFÉRENCE.



ALIGNER LA FERRURE DE
FAÇON À CE QUE LE TROU DE
DROITE SE TROUVE À 388mm
DU BORD INTÉRIEUR DU
FRONTON DE DROITE, ET QUE
LE DEVANT DE LA FERRURE
SOIT EN AFFLEUREMENT AVEC
LA LIGNE DE RÉFÉRENCE.